

PROPOSTA DE PREÇOS

PREFEITURA MUNICIPAL DE COTIPORÃ – RS

PREGÃO PRESENCIAL Nº 010/2026

OBJETO: REGISTRO DE PREÇOS DE MATERIAL ELÉTRICO para manutenção, conservação, ampliação e modernização das instalações elétricas dos prédios públicos, iluminação pública e demais estruturas pertencentes ao Município de Cotiporã/RS, que serão adquiridos quando deles o Município tiver necessidade, conforme estabelecido neste edital e seus anexos., conforme estabelecido neste edital e seus anexos.

A empresa I.E.C. MATEL COMÉRCIO DE MATERIAIS ELÉTRICOS EIRELI – EPP, inscrita no CNPJ nº 57.607.764/0001-67, com sede à R. Comendador Torlugo Dauntre, 74, sl. 1207, bairro Cambuí, na cidade de Campinas/SP, representada pelo seu procurador Sr. André Deivid Rodrigues de Lima, portador do RG: 33.690.295-5 | CPF 309.935.868-13.

item	DESCRIÇÃO	MODELO	QUANT	UNID	PREÇO UNIT (R\$)	VALOR TOTAL
38	LUMINÁRIA PÚBLICA EM LED COM POTÊNCIA DE 150W E FLUXO LUMINOSO MÍNIMO DE 16500 LUMENS, ALTO FATOR DE POTÊNCIA, BAIXA DISTORÇÃO HARMÔNICA, ALTO ÍNDICE DE REPRODUÇÃO DE COR, APLICAÇÃO NA TENSÃO 220V, TEMPERATURA DE COR 4000K, BASE PARA RELE 7 PINOS E DRIVER DIMERIZAVEL, VIDA ÚTIL ≥ 50 MIL HORAS GARANTIA TOTAL DE 5 ANOS. PRODUTO DEVE ESTAR CERTIFICADO PELO INMETRO.	92915051500 LP-C9 PLUS 150W 150LPW - 22500LM 5K-7P - IP67	800	UNID	R\$ 467,04	R\$ 373.632,00
50	REATOR DE ALTO FATOR DE POTÊNCIA DE USO EXTERNO PARA LÂMPADA 150W VAPOR DE SÓDIO, COM SELO PROCEL	90715011600 RVS 150W AFP EXT PROCEL	100	UNID	R\$ 65,62	R\$ 6.562,00
51	REATOR DE ALTO FATOR DE POTÊNCIA DE USO EXTERNO PARA LÂMPADAS DE 70W VAPOR DE SÓDIO COM SELO PROCEL	90707011600 RVS 70W AFP EXT PROCEL	200	UNID	R\$ 49,32	R\$ 9.864,00
VALOR GLOBAL						R\$ 390.058,00

FABRICANTE: Demape.

MARCA COMERCIAL: Demape.

GARANTIA: fornecida pelo fabricante;

VALIDADE DA PROPOSTA: 60 (sessenta) dias,

A proponente também assegura que os bens ofertados cumprem rigorosamente as especificações definidas no Anexo I – Termo de Referência.

Declaramos ainda que nos preços deverão estar incluídos, além do lucro, de todas as despesas e custos, como por exemplo: transportes, carga e descarga, tributos de qualquer natureza e todas as despesas, diretas ou indiretas, relacionadas com o fornecimento do objeto da presente licitação.

Declaro, sob as penas da lei, que todos os produtos atendem todas as especificações exigidas no Anexo I do Edital.

Declaro que os preços acima indicados contemplam todos os custos diretos e indiretos incorridos pela proponente na data da apresentação desta proposta incluindo, entre outros: tributos, encargos sociais, material, despesas administrativas, seguro, frete e lucro.

DADOS PARA FATURAMENTO:

I.E.C. MATEL COMÉRCIO DE MATERIAIS ELÉTRICOS EIRELI-EPP
R Comendador Torlugo Dauntre, 74, sl. 1207, Cambuí. Campinas/SP

D

G

J

car



I.E.C. MATEL COMÉRCIO DE MATERIAIS ELÉTRICOS EIRELI – EPP.

CNPJ Nº 57.607.764/0001-67

INSCRIÇÃO ESTADUAL: 122.515.858.115

INSCRIÇÃO MUNICIPAL: 703675-2

ENDEREÇO: RUA: COMENDADOR TORLUGO DAUNTRE, 74, SL. 1207, BAIRRO CAMBUÍ,
CAMPINAS/SP, CEP: 13025-270.

TELEFONE: 11-939287467

DADOS BANCÁRIOS:

BANCO SANTANDER

Agência: 3887

Conta Corrente: 130021107

REPRESENTANTE LEGAL PARA FINS DE ASSINATURA DO CONTRATO:

SR. ANDRÉ DEIVID RODRIGUES DE LIMA

RG: 33.690.295-5 | CPF 309.935.868-13

ENDEREÇO: RUA: COMENDADOR TORLUGO DAUNTRE, 74, SL. 1207, BAIRRO CAMBUÍ,
CAMPINAS/SP, CEP: 13025-270

Campinas/SP, 9 de abril de 2026

I.E.C. MATEL COMÉRCIO DE MATERIAIS ELÉTRICOS EIRELI – EPP

CNPJ: 57.607.764/0001-67

Procurador: André Deivid Rodrigues de Lima

RG: 33.690.295-5 | CPF 309.935.868-13

I.E.C. MATEL COMÉRCIO DE MATERIAIS ELÉTRICOS EIRELI-EPP
R Comendador Torlugo Dauntre, 74, sl. 1207, Cambuí. Campinas/SP

Demape

REACTORES



IDEAL PARA



Vias públicas e rodovias



Parques e áreas externas



Indústrias



Quadras e estádios



Estacionamentos e túneis

CERTIFICADA
PORTARIA 35
INMETRO

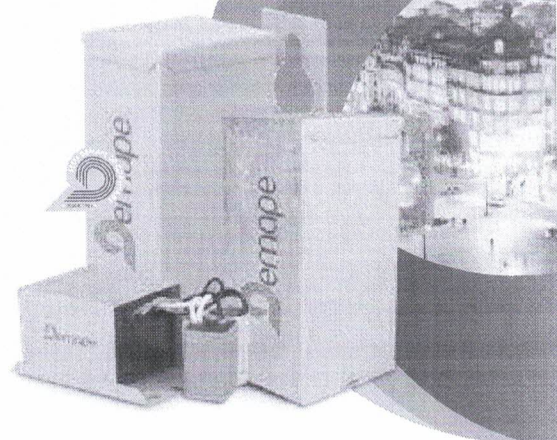


[Handwritten signature]

[Handwritten signatures and notes]
Car
M
8

REATORES

Os Reatores Demape são produzidos com alta tecnologia, garantindo excelente desempenho para projetos de iluminação. São utilizados em conjunto com lâmpadas a vapor de sódio e metálico, em ambientes internos e externos.



BENEFÍCIOS

- ▶ Componentes rastreáveis
- ▶ Baixo índice de manutenção
- ▶ Melhor custo-benefício do mercado

MODELOS DISPONÍVEIS

- ▶ Interno / Externo / Externo FC

GARANTIA

- ▶ Garantia de 1 ano para reatores ABNT
- ▶ Garantia de 5 anos para reatores com ETIQUETAGEM PROCEL/ENCE
- ▶ Garantia de 5 anos para reatores com SELO PROCEL/ELETOBRAS

REATORES DE DESCARGA PARA LÂMPADAS A VAPOR DE SÓDIO A ALTA PRESSÃO ETIQUETAGEM ENCE - PORTARIA 35 -ABNT 13593

Código	Modelo	Potência da Lâmpada (W)	Corrente de Rede (A)	Perda (W)	Tensão de Pulso (KV)	Δt (°C)	Peso (kg)	Dimensões (mm)				Quantidade por caixa	Tensão (V)
								A	B	C	D		
Interno/Integrado													
90707026600	RVS AFP ENCE	70	0,41	14	1,8 a 2,3	65	1,26	70	120	65	55	4	220
90710026600	RVS AFP ENCE	100	0,57	17	2,8 a 4,5	65	1,28	70	120	65	55	4	220
90715026600	RVS AFP ENCE	150	0,84	22	2,8 a 4,5	65	1,66	93	120	70	60	4	220
90725026600	RVS AFP ENCE	250	1,35	30	2,8 a 4,5	65	2,48	110	150	82	68	4	220
90740026600	RVS AFP ENCE	400	2,16	38	2,8 a 4,5	65	3,72	120	150	90	77	4	220
Externo Pintado													
90707019600	RVS AFP ENCE	70	0,41	14	1,8 a 2,3	90	1,56	90	130	65	55	4	220
90710019600	RVS AFP ENCE	100	0,57	17	2,8 a 4,5	90	1,58	90	130	65	55	4	220
90715019600	RVS AFP ENCE	150	0,84	22	2,8 a 4,5	90	2,12	90	150	65	55	4	220
90725019600	RVS AFP ENCE	250	1,35	30	2,8 a 4,5	90	2,81	90	170	60	70	4	220
90740019600	RVS AFP ENCE	400	2,16	38	2,8 a 4,5	90	4,05	90	170	68	80	4	220
Externo Galvanizado													
90707039600	RVS AFP ENCE	70	0,41	14	1,8 a 2,3	90	1,66	90	130	65	55	4	220
90710039600	RVS AFP ENCE	100	0,57	17	2,8 a 4,5	90	1,62	90	130	65	55	4	220
90715039600	RVS AFP ENCE	150	0,84	22	2,8 a 4,5	90	2,31	90	170	60	70	4	220
90725039600	RVS AFP ENCE	250	1,35	30	2,8 a 4,5	90	3,11	90	170	68	80	4	220
90740039600	RVS AFP ENCE	400	2,16	38	2,8 a 4,5	90	4,39	90	175	75	88	4	220

Frequência 60Hz | Tensão 220V | tw 130°C | As potências 70/100w possuem fator de potência ≥ 0,93 e as potências 150/250/400W possuem Fator de potência ≥ 0,94 | Os dados podem ser alterados sem aviso prévio.
*Desenho técnico dos reatores disponível na página 05.

Handwritten signatures and initials in blue ink.



REATORES DE DESCARGA PARA LÂMPADAS A VAPOR DE SÓDIO A ALTA PRESSÃO

Código	Modelo	Potência da Lâmpada (W)	Corrente de Rede (A)	Perda (W)	Tensão de Pulso (KV)	Δt (°C)	Peso (kg)	Dimensões (mm)				Quantidade por caixa	Tensão (V)
								A	B	C	D		
Interno/Integrado													
90707021600	RVS AFP PROCEL	70	0.40	12	1.8 a 2.3	65	1.3	80	120	70	60	4	220
90710021600	RVS AFP PROCEL	100	0.55	14	2.8 a 4.5	65	1.5	80	120	70	60	4	220
90715021600	RVS AFP PROCEL	150	0.81	18	2.8 a 4.5	65	1.82	93	120	70	60	4	220
90725021600	RVS AFP PROCEL	250	1.32	24	2.8 a 4.5	65	2.67	110	150	82	68	4	220
90740021600	RVS AFP PROCEL	400	2.08	32	2.8 a 4.5	65	4.02	120	150	90	77	4	220
Externo Pintado													
90707011600	RVS AFP PROCEL	70	0.40	12	1.8 a 2.3	65	1.87	90	170	60	70	4	220
90710011600	RVS AFP PROCEL	100	0.55	14	2.8 a 4.5	65	2.08	90	170	60	70	4	220
90715011600	RVS AFP PROCEL	150	0.81	18	2.8 a 4.5	65	2.39	90	170	60	70	4	220
90725011600	RVS AFP PROCEL	250	1.32	24	2.8 a 4.5	65	3.38	90	170	68	80	4	220
90740011600	RVS AFP PROCEL	400	2.08	32	2.8 a 4.5	65	4.62	90	175	75	88	4	220
Externo Galvanizado													
90707031600	RVS AFP PROCEL	70	0.40	12	1.8 a 2.3	65	1.94	90	170	60	70	4	220
90710031600	RVS AFP PROCEL	100	0.55	14	2.8 a 4.5	65	2.07	90	170	60	70	4	220
90715031600	RVS AFP PROCEL	150	0.81	18	2.8 a 4.5	65	2.51	90	170	60	70	4	220
90725031600	RVS AFP PROCEL	250	1.32	24	2.8 a 4.5	65	3.78	90	170	68	80	4	220
90740031600	RVS AFP PROCEL	400	2.08	32	2.8 a 4.5	65	4.89	90	175	75	88	4	220
ABNT 13593***													
Interno/Integrado													
907600260	RVS AFP	600	3.21	50	2.8 a 4.5	65	5	135	165	100	85	3	220
907130260	RVS AFP	1000	5.38	90	2.8 a 4.5	65	8.31	142	172	110	130	2	220
Externo Pintado													
907600160	RVS AFP	600	3.21	50	2.8 a 4.5	90	6.11	90	200	75	88	4	220
907130160	RVS AFP	1000	5.38	90	2.8 a 4.5	90	8.1	140	205	110	135	2	220
Externo Galvanizado													
907600161	RVS AFP	600	3.21	50	2.8 a 4.5	90	5.69	90	200	85	100	4	220
907130161	RVS AFP	1000	5.38	90	2.8 a 4.5	90	9.21	140	200	110	135	2	220

Frequência 60Hz | Tensão 220V | Interno/integrado tw 130°C | Externo tw 105° | As potências 70/100w possuem fator de potência ≥ 0.93 e as potências 150/250/400W possuem fator de potência ≥ 0.94. *Frequência 60Hz | Tensão 220V | tw 130°C | Fator de potência ≥ 0.92. Os dados podem ser alterados sem aviso prévio. *Desenho técnico dos reatores disponível na página 05.



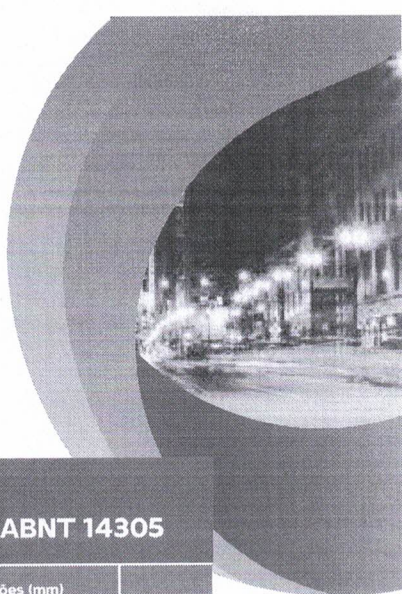
f

Handwritten signatures and initials in blue ink, including 'Carly' and 'Jm'.

REATORES DE DESCARGA PARA LÂMPADAS A VAPOR METÁLICO A ALTA PRESSÃO ETIQUETAGEM ENCE PORTARIA 35 - ABNT 14305

Código	Modelo	Potência da Lâmpada (W)	Padrão de Lâmpada	Corrente de Rede (A)	Perda (W)	Tensão de Pulso (kV)	Δt (°C)	Peso (kg)	Dimensões (mm)				Quantidade por caixa	Tensão (V)
									A	B	C	D		
Interno/Integrado														
90807026600	RVMET AFP	70	Universal	0.41	14	3.5 a 5.0	65	1.3	70	120	65	55	4	220
90810026600	RVMET AFP	100	Universal	0.57	17	3.5 a 5.0	65	1.27	70	120	65	55	4	220
90815026600	RVMET AFP	150	Universal	0.84	22	3.5 a 5.0	65	1.62	93	120	70	60	4	220
90825024600	RVMET TUNG AFP	250	Tungsramp/PST	1.34	23	3.5 a 5.0	65	1.76	93	120	70	60	4	220
90825026600	RVMET HQI AFP	250	HQI	1.38	30	3.5 a 5.0	65	2.55	110	150	82	68	4	220
90825028600	RVMET HPI AFP	250	HPI/PST	1.34	23	0.6 a 0.75	65	1.77	93	120	70	60	4	220
90840024600	RVMET TUNG AFP	400	Tungsramp/PST	2.11	29	3.5 a 5.0	65	2.6	110	150	82	68	4	220
90840026600	RVMET HQI AFP	400	HQI	2.16	38	3.5 a 5.0	65	3.49	120	150	90	77	4	220
90840028600	RVMET HPI AFP	400	HPI/PST	2.11	29	0.6 a 0.75	65	2.49	110	150	82	68	4	220
Externo Pintado														
90807019600	RVMET AFP	70	Universal	0.41	14	3.5 a 5.0	90	1.57	90	130	65	55	4	220
90810019600	RVMET AFP	100	Universal	0.57	17	3.5 a 5.0	90	1.58	90	130	65	55	4	220
90815019600	RVMET AFP	150	Universal	0.84	22	3.5 a 5.0	90	2.11	90	150	65	55	4	220
90825014600	RVMET TUNG AFP	250	Tungsramp/PST	1.34	23	3.5 a 5.0	90	2.13	90	150	65	55	4	220
90825017600	RVMET HPI AFP	250	HPI/PST	1.34	23	0.6 a 0.75	90	2.14	90	150	65	55	4	220
90825019600	RVMET HQI AFP	250	HQI	1.38	30	3.5 a 5.0	90	2.96	90	170	60	70	4	220
90840014600	RVMET TUNG AFP	400	Tungsramp/PST	2.11	29	3.5 a 5.0	90	2.96	90	170	60	70	4	220
90840017600	RVMET HPI AFP	400	HPI/PST	2.11	29	0.6 a 0.75	90	2.88	90	170	60	70	4	220
90840019600	RVMET HQI AFP	400	HQI	2.16	38	3.5 a 5.0	90	3.22	90	170	68	80	4	220
Externo Galvanizado														
90807039600	RVMET AFP	70	Universal	0.41	14	3.5 a 5.0	90	1.67	90	130	65	55	4	220
90810039600	RVMET AFP	100	Universal	0.57	17	3.5 a 5.0	90	2.04	90	130	65	55	4	220
90815039600	RVMET AFP	150	Universal	0.84	22	3.5 a 5.0	90	2.39	90	170	60	70	4	220
90825034600	RVMET TUNG AFP	250	Tungsramp/PST	1.34	23	3.5 a 5.0	90	2.35	90	170	60	70	4	220
90825037600	RVMET HPI AFP	250	HPI/PST	1.34	23	0.6 a 0.75	90	2.8	90	170	60	70	4	220
90825039600	RVMET HQI AFP	250	HQI	1.38	30	3.5 a 5.0	90	3.02	90	170	68	80	4	220
90840034600	RVMET TUNG AFP	400	Tungsramp/PST	2.11	29	3.5 a 5.0	90	2.98	90	170	68	80	4	220
90840037600	RVMET HPI AFP	400	HPI/PST	2.11	29	0.6 a 0.75	90	3.2	90	170	68	80	4	220
90840039600	RVMET HQI AFP	400	HQI	2.16	38	3.5 a 5.0	90	4.29	90	175	75	88	4	220

Frequência 60Hz | Tensão 220V | tw 130°C | Fator de potência ≥ 0,92 | Os dados podem ser alterados sem aviso prévio.
* Desenho técnico dos reatores disponível na página 05.



REATORES DE DESCARGA PARA LÂMPADAS A VAPOR METÁLICO A ALTA PRESSÃO - ETIQUETAGEM ENCE, PORTARIA 35 - ABNT 14305

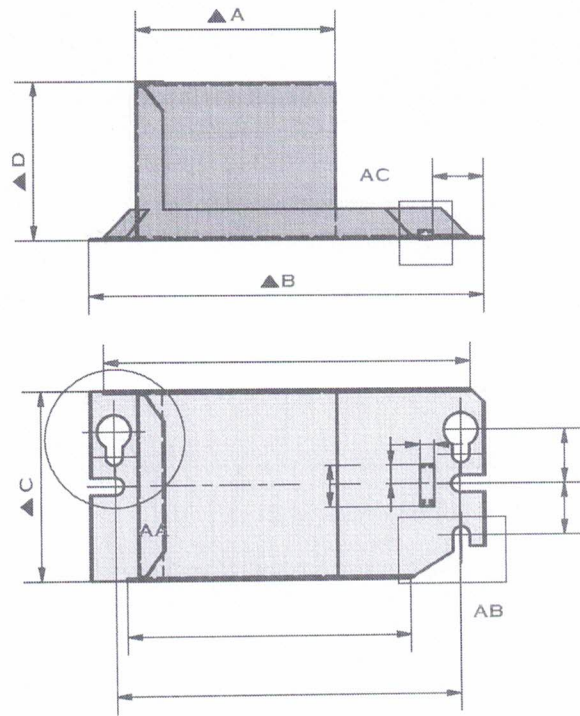
Código	Modelo	Potência da Lâmpada (W)	Padrão de Lâmpada	Tensão (V)	Corrente de Rede (A)	Perda (W)	Tensão de Pulso (KV)	Δt (°C)	Peso (kg)	Dimensões (mm)				Quantidade por caixa
										A	B	C	D	
ABNT 14305 / ABNT 13593														
Interno/Integrado														
907130260	RVS/MET AFP	1000	HQI/MPT	220	5,38	90	2,8 a 4,5	65	8,31	142	172	110	130	2
908130270	RVMET HPI AFP	1000	HPI/MPT	220	5,18	50	0,6 a 0,75	65	8,09	142	172	110	130	2
Externo Pintado														
907130160	RVS/MET AFP	1000	HQI/MPT	220	5,38	90	2,8 A 4,5	90	8,31	140	205	110	135	2
908130170	RVMET HPI AFP	1000	HPI/MPT	220	5,18	50	0,6 a 0,75	90	8,1	140	205	110	135	2
90813019614	RVMET AFP ATA	1000	Venture HIE	220	5,28	70	0,96 a 1,3	90	8,7	140	350	145	160	1
90815319600	RVMET AFP	1500	Venture MS/MH	220	8,05	130	0,96 a 1,3	90	24,94	140	350	145	160	1
908200160	RVMET HQI AFP	2000	HQI/MQT	220	10,27	80	-	90	23,5	140	350	145	160	1
908200170	RVMET HPI AFP	2000	HPI 380V	220	10,27	80	0,96 a 1,3	90	23,97	140	350	145	160	1
908200190	RVMET U AFP	2000	HPI 220V	220	10,37	100	0,6 a 0,75	90	19,79	140	350	145	160	1
90820019600	RVMET AFP P4KV	2000	MHBT	220	10,27	80	3,5 a 5,0	90	24,16	140	350	145	160	1
908210160	RVMET HQI AFP	2000	HQI/MQT	380	5,94	80	-	90	13,69	140	240	145	160	1
908210170	RVMET HPI AFP	2000	HPI 380V	380	5,94	80	0,96 a 1,3	90	13,78	140	240	145	160	1
Externo Galvanizado														
908130171	RVMET HPI AFP	1000	HPI/MPT	220	5,18	50	0,6 a 0,75	90	9,21	140	205	110	135	2
908200161	RVMET HQI AFP	2000	HQI/MQT	220	10,27	80	-	90	28,67	140	350	145	160	1
908200171	RVMET HPI AFP	2000	HPI 380V	220	10,27	80	0,96 a 1,3	90	21,6	140	350	145	160	1
908200191	RVMET U AFP	2000	HPI 220V	220	10,37	100	0,6 a 0,75	90	19,65	140	350	145	160	1
908210161	RVMET HQI AFP	2000	HQI/MQT	380	5,94	80	-	90	16,4	140	240	145	160	1
908210171	RVMET HPI AFP	2000	HPI 380V	380	5,94	80	0,6 a 0,75	90	16	140	240	145	160	1

Frequência 60Hz | tw 130°C | Fator de potência ≥ 0,92 | Os dados podem ser alterados sem aviso prévio.
*Desenho técnico dos reatores disponível na página 05.

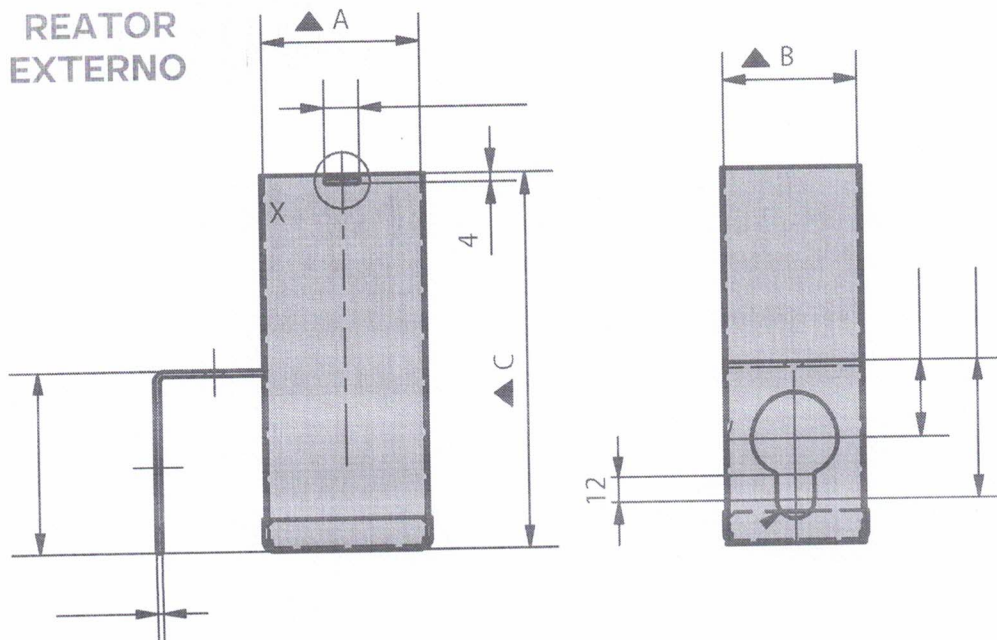
[Handwritten signatures and initials in blue ink]

DESENHO TÉCNICO DOS REATORES

REATOR INTERNO/INTEGRADO



REATOR EXTERNO



Handwritten notes and signatures in blue ink, including the word 'com' and various scribbles.



A **Demape** atua desde 1987 no mercado de energia e iluminação, garantindo a satisfação dos seus clientes em todo o Brasil. Possui soluções completas e uma linha diversificada de produtos de qualidade reconhecida, além de laboratórios de alta tecnologia e equipe qualificada para atendimentos personalizados.

Entre em contato e saiba mais.

(11) 4894-8800

vendas@demape.com.br

demape.com.br



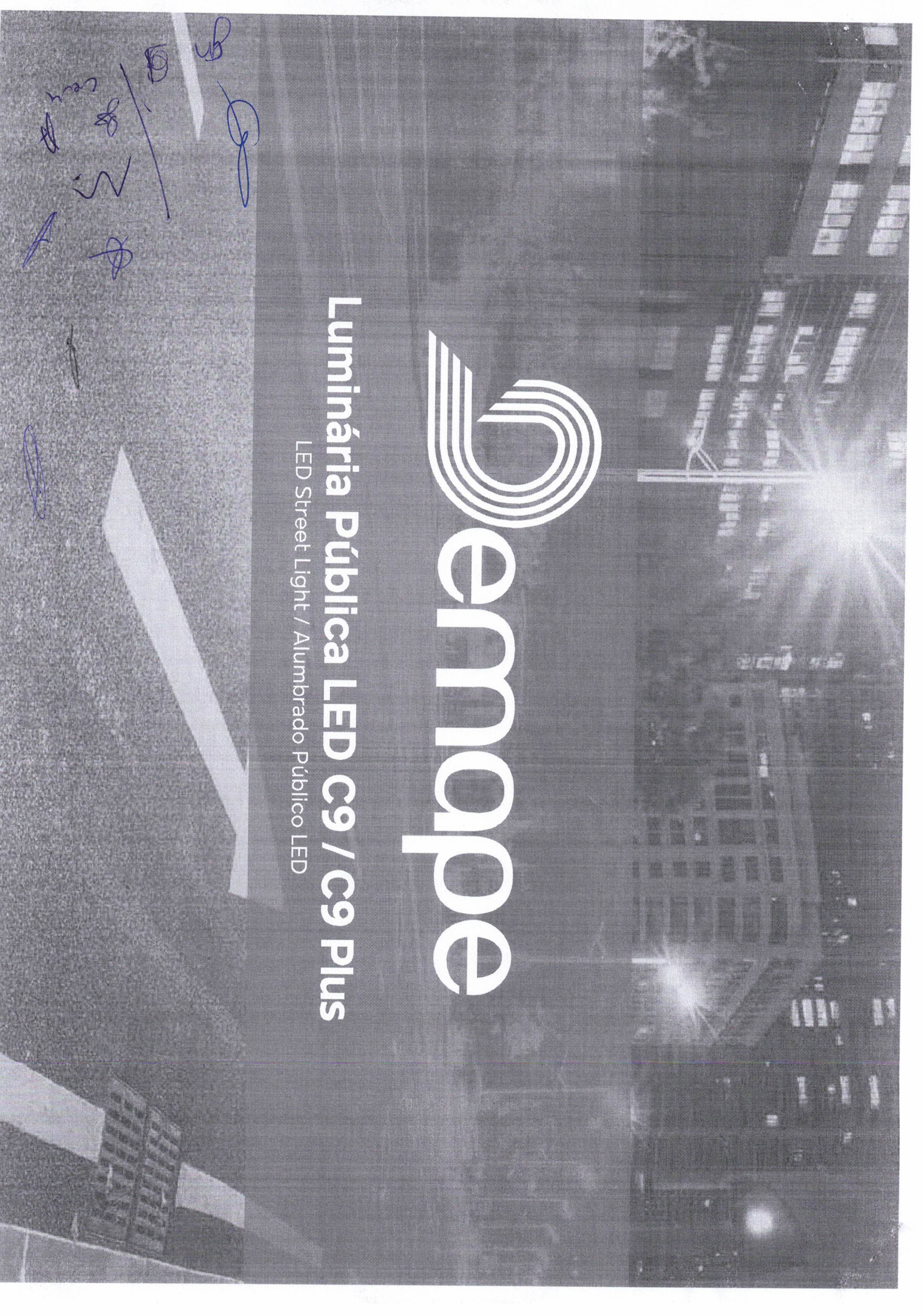
Rua João Bizzo, 10 - CEP 13257-595 - Itatiba/SP

[Handwritten notes in blue ink: "cont" with an arrow pointing to the contact information, and other illegible scribbles.]

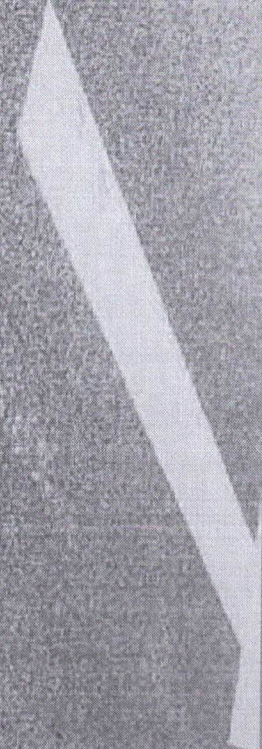


Luminária Pública LED C9 / C9 Plus

LED Street Light / Alumbrado Público LED



Handwritten blue ink notes and scribbles in the top left corner, including the word 'C9' and various symbols.



demape

ESPECIFICAÇÃO TÉCNICA
 Technical Specification / Especificación Técnica

Luminária Pública LED C9

LED Street Light / Alumbrado Público LED

ILUMINAÇÃO PÚBLICA LED SOLUÇÃO INTELIGENTE PARA TRANSFORMAR SUA CIDADE!

Descubra como a solução Demape de Iluminação pública pode resolver os desafios da sua cidade, proporcionando segurança, economia e sustentabilidade para a população.

LED STREET LIGHTING SMART SOLUTION TO TRANSFORM YOUR CITY!

Discover how the Demape public lighting solution can solve your challenges city, providing security, economy and sustainability for the population.

ALUMBRADO PÚBLICO LED: SOLUÇÃO INTELIGENTE PARA TRANSFORMAR TU CIUDAD!

Descubra cómo la solución de alumbrado público de Demape puede resolver sus desafíos ciudad, brindando seguridad, economía y sustentabilidad a la población.

TEMPERATURA DE COR
 COLOR TEMPERATURE / TEMPERATURA DEL COLOR

4000K e 5000K

PROTECTOR DE SURTO (DPS)
 Surge Protection Device / Dispositivo de Protección

15kV / 15kA @ 8/20us
 Suportabilidade do DPS a 275V

VIDA ÚTIL DO LED
 LED Lifespan / Vida Útil del LED

108.000 HORAS
 (LM-80) e (L70)

ATÉ
 IK10

ATÉ
 IP67

ATÉ
 15 ANOS
 GARANTIA



RASTRABILIDADE E NÚMERO
 DE SÉRIE INDIVIDUAL
 TRACEABILITY AND INDIVIDUAL
 SERIAL NUMBER
 RASTREABILIDAD Y NÚMERO
 DE SERIE INDIVIDUAL

Corpo em alumínio com 98% de pureza, ideal para regiões litorâneas, úmidas ou de alta exposição urbana. Alta dissipação térmica fabricada com zmm de alumínio, maior durabilidade dos componentes e resistência à corrosão. Evita superaquecimento e reduz falhas, mesmo em condições extremas.

Aluminum body with 98% purity, ideal for coastal, humid or high-exposure urban areas. High thermal dissipation thanks to zmm aluminum construction ensures greater component durability and corrosion resistance. Prevents overheating and reduces malfunctions, even in extreme conditions.

Corpo de aluminio con 98% de pureza, ideal para zonas costeras, húmedas o urbanas con alta exposición. Alta disipación térmica gracias a su construcción de aluminio de 2 mm, lo que garantiza una mayor durabilidad de los componentes y resistencia a la corrosión. Evita el sobrecalentamiento y reduce las averías, incluso en condiciones extremas.



PRABRAMA
 BRASILEIRO DE
 ETIQUETAGEM


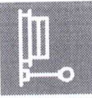




INMETRO

CERTIFICADA
 PORTARIA
 62

DIRETIVA
 ROHS

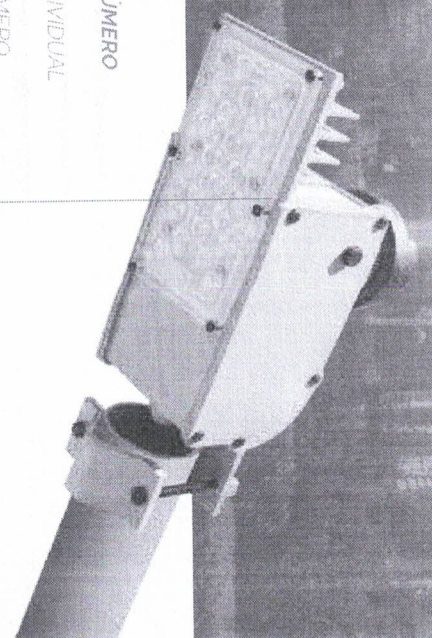
PRODUZIDO
 NO BRASIL

Ideal para / Ideal for / Ideal para

- 
 Vias públicas
 Public roads
 Vias públicas
- 
 Praças
 Squares
 Ciudades
- 
 Condomínio
 Condominium
 Condominio
- 
 Ciclovia
 Bike lane
 Carril de bicicletas
- 
 Estacionamento
 Parking
 Estacionamiento
- 
 Pronto para
 Telegestão
 Ready for
 Telemangement
 Preparado para
 Station Remote
- 
 Pronto para
 Smart City
 Preparado para
 Ciudad Inteligente

#iluminecomconfiança

demape.com.br



Instalação a 0° com ajuste de ângulo de -15° a +15° (Opcional -20° a +20°)
 Installation at 0° with angle adjustment of -15° a +15° (Optional -20° a +20°)
 Instalación a 0° con ajuste de ángulo de -15° a +15° (Opcional -20° a +20°)

Material das Lentes PC ou Vidro - (Polycarbonate com resistência à UV)
 Lens Material PC or Glass - (Polycarbonate with UV resistance)
 Material de lente PC o vidro - (Polycarbonate con resistencia a rayos UV)

Drive Dimetizável 0-10 ou 1-10 opcional utilização de CLO com tensão de Alimentação - 90Vac - 305Vac
 Dimmable Driver 0-10 or optional 1-10 with CLO functionality with input voltage range of 90Vac - 305Vac - Driver Regulable 0-10 or 1-10 optional con funcionamiento CLO y tensión de alimentación de 90Vac - 305Vac

Valvula de alívio de pressão contra condensação interna
 Pressure Relief Valve against internal condensation
 Valvula de alivio de presión contra la condensación interna

Recomendado para braços de 25mm até 630mm
 Recommended for arms from 25mm to 630mm
 Recomendado para brazos de 25mm a 630mm

Luminárias com opcional de Nivel bolha
 Light fixtures with optional bubble level
 Luminarias con nivel de burbujita opcional

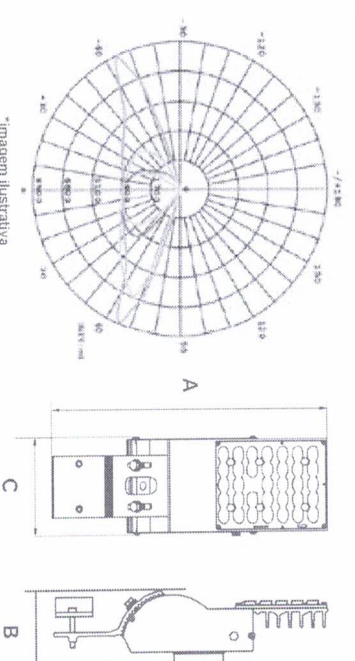
Luminárias em corpo único em alumínio com alto nível de pureza
 Single-piece aluminum light fixtures with a high level of purity
 Luminarias de una sola pieza fabricadas en aluminio de alto nivel de pureza

Gravação a Laser no corpo da Luminárias (Opcional)
 Laser engraving on the body of the light fixtures (Optional)
 Grabado láser en el cuerpo de las luminarias (opcional)

Solicite curva IES
 Request IES curve
 Solicitar curva IES

Código Demape	Potência (lm) Power / Potencia	A	B	C	Peso Weight / Peso	Quant. máx. LED Max. LED Qty
929020X98XX	LP C9 - 20	275	108	95	1.60kg	1
929030X97XX	LP C9 - 30	275	108	95	1.60kg	1
929040X97XX	LP C9 - 40	275	108	95	1.60kg	1
929050X96XX	LP C9 - 50	275	108	95	1.60kg	1
929055X97XX	LP C9 - 50	275	108	95	1.60kg	1
929060X97XX	LP C9 - 60	275	108	95	1.70kg	1
929070X95XX	LP C9 - 70	275	108	95	2.00kg	1
929070X96XX	LP C9 - 70	275	108	95	2.00kg	1
929070X97XX	LP C9 - 70	275	108	95	2.00kg	1
929076X97XX	LP C9 - 76	275	108	95	2.20kg	1
929080X98XX	LP C9 - 80	275	108	105	2.30kg	1
929090X95XX	LP C9 - 90	275	108	105	2.30kg	1
929090X97XX	LP C9 - 90	275	108	105	2.30kg	2
929100X97XX	LP C9 - 100	275	108	105	2.30kg	2
929113X97XX	LP C9 - 113	275	108	105	2.20kg	2
929120X99XX	LP C9 - 120	275	108	105	2.20kg	2
929125X97XX	LP C9 - 125	275	108	105	2.70kg	2
929130X97XX	LP C9 - 130	275	108	105	2.70kg	2
929150X97XX	LP C9 - 150	275	108	105	2.70kg	2
929160X98XX	LP C9 - 160	275	108	105	2.70kg	2
929180X98XX	LP C9 - 180	275	108	105	2.70kg	2
929180X99XX	LP C9 - 185	275	108	105	2.70kg	2
929200X97XX	LP C9 - 200	275	108	105	2.70kg	2

Código Demape	Potência (lm) Power / Potencia	A	B	C	Peso Weight / Peso
929020X15XX	LP C9 PLUS - 20W	275	108	95	1.60kg
929030X15XX	LP C9 PLUS - 30W	275	108	95	1.60kg
929060X15XX	LP C9 PLUS - 36W	275	108	95	1.60kg
929040X15XX	LP C9 PLUS - 40W	275	108	95	1.60kg
929045X15XX	LP C9 PLUS - 45W	275	108	95	1.60kg
929050X15XX	LP C9 PLUS - 50W	275	108	95	1.60kg
929060X15XX	LP C9 PLUS - 60W	275	108	95	1.70kg
929065X15XX	LP C9 PLUS - 67W	275	108	95	1.90kg
929070X15XX	LP C9 PLUS - 70W	275	108	95	1.90kg
929080X15XX	LP C9 PLUS - 80W	275	108	105	2.00kg
929090X15XX	LP C9 PLUS - 90W	275	108	105	2.00kg
929100X15XX	LP C9 PLUS - 100W	275	108	105	2.20kg
929120X15XX	LP C9 PLUS - 120W	275	108	105	2.30kg
929150X15XX	LP C9 PLUS - 150W	275	108	105	2.30kg
929180X15XX	LP C9 PLUS - 180W	275	108	105	2.30kg
929200X15XX	LP C9 PLUS - 200W	275	108	105	2.30kg



CODIFICAÇÃO C9

Tipo de produto	Potência (W)	Temperatura de cor	Família	Eficiência
929	20 a 200	Y	9	XXX

CODIFICAÇÃO C9-PLUS

Tipo de produto	Potência (W)	Temperatura de cor	Família	Eficiência
929	20 a 200	Y	1	5XX

*O símbolo de potência, fluxo luminoso e eficiência luminosa podem representar valores de aproximadamente 10%, para mais ou para menos. Consulte nossos vendedores para solicitações de modelos customizados.
 *A vista útil da luminária pode variar de acordo com as condições de instalação.
 *LP-C9 tem vida útil > 108.000h conforme LM-BD - LED
 *TMM - L: Tipo II médio - Linhas.
 *TMM - TL: Tipo II média - Troncheiro Linhas.

Eficiência do Driver
Eficiência mínima de 90% com 100% de carga e alimentação a 220 V.

Corrente de Saída
A corrente fornecida pelo driver não excede a corrente nominal do LED utilizado na luminária, conforme o catálogo do fabricante e a norma NBR 16026/2012.

Eficiência do Driver
Eficiência mínima de 90% com 100% de carga e alimentação a 220 V.
Medição realizada a plena carga 220 V, de acordo com a norma IEC 61000-3-2 C.

Distorção Harmônica Total (THD)
THD ≤ 20%
Medição realizada a plena carga 220 V, conforme IEC 61000-3-2 C.

Proteção Contra Interferências
Proteção contra interferência eletromagnética (EMI) e radiofrequência (RFI).

Conformidade Eletromagnética
Projetado para não interferir no funcionamento de equipamentos eletroeletrônicos.
Atende a norma NBR IEC/CISPR 15.
Deve ser imune a interferências externas que possam afetar seu funcionamento, conforme IEC 61547.

Proteções do Driver
Proteção contra sobrecarga, superaquecimento e curto-circuito.
Desligamento automático da saída e rearme automático após recuperação.
Conformidade com a norma IEC 61347-1.

Luminária Pública LED C9 com opção para Gasket

LUMINÁRIA FECHADA COM GASKET

A luminária conta com gasket de vedação instalado entre as partes estruturais, garantindo proteção contra poeira e umidade. Essa vedação assegura o nível de proteção IP e preserva o desempenho dos componentes internos.

LUMINÁRIA ABERTA PARA ACESSO AOS CT

Ao abrir a luminária, o técnico tem acesso direto aos componentes e gasket para inspeção. O design permite abertura rápida sem danificar a vedação, facilitando processos de manutenção preventiva.

REMOÇÃO DOS COMPONENTES INTERNOS

O gasket pode ser removido facilmente graças ao seu encaixe prático, permitindo limpeza, substituição ou reinstalação. Esse processo mantém a luminária sempre com a vedação adequada para garantir proteção durabilidade.

Bloco óptico da luminária é separado de todos componentes eletrônicos da luminária, com aberturas completamente independentes para manutenção.

Todas as informações descritas que necessitam de ensaio podem ser comprovadas nos documentos adicionais na pasta enviada. Caso surja alguma dúvida ou dificuldade de encontrar a informação favor entrar em contato.



Informações Técnicas / Technical Information / Informaciones Técnicas

C9
4000K

Potência (±5%) - C.A.	20W	30W	40W	50W	55W	60W	67W	70W	76W	80W	90W	100W	113W	120W	125W	130W	150W	160W	180W	185W	200W	
@220																						
Fluxo Lum. @ 25°C (±10%)	94lmA	141mA	187mA	234mA	255mA	281mA	301mA	328mA	356mA	367mA	422mA	430mA	469mA	551mA	586mA	609mA	703mA	735mA	826mA	937mA	937mA	
Fator de Potência (±2%)	0.97	0.94	0.97	0.97	0.97	0.98	0.99	0.96	0.96	0.99	0.98	0.97	0.99	0.99	0.97	0.97	0.99	0.99	0.99	0.97	0.97	
Eficiência Lum. @ 25°C (±10%)	185lm/W	170lm/W	170lm/W	170lm/W	172lm/W	165lm/W	180lm/W	151lm/W	170lm/W	187lm/W	170lm/W	170lm/W	170lm/W	196lm/W	177lm/W	177lm/W	170lm/W	184lm/W	180lm/W	182lm/W	170lm/W	
Peso	1,60 kg	1,60 kg	1,60 kg	1,60 kg	1,60 kg	1,60 kg	1,70 kg	1,70 kg	2,00 kg	2,00 kg	2,20 kg	2,20 kg	2,20 kg	2,30 kg	2,30 kg	2,70 kg	2,20 kg	2,70 kg	2,70 kg	2,70 kg	2,70 kg	
Quant. módulos de LED	1 Lente	1 Lente	1 Lente	1 Lente	1 Lente	1 Lente	1 Lente	1 Lente	1 Lente	1 Lente	1 Lente	1 Lente	1 Lente	1 Lente	2 Lente	2 Lente	2 Lente	2 Lente	2 Lente	2 Lente	2 Lente	
*Classif. Fotométrica (0°)	TIIM-L	TIIM-L	TIIM-L	TIIM-L	TIIM-L	TIIM-L	TIIM-L	TIIM-TL	TIIM-L	TIIM-L	TIIM-L	TIIM-L	TIIM-L	TIIM-L	TIIM-L	TIIM-TL	TIIM-L	TIIM-L	TIIM-L	TIIM-TL	TIIM-TL	
Grau de prot. da luminária	IP66	IP66	IP66	IP66	IP66	IP66	IP66	IP66	IP66	IP66	IP66	IP66	IP66	IP66	IP66	IP66	IP66	IP66	IP66	IP66	IP66	
Grau de proteção impacto	IK09	IK09	IK09	IK09	IK09	IK09	IK09	IK09	IK09	IK09	IK09	IK09	IK09	IK09	IK09	IK09	IK09	IK09	IK09	IK09	IK09	

C9
5000K

Potência (±5%) - C.A.	20W	30W	40W	50W	55W	60W	67W	70W	76W	80W	90W	100W	113W	120W	125W	130W	150W	160W	180W	185W	200W	
@220																						
Fluxo Lum. @ 25°C (±10%)	162mA	141mA	187mA	234mA	255mA	281mA	301mA	335mA	356mA	367mA	387,3mA	422mA	469mA	530mA	518,8mA	551mA	586mA	609mA	703mA	734,6mA	826,4mA	937mA
Fator de Potência (±2%)	0.97	0.94	0.97	0.97	0.97	0.98	0.99	0.95	0.95	0.96	0.99	0.97	0.97	0.99	0.99	0.99	0.99	0.99	0.99	0.99	0.98	0.98
Eficiência Lum. @ 25°C (±10%)	185lm/W	170lm/W	170lm/W	170lm/W	172lm/W	165lm/W	180lm/W	151lm/W	170lm/W	187lm/W	170lm/W	170lm/W	170lm/W	196lm/W	177lm/W	177lm/W	170lm/W	184lm/W	180lm/W	182lm/W	170lm/W	
Peso	1,60 kg	1,60 kg	1,60 kg	1,60 kg	1,60 kg	1,60 kg	1,70 kg	1,70 kg	2,00 kg	2,00 kg	2,20 kg	2,20 kg	2,20 kg	2,30 kg	2,30 kg	2,70 kg	2,20 kg	2,70 kg	2,70 kg	2,70 kg	2,70 kg	
Quant. módulos de LED	1 Lente	1 Lente	1 Lente	1 Lente	1 Lente	1 Lente	1 Lente	1 Lente	1 Lente	1 Lente	1 Lente	1 Lente	1 Lente	1 Lente	2 Lente	2 Lente	2 Lente	2 Lente	2 Lente	2 Lente	2 Lente	
*Classif. Fotométrica (0°)	TIIM-L	TIIM-L	TIIM-L	TIIM-L	TIIM-L	TIIM-L	TIIM-L	TIIM-TL	TIIM-L	TIIM-L	TIIM-L	TIIM-L	TIIM-L	TIIM-L	TIIM-L	TIIM-TL	TIIM-L	TIIM-L	TIIM-L	TIIM-TL	TIIM-TL	
Grau de prot. da luminária	IP66	IP66	IP66	IP66	IP66	IP66	IP66	IP66	IP66	IP66	IP66	IP66	IP66	IP66	IP66	IP66	IP66	IP66	IP66	IP66	IP66	
Grau de proteção impacto	IK09	IK09	IK09	IK09	IK09	IK09	IK09	IK09	IK09	IK09	IK09	IK09	IK09	IK09	IK09	IK09	IK09	IK09	IK09	IK09	IK09	

Handwritten signatures and notes in blue ink.



Informações Técnicas / Technical Information / Informaciones Técnicas

150lm/W
4000K ou 5000K

Potência (±5%) - C.A. @220		20W	30W	36W	40W	45W	50W	50W	50W	60W	60W	70W	70W	80W	90W	100W	120W	150W	181W	200W
Fluxo Luminoso @ 25°C (±10%)		90mA	135mA	162mA	180mA	203mA	225mA	234mA	270mA	270mA	315mA	335mA	360mA	405mA	431mA	450mA	540mA	703mA	810mA	900mA
Fator de Potência (±2%)		3000lm	4500lm	5400lm	6000lm	6750lm	7500lm	7950lm	9000lm	9000lm	10500lm	10850lm	12000lm	13500lm	14000lm	15000lm	18000lm	22500lm	27000lm	30000lm
Eficiência Luminosa @ 25°C (±10%)		0.99	0.99	0.99	0.99	0.99	0.99	0.97	0.99	0.99	0.99	0.95	0.99	0.99	0.95	0.99	0.99	0.99	0.99	0.99
Quant. módulos de LED		1,60 Kg	1,60 Kg	1,60 Kg	1,60 Kg	1,60 Kg	1,60 Kg	1,60 Kg	1,60 Kg	1,60 Kg	1,60 Kg	1,60 Kg	1,60 Kg	1,60 Kg	1,60 Kg	1,60 Kg	1,60 Kg	1,60 Kg	1,60 Kg	1,60 Kg
*Classificação Fotométrica (0°)		1 Lente	1 Lente	1 Lente	1 Lente	1 Lente	1 Lente	1 Lente	1 Lente	1 Lente	1 Lente	1 Lente	1 Lente	1 Lente	1 Lente	1 Lente	1 Lente	1 Lente	1 Lente	1 Lente
Grau de proteção da luminária		TIIM-L	TIIM-L	TIIM-L	TIIM-L	TIIM-L	TIIM-L	TIIM-L	TIIM-L	TIIM-L	TIIM-L	TIIM-TL	TIIM-L	TIIM-L	TIIM-L	TIIM-L	TIIM-L	TIIM-TL	TIIM-L	TIIM-L
Grau de proteção contra impacto		IP67	IP67	IP67	IP67	IP67	IP67	IP67	IP67	IP67	IP67	IP67	IP67	IP67	IP67	IP67	IP67	IP67	IP67	IP67
T.C.C		IK10	IK10	IK10	IK10	IK10	IK10	IK10	IK10	IK10	IK10	IK10	IK10	IK10	IK10	IK10	IK10	IK10	IK10	IK10

ALTA EFICIÊNCIA
4000K ou 5000K

Potência (±5%) - C.A. @220		25W	25W	30W	40W	50W	60W	67W	70W	75W	100W	120W	150W	180W	200W	250W
Fluxo Luminoso @ 25°C (±10%)		90mA	90mA	135mA	180mA	225mA	270mA	270mA	315mA	335mA	450mA	540mA	703mA	810mA	900mA	900mA
Fator de Potência (±2%)		4000lm	5100lm	6090lm	7840lm	10150lm	11880lm	12060lm	13300lm	14100lm	18000lm	21600lm	27000lm	32400lm	36000lm	43250lm
Eficiência Luminosa @ 25°C (±10%)		0.99	0.99	0.99	0.99	0.99	0.99	0.99	0.99	0.95	0.99	0.99	0.99	0.99	0.99	0.99
Peso		200lm/W	204lm/W	203lm/W	196lm/W	203lm/W	198lm/W	180lm/W	190lm/W	188lm/W	180lm/W	180lm/W	180lm/W	180lm/W	180lm/W	173lm/W
Quant. módulos de LED		1,60 Kg	1,60 Kg	1,60 Kg	1,60 Kg	1,50 Kg	1,90 Kg	1,90 Kg	1,70 Kg	1,70 Kg	2,30 Kg	2,70 Kg	2,70 Kg	2,70 Kg	2,70 Kg	2,70 Kg
*Classificação Fotométrica (0°)		1 Lente	1 Lente	1 Lente	1 Lente	1 Lente	1 Lente	1 Lente	1 Lente	1 Lente	1 Lente	1 Lente	1 Lente	1 Lente	1 Lente	1 Lente
Grau de proteção da luminária		TIIM-L	TIIM-L	TIIM-L	TIIM-L	TIIM-L	TIIM-L	TIIM-L	TIIM-TL	TIIM-L	TIIM-L	TIIM-L	TIIM-TL	TIIM-L	TIIM-L	TIIM-L
Grau de proteção contra impacto		IP67	IP67	IP67	IP67	IP67	IP67	IP67	IP67	IP67	IP67	IP67	IP67	IP67	IP67	IP67
T.C.C		IK10	IK10	IK10	IK10	IK10	IK10	IK10	IK10	IK10	IK10	IK10	IK10	IK10	IK10	IK10

Este documento técnico é de autoria e propriedade exclusiva da DMP Equipamentos Ltda.
É vedada a sua reprodução no todo ou em parte sem autorização sua autora, assim como alteração de seu conteúdo ou contexto.
Todas as especificações estão sujeitas a alterações sem aviso prévio.
Imagens meramente ilustrativas.

ESPECIFICAÇÃO TÉCNICA
ET 1032 - LP - 04/07/25

Temperatura do Ambiente	Umidade Relativa do Ar	Vida útil (@35°C)	Certificação INMETRO	Pintura Eletrost. a pó / Cor	Espessura do Corpo
-40°C a 50°C	até 100 %	108.000 Horas (LM-80)	INMETRO N° 1371-01-24 / N°1546-04-24 / N°1546-03-24	Cinza Munsell 6,5 com aditivo UV	> 2mm
Frequência Nominal	Harmônicas (T.H.D.)	Dispositivo Protetor de Surto (DPS)	Classe de Isolação	Parafusos	Base Relé
50/60Hz	≤ 10%	15kV - 15kA @ 8/20us	Classe I (II Opcional)	ZNB Inox (Opcional)	IP67
Validade para Armazenamento	Material do Corpo	Mat. Placa de Circuito Impresso (PCB)	Comando	IPC (Índice de Reprodução Cor)	
Indeterminada	Alumínio	Alumínio (MCPCB)	Tomada de 7 pinos para shoring cap, rele e telegestão (vendido separadamente)	≥ 70	

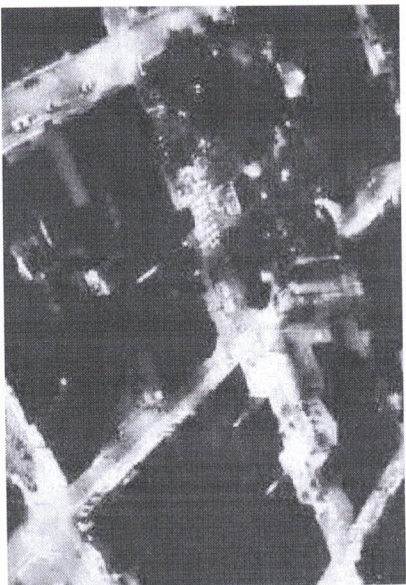


Referências produtos
Referencias productos

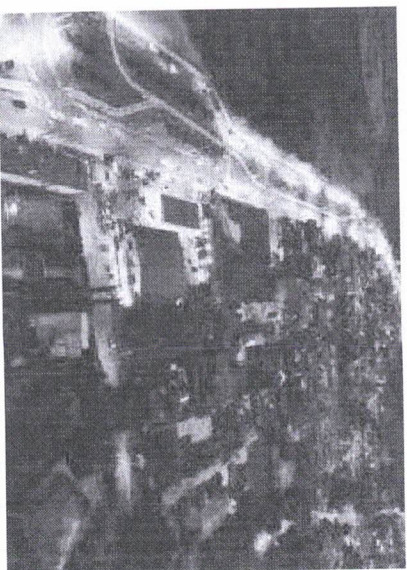
<https://demape.com.br/garantia/>
<https://demape.com.br/downloads>



Guaratinguetá - SP



Ouro Fino - MG



Atibaia - SP

Ca. 3-3

Handwritten signature

Handwritten signature

Handwritten signature

Handwritten signature

emape

MINAS LED

CEMIG

PROGRAMA MINAS LED

- Mais de 410 cidades mineiras atendidas
- Mais de 130mil luminárias da linha C9

Handwritten signatures and initials:
[Signature] [Signature] [Signature] [Signature] [Signature]
Car1

