



**DELTA
MÁQUINAS**

DELTA LONDRINA MAQUINAS INDUSTRIAIS LTDA

Endereço: Av Pedro Viriot Parigot de Souza, N° 1846 Cambé/PR

Telefones: (43)99116-6832 - (43)3347-7852

CNPJ: 34.677.410/0001-93

Email: centrallondrimaquinas@hotmail.com

PROPOSTA COMERCIAL

RAZÃO SOCIAL:

DELTA LONDRINA MAQUINAS INDURSTRIAIS LTDA

CN CNPJ: 34.677.410/0001-93

INSCRIÇÃO ESTADUAL: 90829828-49

ENDEREÇO: Rua Elzio Turino n° 119 / Jardim Sabará / LONDRINA - PR

CEP: 86.066-240

TELEFONE:(33) 999 1010 35 (Odair)

**EMAIL: centallondrinamaquinas@hotmail.com
venancioempreendimentos@gmail.com**

BANCO ITAÚ

**AGÊNCIA
N°:3893**

**CONTA CORRENTE N°:
42.192-9**

PROCESSO ADMINISTRATIVO N° 0220/2023

PREGÃO ELETRONICO N° 0001/2023

TIPO: Menor preço por item

OBJETO: *fornecimento de retroescavadeira para a Secretaria Municipal de Agricultura, Meio Ambiente, Industria e Comércio, na sala de reuniões do Setor de Licitações, através de Pregoeiro e Equipe de Apoio designados pela Portaria 10.972/2022, de 25 de outubro de 2022, utilizando-se de recursos de Tecnologia da Informação – Internet de acordo com o disposto neste Edital.*

À Prefeitura Municipal de COTIPORÃ - RS



**DELTA
MÁQUINAS**

DELTA LONDRINA MAQUINAS INDUSTRIAIS LTDA

Endereço: Av Pedro Viriot Parigot de Souza, N° 1846 Cambé/PR

Telefones: (43)99116-6832 - (43)3347-7852

CNPJ: 34.677.410/0001-93

Email: centrallondrimaquinas@hotmail.com



DELTA
MÁQUINAS

DELTA LONDRINA MAQUINAS INDUSTRIAIS LTDA

Endereço: Av Pedro Viriot Parigot de Souza, N° 1846 Cambé/PR

Telefones: (43)99116-6832 - (43)3347-7852

CNPJ: 34.677.410/0001-93

Email: centrallondrimaquinas@hotmail.com

ITEM	DESCRIÇÃO/ESPECIFICAÇÃO MÍNIMA	QUANT.	MARCA /MODELO	VALOR UNITARIO	VALOR TOTAL
01	<p>Uma (01) Retroescavadeira de porte grande, nova, tração 4x4, pneus iguais nas quatro rodas no mínimo 17,5X25, com no mínimo 12 lonas, tanque de combustível com capacidade mínima de 150 litros, sistema de iluminação dianteira e traseira completo, equipada com motor diesel turbo, mínimo de quatro cilindros, com potência mínima de 100 hp, de acordo com a norma de baixa emissão de poluentes, chassi monobloco em peça única, com caçamba dianteira com on mínimo de 1,2 m³ de capacidade, sistema de retrocentralizado com profundidade de escavação de no mínimo 4,0 metros, com caçamba de no mínimo 30" reforçada equipada com dentes laterais de corte e proteção, sistema hidráulico completo, e com controle hidráulico de velocidade, cabine fechada, no mínimo com ar condicionado tipo "rops" (prova de tombamento) e "fops" (contra queda de material), banco com suspensão e apoios braços, cinto de segurança, painel de instrumentos completo de fácil visualização e operação transmissão de no mínimo de (04) quatro marchas a frente e (04) à ré, freio de estacionamento/emergência independente ao freio de serviço banhado em óleo freio; freio de serviço com multidiscos auto ajustáveis banhado de óleo, com eixos dianteiros e traseiros direcionais, com direção hidrostática acionado pela bomba hidráulica principal, peso operacional de no mínimo 8.000 kgs, garantia mínima de 12 meses sem limite de horas, incluir o catálogo de peças, manual de operação e manutenção em português.</p>	01	FORZA FZRT - 680	R\$ 523.500,00	R\$ 523.500,00

DECLARAMOS para cumprimento no inciso VII, do Artigo 4º, da Lei Federal 10.520/02, de 17/07/2002, publicada no D.O.U de 18/07/2002, que **inexistem fatos impeditivos** para sua habilitação e que cumpre plenamente todos os requisitos de habilitação exigidos no Edital deste Processo Licitatório, ciente da obrigatoriedade de declarar ocorrências posteriores, que no preço proposto encontram-se incluído todos os tributos e encargos sociais, trabalhistas, e quaisquer outros ônus que porventura possam recair sobre o objeto licitado.

Ana Cláudia
Claudino Ferreira

Assinado de forma digital por
Ana Cláudia Claudino Ferreira
Dados: 2023.04.05 06:44:13
-03'00'

Londrina – PR 05 de abril de 2023



DELTA
MÁQUINAS

DELTA LONDRINA MAQUINAS INDUSTRIAIS LTDA

Endereço: Av Pedro Viriot Parigot de Souza, N° 1846 Cambé/PR

Telefones: (43)99116-6832 - (43)3347-7852

CNPJ: 34.677.410/0001-93

Email: centrallondrimaquinas@hotmail.com


RETROESCAVADEIRA

FORZA




Imagens meramente ilustrativas

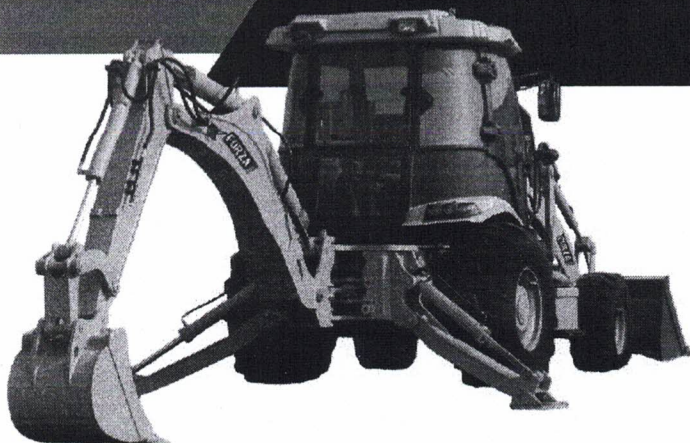
FZRT 680

 CONFORTO
NA CABINE

TROCA RÁPIDA
DE IMPLEMENTOS 

GRANDE ESTOQUE
DE PEÇAS NO BRASIL

MELHOR
CUSTO-BENEFÍCIO
& MANUTENÇÃO 



PESO OPERACIONAL

8.125 KG

PROFUNDIDADE
DE ESCAVAÇÃO

4,08 m³

RETROESCAVADEIRA

FORZA



Nós fazemos máquinas fortes para a sua empresa crescer.

1 ano
de garantia

ou 1.000 horas
de trabalho

Entrega
Programada

Preço
competitivo

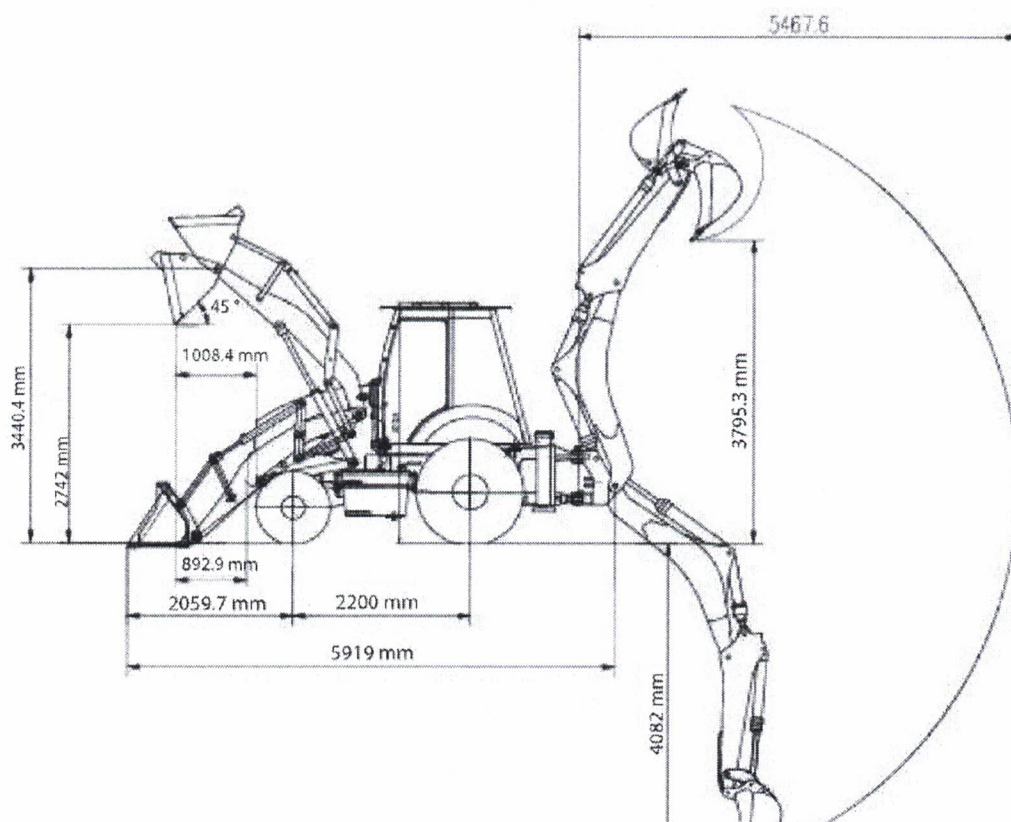


Manutenção
por todo o Brasil



Peças e acessórios

www.forzabr.com.br



* Imagens meramente ilustrativas.

ESPECIFICAÇÕES

Dimensões	Comprimento X Largura X Altura (mm)	5919x2217x3764
	Peso Operacional Total	8125 Kg
	Base da Roda	2200 mm
	Min. Distância ao solo	300 mm
	Capacidade da Concha Dianteira	1.0m ³
	Força de Ruptura	38 KN
	Capacidade de Elevação de Carga	2500 Kg
	Altura máxima de descarga	2742 mm
	Distância de despejo da caçamba	1062 mm
	Capacidade da Concha Traseira	0.3 m ³
	Profundidade Máxima de Escavação	4082 mm
	Ângulo de giro da Garra da Escavadeira	190°
	Força de Tração Máxima	39KN
Motor	Modelo	CUMMINS 4BTA3.9-C100
	Tipo	Injeção Direta de Quatro Tempos e Injeção de Câmara de Combustão
	Cilindro do motor	4 Cilindros em Linha
	Potência Nominal	74KW/100 HP
	Velocidade Nominal	2200rpm
	Torque Máximo	≥261.7N.M/1500r/min
	Reservatório	3.9L
Sistema de Direção	Modelo do Dispositivo de Direção	BZZ5-250
	Ângulo de Direção	36°
	Vazão	130L/min
	Min. Raio de Giro	6581mm
	Voltas no volante	3
	Pressão do Sistema	12Mpa
Eixo	Fabricante	Axle Factory
	Redutor Final	Redutor Final de Estágio Único
	Carregador de Eixo Nominal	4/18.5t

ESPECIFICAÇÕES

Conversor de Torque	Modelo	YJ280
	Tipo	Três Elementos de Estágio Único
	Eficiência Máx.	84.4%
	Pressão de entrada	0.4Mpa—0.55 Mpa
	Pressão de Saída	1.2Mpa—1.5 Mpa
	Método de Resfriamento	Circulação de pressão de resfriamento de óleo
Transmissão	Tipo	Transmissão de Potência de Eixo Fixo
	Pressão do Óleo da Embreagem	1373Kpa—1569 Kpa
	Marchas	Duas marchas à frente e duas marchas à ré
	Velocidade frente 1	9km/h
	Velocidade frente 2	22Km/h
	Velocidade ré 1	9km/h
	Velocidade ré 2	22Km/h
Pneus	Modelo	14-17.5/19.5L-24
	Pressão da Roda Dianteira	0.22 Mpa
	Pressão da Roda Traseira	0.22 Mpa
Sistema de Freio	Sistema de Freio	Freio de Pinça de ar
		Tipo Externo
		Autorregulação
	Auto equilíbrio	
Freio Estacionário	Alavanca manual	
Sistema Hidráulico	Poder de Escavação da Garra da Escavadeira	46.5KN
	Poder de escavação da Concha	31KN
	Tempo de Levantamento da Caçamba	5.4S
	Tempo de Descida da Caçamba	3.1S
	Tempo de Descarga	2.0S
Capacidade do serviço de preenchimento	Capacidade do combustível	180L
	Capacidade de óleo hidráulico	120L
	Capacidade de óleo do motor	8.5L
	Capacidade de óleo de transmissão	20L
	Capacidade do eixo motriz dianteiro	7L
	Capacidade do eixo traseiro	20L
	Capacidade de arrefecimento (radiador)	16L
	Capacidade de fluido de freio	1L