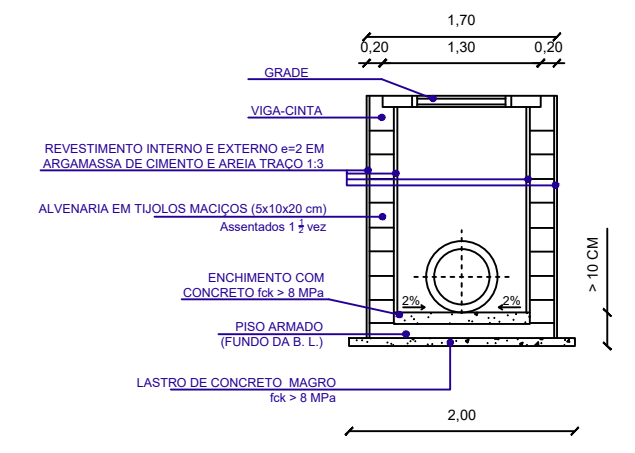
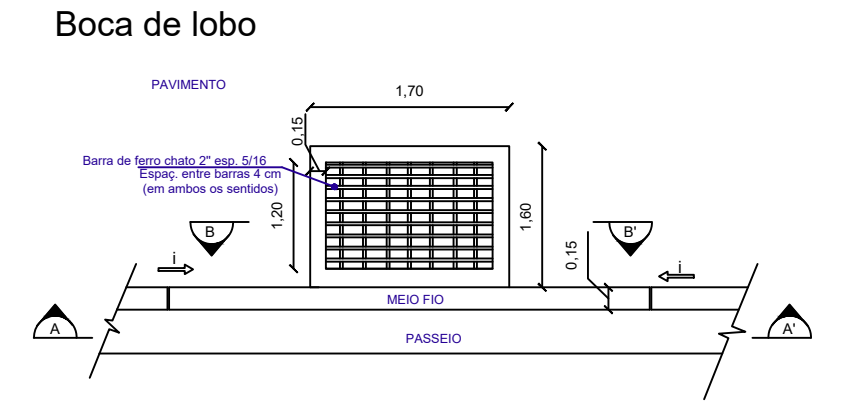


- Convenções
- Bueiro existente, Ø indicado
 - Bueiro a construir, Ø indicado
 - Sentido do escoamento pluvial
 - Caixa de ligação existente
 - Caixa de ligação a construir
 - Boca de lobo existente
 - Boca de lobo a construir

| Drenagem | |
|--------------------------|-----------|
| Boca de lobo a construir | 1 unidade |



| Ø (mm) | A (m) | B (m) | C (m) |
|--------|-------|-------|-------|
| 1000 | 1,45 | 3,00 | 2,30 |
| 800 | 1,25 | 2,48 | 2,06 |
| 600 | 1,05 | 1,96 | 1,82 |
| 400 | 0,80 | 1,59 | 1,58 |
| 300 | 0,60 | 1,20 | 1,20 |
| 200 | 0,60 | 1,20 | 1,20 |

ESTACAS A CADA 20 METROS

| | | |
|--|----------------------|----------------------------|
| OBRA / LOCAL PAVIMENTAÇÃO DE RUAS Estrada para Caravágio Km 0+00 a 0+717,66 | | |
| PROPRIETÁRIO Prefeitura Municipal de Cotiporá CNPJ: 90.898.487/0001-64 | DATA 02/2022 | |
| RESPONSÁVEL TÉCNICO Eng. Civil Cristiano Fugali CREA/RS 236549 | DESENHO Cristiano | ESCALA INDICADA |
| PROJETO DE PAVIMENTAÇÃO | | ASSUNTO DRENAGEM |
| | | FRANCHA 04 |