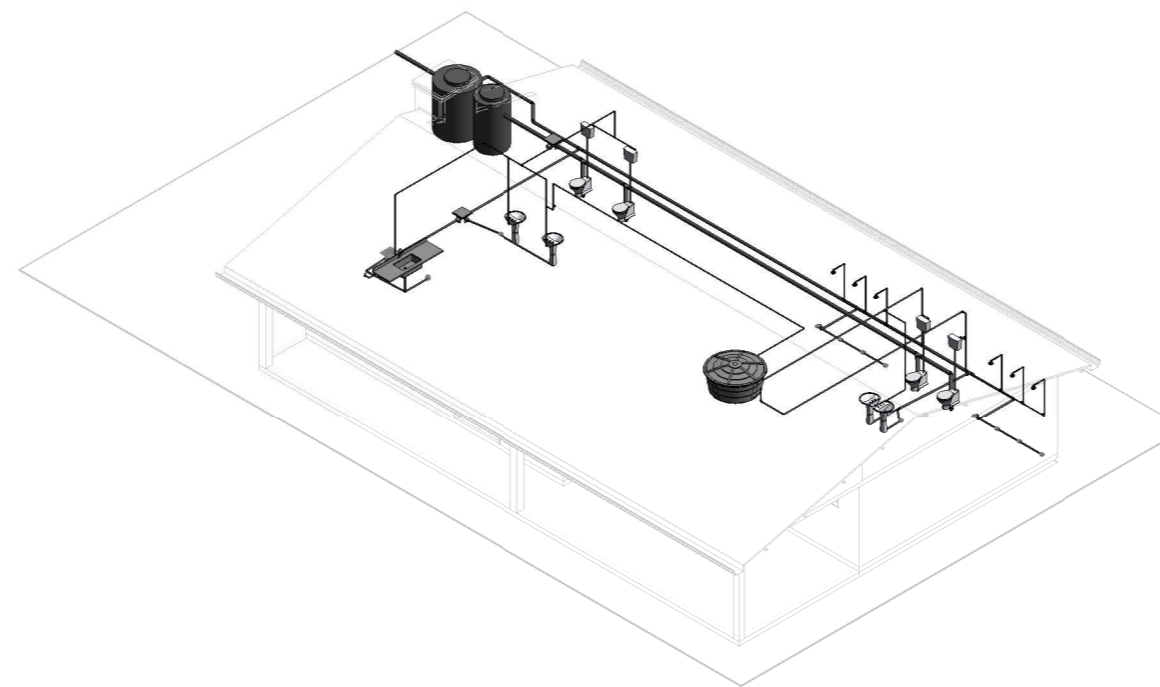


**3D HIDRO 01**  
ESCALA



**3D HIDRO 02**  
ESCALA

LEGENDA	
CIC	Caixa de inspeção cloacal
RS	Ralo sifonado
CG	Caixa de gordura
RG	Registro de gaveta
<span style="color: red;">—</span>	Esgoto cloacal
<span style="color: blue;">—</span>	Água fria
ALIMENTAÇÃO	
Vaso h=	30 cm
Lavatório h=	90 cm
Chuveiro h=	2,10 m

**OBSERVAÇÕES**

A TUBULAÇÃO DE ESGOTO É REPRESENTADA PELA COR VERMELHA E A ALIMENTAÇÃO DE ÁGUA FRIA PELA COR AZUL.



OBRA

**Construção de área coberta,  
banheiro e vestiário**

LOCAL  
Comunidade Santo Antônio -  
Cotiporá/RS

PROJETO ARQUITETÔNICO

Eng. Civil Cristiano Fugali

CREA/RS 236549

PROPRIETÁRIO

PREFEITURA MUNICIPAL DE COTIPORÁ

CNPJ: 90.898.487/0001-64

EXECUÇÃO

COLABORAÇÃO

Jordana Bergamin Regla

ASSUNTO

**PROJETO HIDROSSANITÁRIO**

PROTOCOLADO EM:

APROVADO EM:

VERSÃO

DATA 10/02/2020

ESCALA

PRANCHA

**04/05**