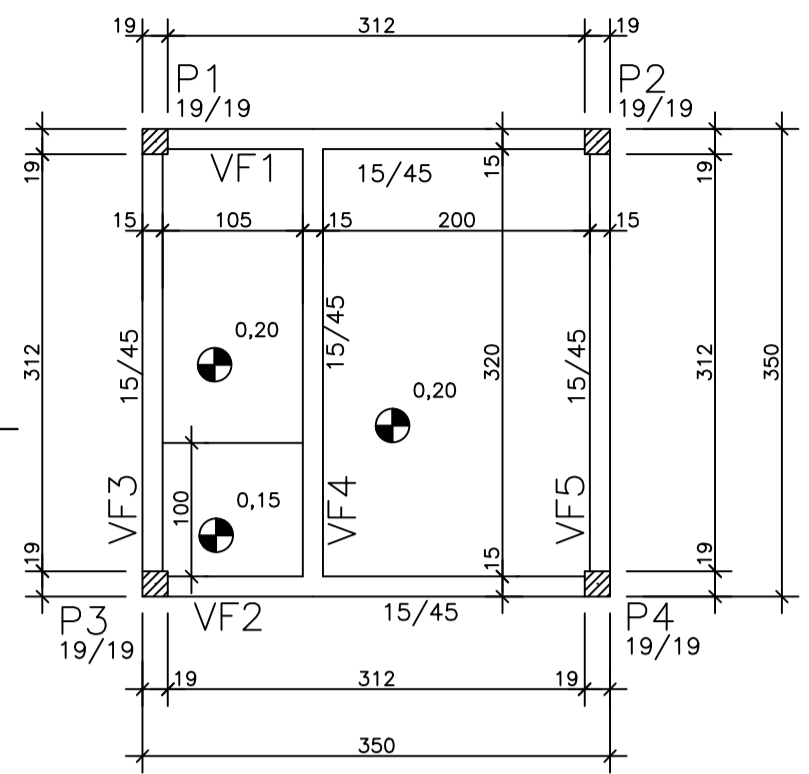
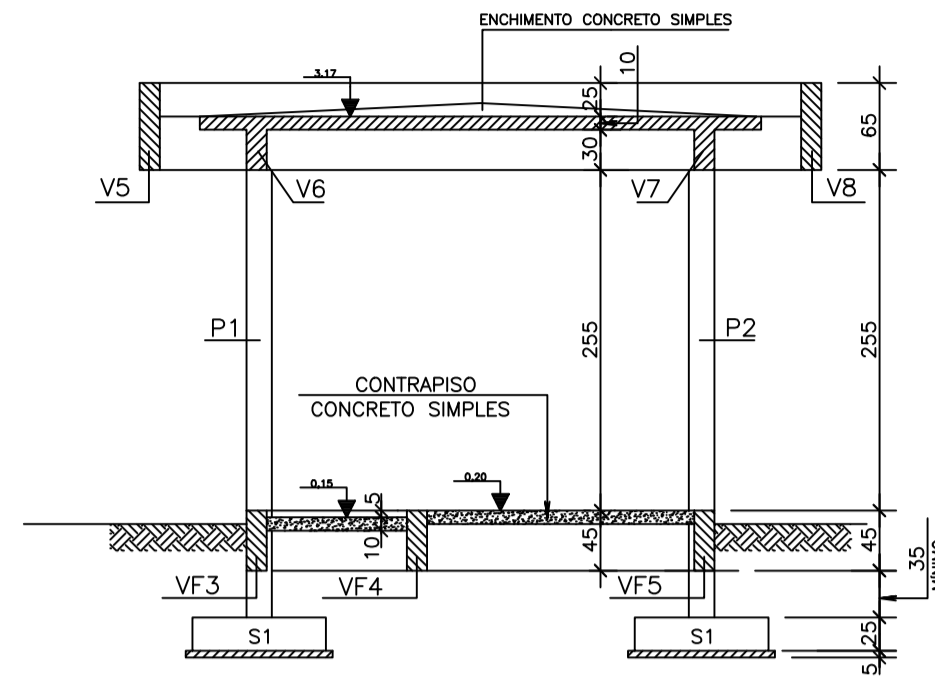


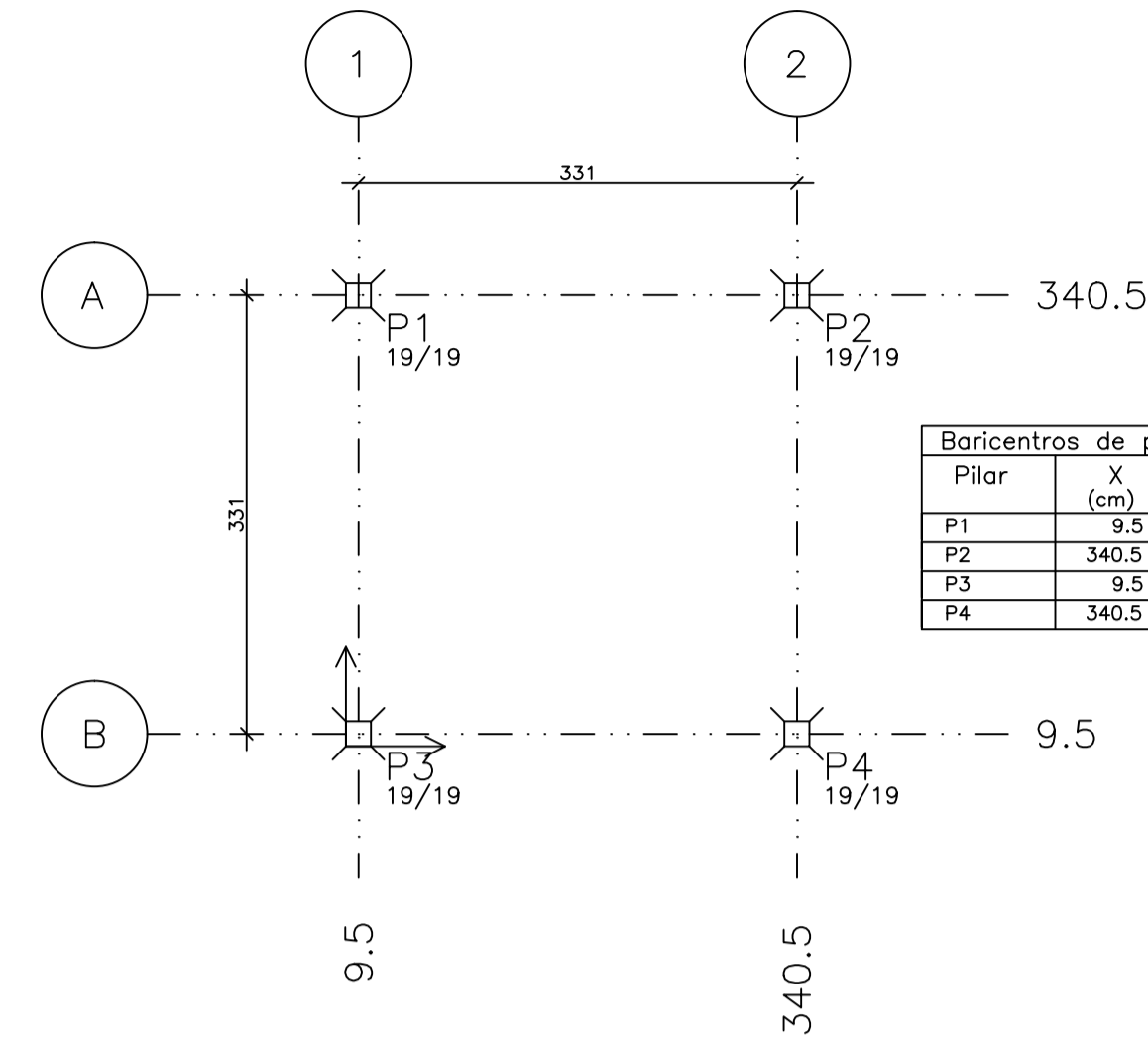
FORMAS NÍVEL 8.65
ESC. 1:50



FORMAS NÍVEL 5.70
ESC. 1:50



CORTE A-A
ESC. 1:50



LOCAÇÃO DOS PILARES
ESC. 1:50

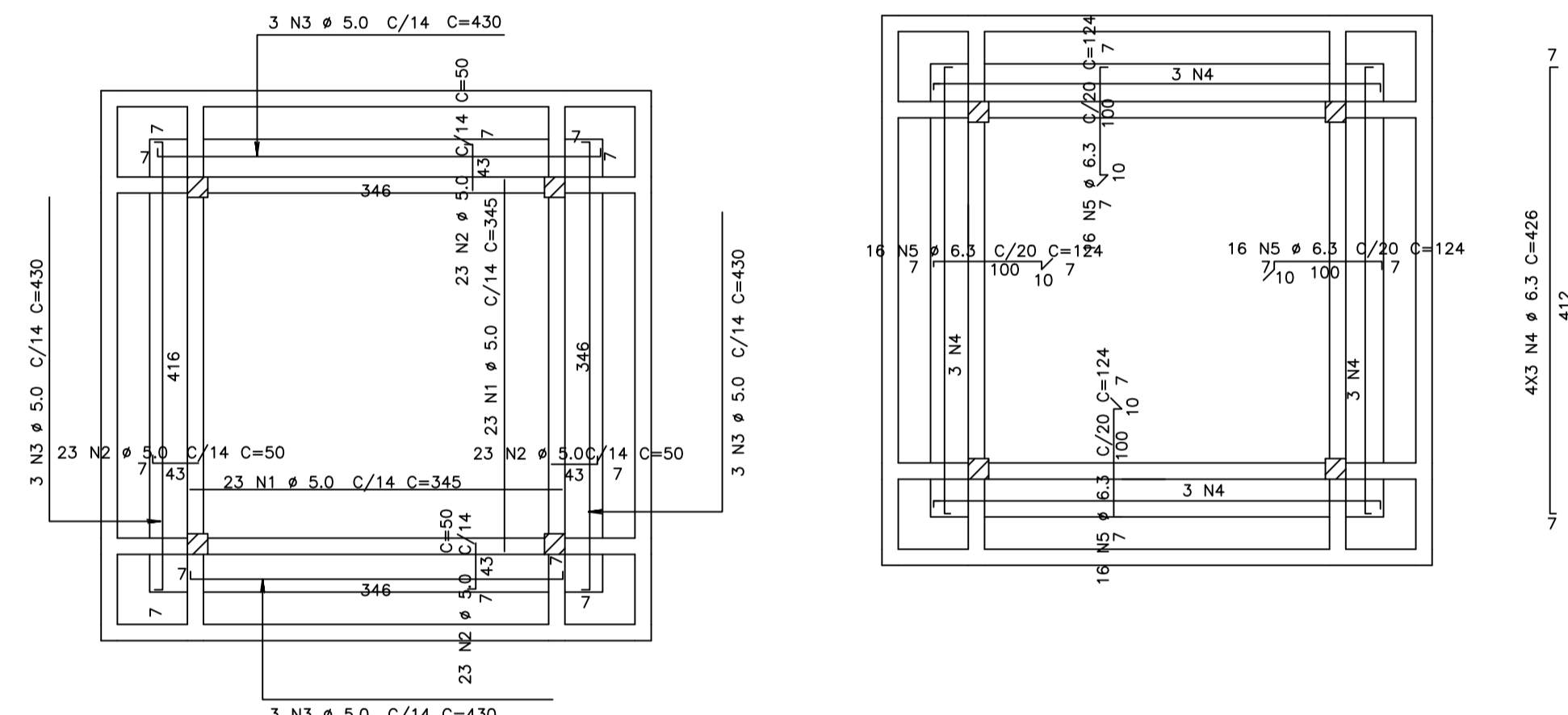
Baricentros de pilares			
Pilar	X (cm)	Y (cm)	Cargas (t)
P1	9.5	340.5	9.0
P2	340.5	340.5	9.0
P3	9.5	9.5	9.0
P4	340.5	9.5	9.0

ACO	POS	BIT (mm)	QUANT	COMPRIMENTO (cm)	UNIT	TOTAL
P1 A	P4	(X4)				
50A	1	12.5	16	167	2672	
50A	2	6.3	104	66	6864	
50A	3	12.5	16	292	4672	
S1	(X4)					
50A	1	10	24	132	3168	
50A	2	10	24	132	3168	
VF1=VF2	(X2)					
50A	1	6.3	4	384	1536	
50A	2	10	4	370	1480	
50A	3	10	2	220	440	
60B	4	4.2	36	104	3744	
VF3=VF5	(X2)					
50A	1	6.3	4	384	1536	
50A	2	8	4	385	1540	
50A	3	6.3	4	90	360	
60B	4	4.2	36	104	3744	
VF4						
60B	1	5	2	375	750	
50A	2	10	2	375	750	
50A	3	6.3	2	80	160	
60B	4	4.2	19	104	1976	
V1=V4=V5=V8	(X4)					
50A	1	10	8	580	4640	
50A	2	10	8	545	4360	
50A	3	6.3	32	504	16128	
60B	4	4.2	124	144	17856	
V2=V3=V6=V7	(X4)					
50A	1	10	8	565	4520	
50A	2	10	8	205	1640	
50A	3	10	8	545	4360	
60B	4	4.2	94	11280		
50A	4	6.3	12	426	5112	
50A	5	6.3	64	124	7936	
60B	1	5	48	345	15870	
60B	2	5	92	50	4800	
60B	3	5	12	430	5160	

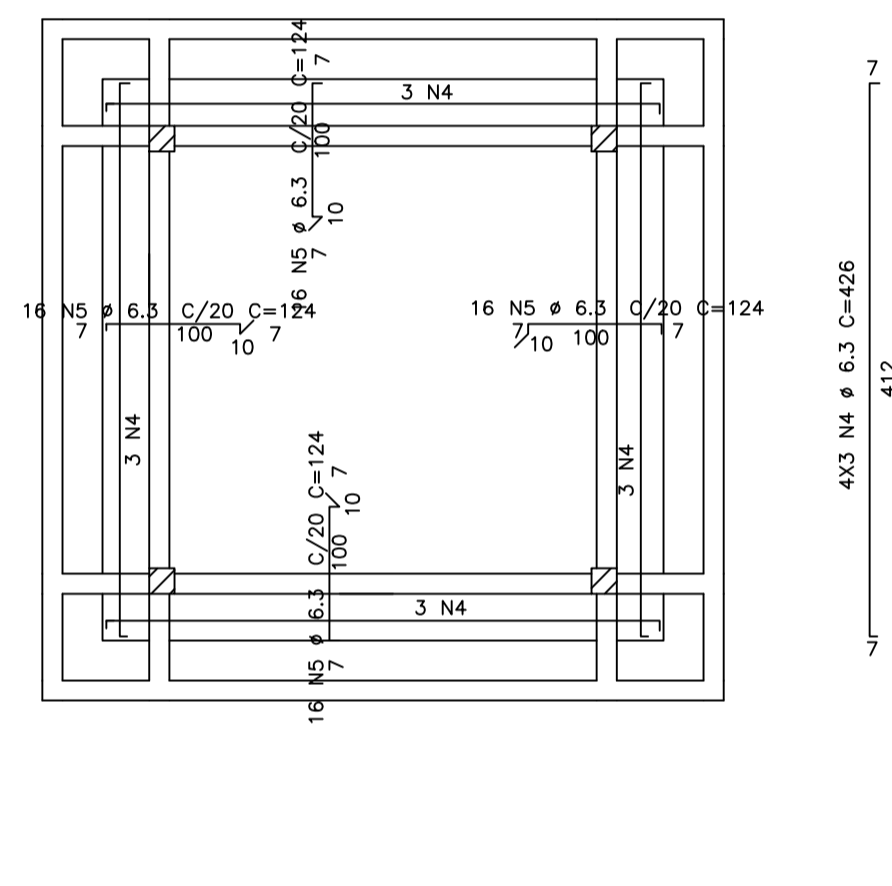
RESUMO AÇO CA 50-60			
ACO	BIT (mm)	COMPR (m)	PESO (kg)
60B	4.2	386	42
60B	5	264	42
50A	6.3	396	99
50A	8	15	6
50A	10	285	180
50A	12.5	73	73
Peso Total	60B =		84 kg
Peso Total	50A =		358 kg

- NOTAS:
1. CONCRETO FCK = 25 MPa
 2. AÇO CA-50 E CA-60
 3. DIMENSÕES EM CENTÍMETROS, NÍVEIS EM METROS
 4. O SOLO DEVERÁ TER CAPACIDADE DE SUPORTE MAIOR DO QUE 0.10 MPa (1.0 kgf/cm²)
 5. QUANTITATIVOS:
 - VOLUME DE CONCRETO ESTRUTURAL: 6.80 m³
 - VOLUME DE CONCRETO SIMPLES: 2.25 m³
 - VOLUME DE CONCRETO MAGRO: 0.25 m³
 - ÁREA DE FORMAS: 81.50 m²

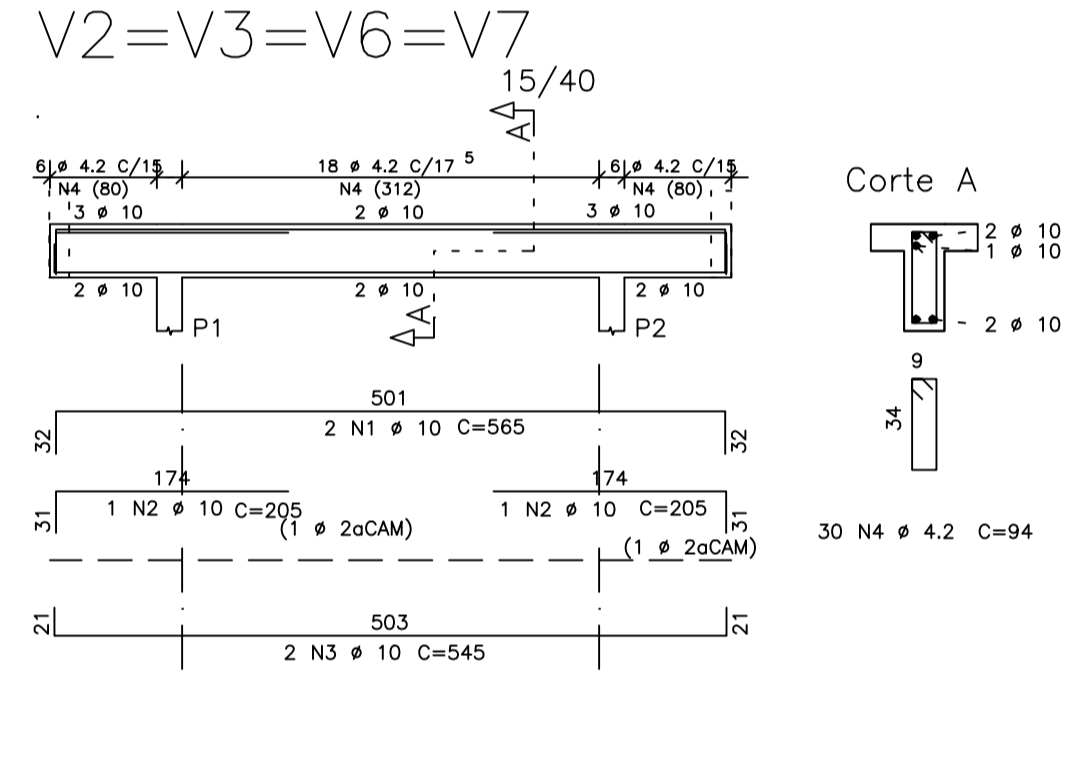
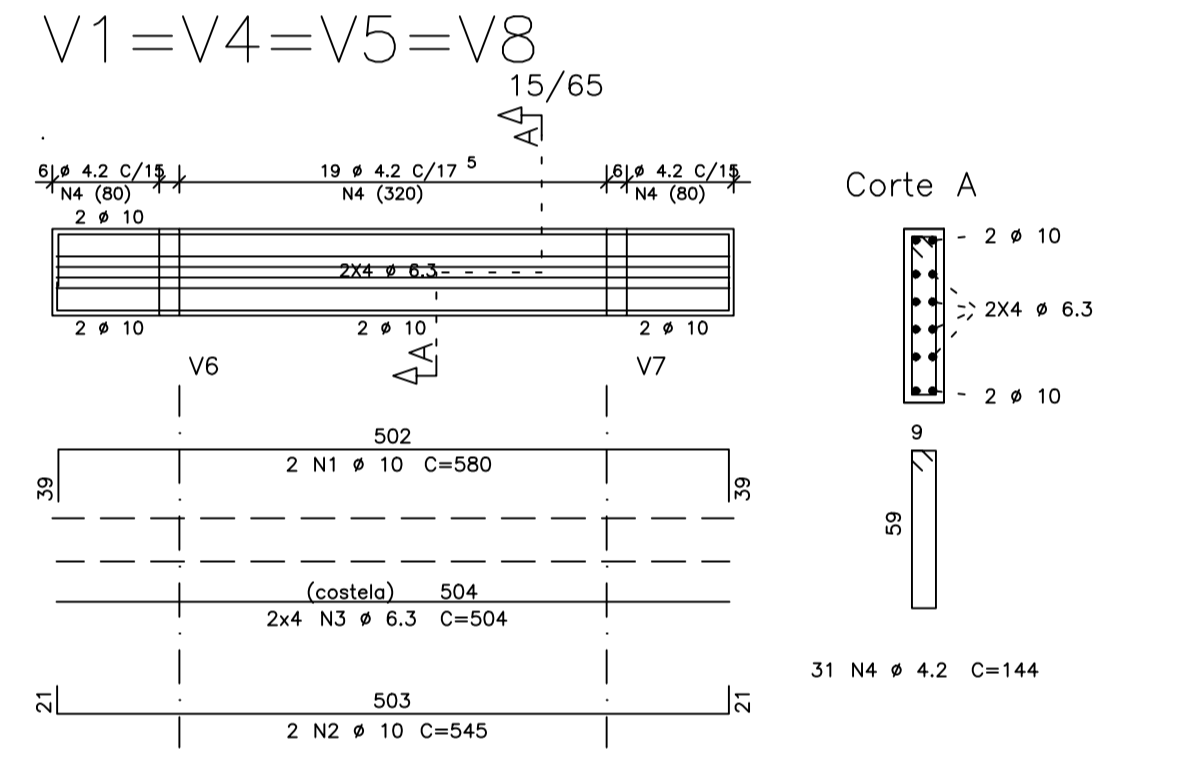
ARMADURA DO NÍVEL 8.65



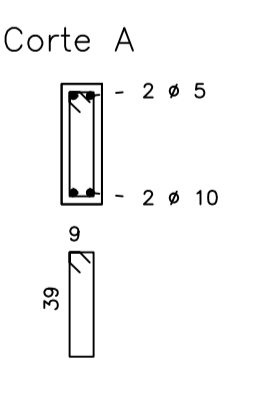
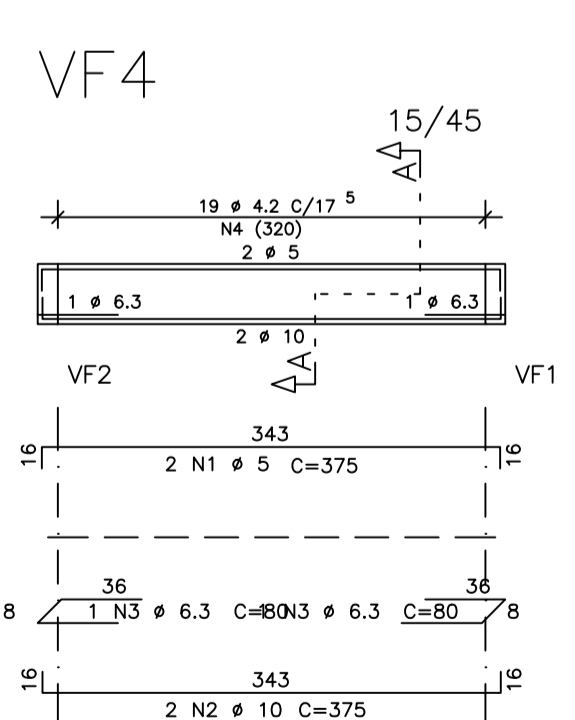
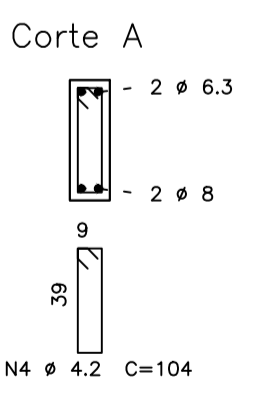
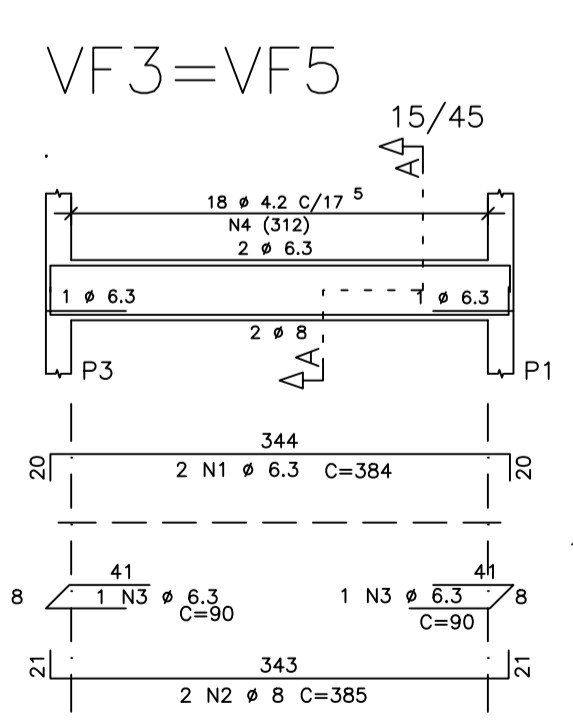
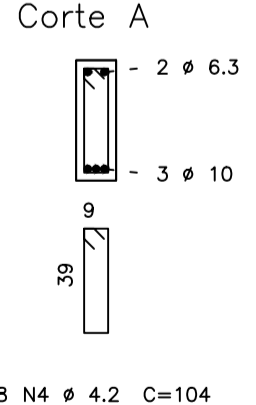
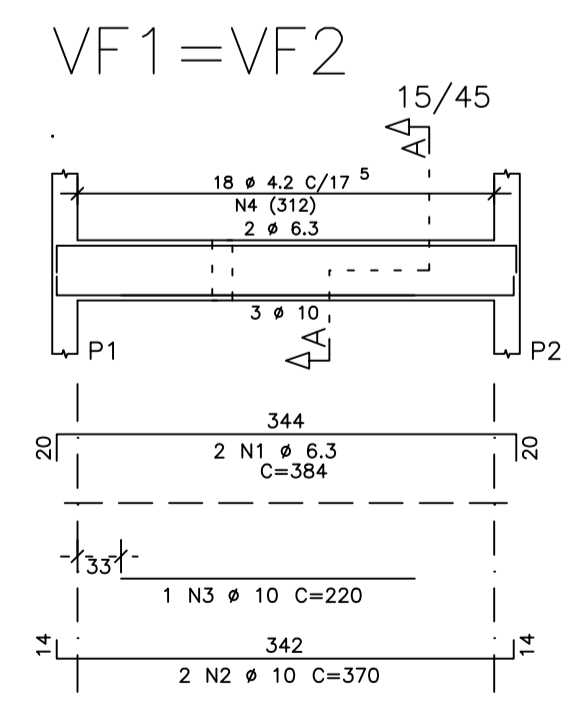
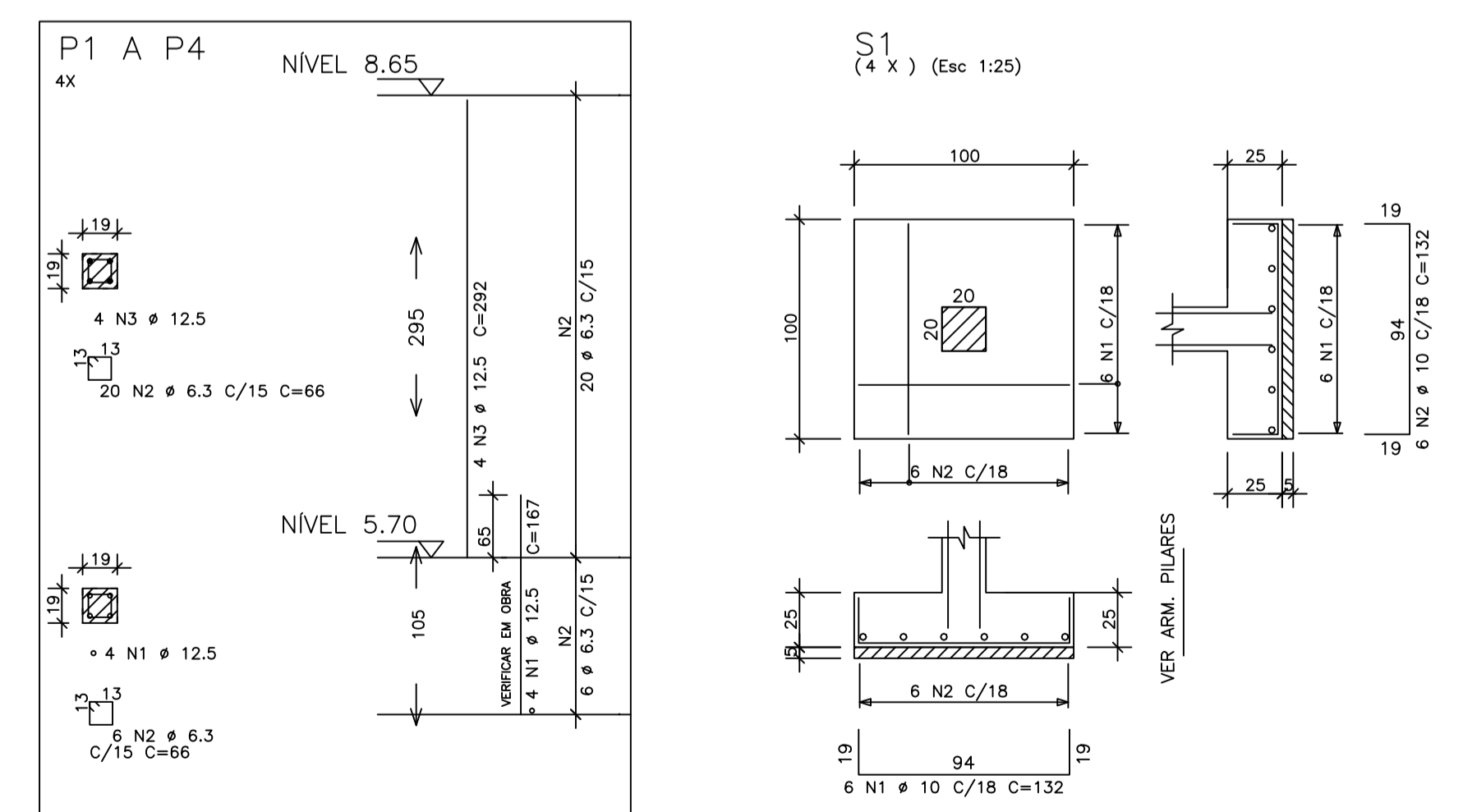
ARMADURA POSITIVA NÍVEL 8.65
ESC. 1:50



ARMADURA NEGATIVA NÍVEL 8.65
ESC. 1:50



ARMADURA DO NÍVEL 5.70



02			
01			
00	EMISSÃO INICIAL	ARMANDO	JUL/2015
REV.	ASSUNTO	RESPONSÁVEL	DATA
CONTRATADA(S)		RESPONSÁVEL TÉCNICO	
		PROJETISTA	DESENHO
Eng. Armando Luis Rezende Junior - CREA/RSSO.594 ESTRUTURAL DEPARTAMENTO DE PROJETO			
MUNICÍPIO		ANÁLISE DE PROJETO	DESENHO
COTIPORÃ		297-SES-ETE-LAB-EST-01-R01.dwg	
UNIDADE	SISTEMA DE ESGOTAMENTO SANITÁRIO	COD. CIDADE / NÚM. PROJETO	297-0000000
	ESTAÇÃO DE TRATAMENTO DE ESGOTO	ESCALA	INDICADA
	GUARITA / LABORATÓRIO	DATA	07/2015
ASSUNTO	FORMAS E ARMADURAS	PRANCHA	01/01
COMPANHIA RIOGRANDENSE DE SANEAMENTO			