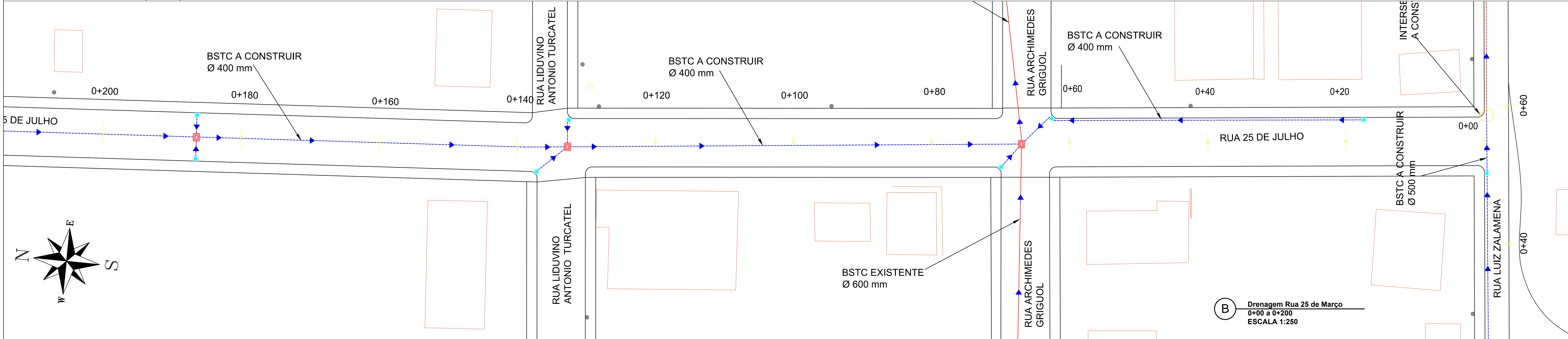
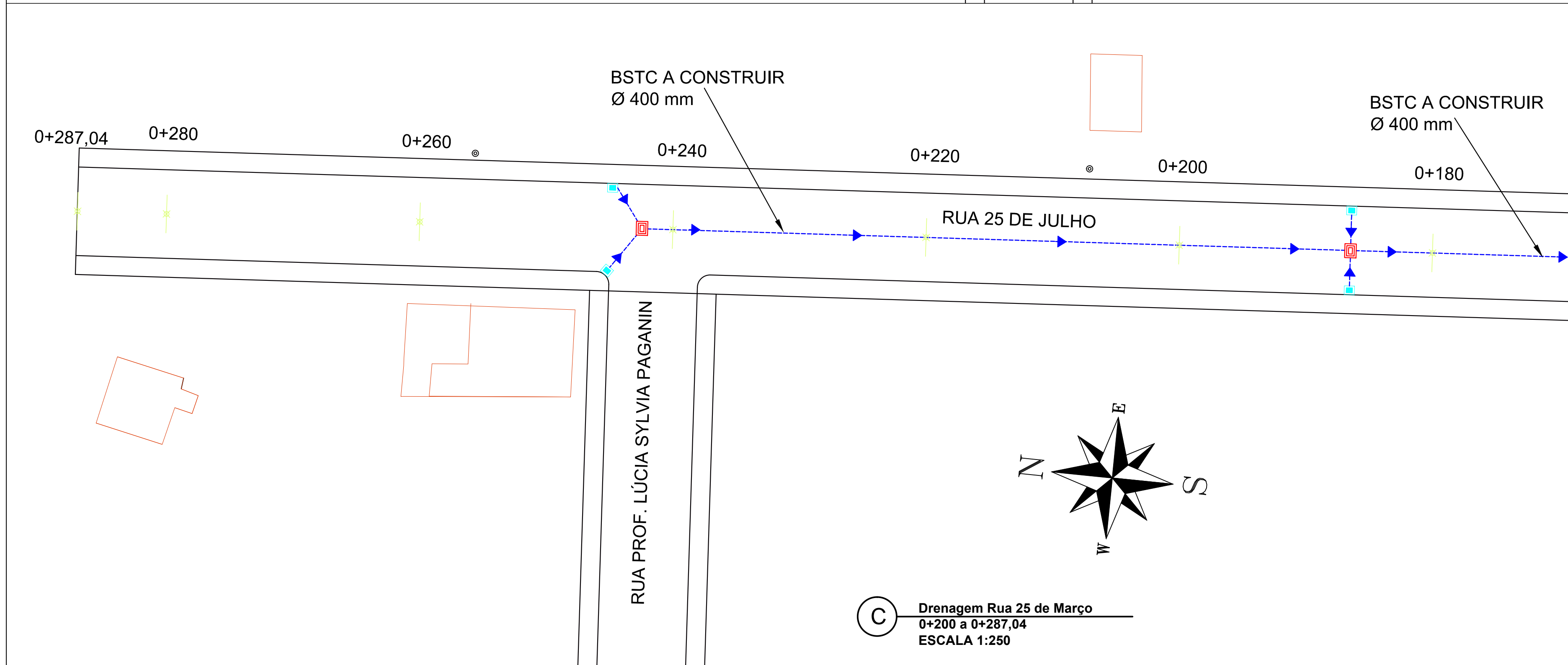


A Drenagem Rua Luiz Zalamera
0+00 a 0+219,94
ESCALA 1:250



B Drenagem Rua 25 de Março
0+00 a 0+200
ESCALA 1:250



C Drenagem Rua 25 de Março
0+200 a 0+287,04
ESCALA 1:250

LEGENDA

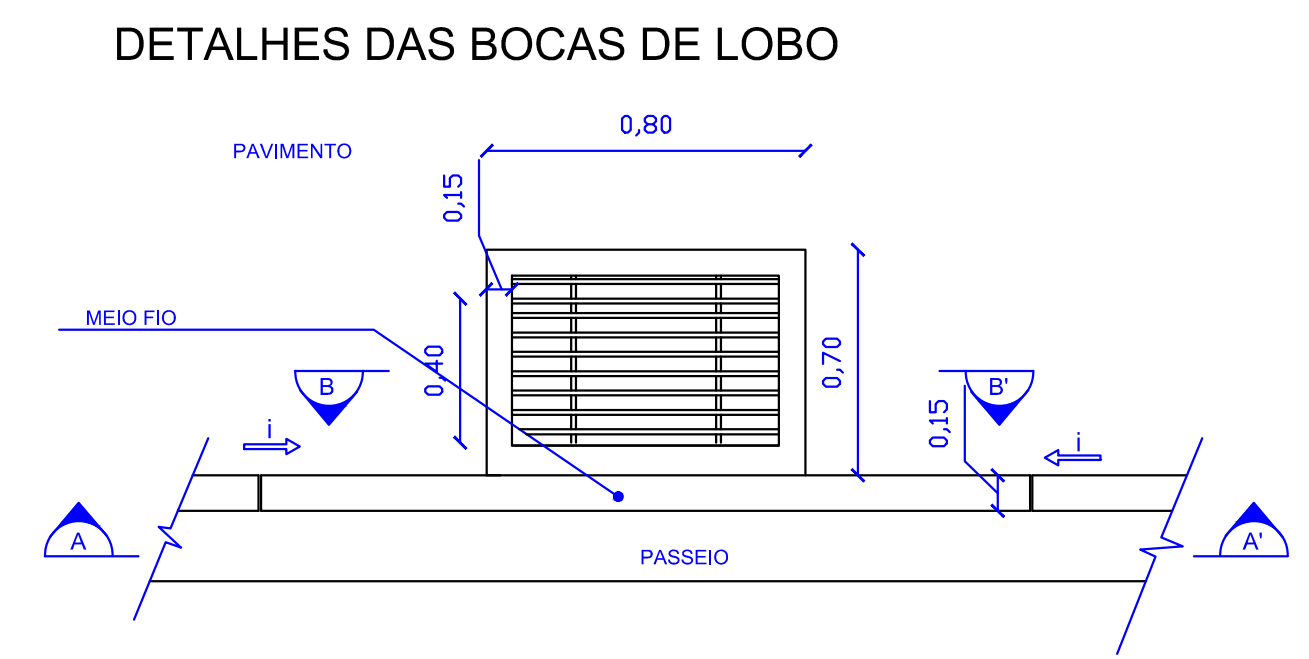
- Bueiro existente, Ø indicado
- Bueiro a construir, Ø indicado
- Sentido do escoamento pluvial
- Caixa de ligação
- Boca de lobo

Escavação Bueiros

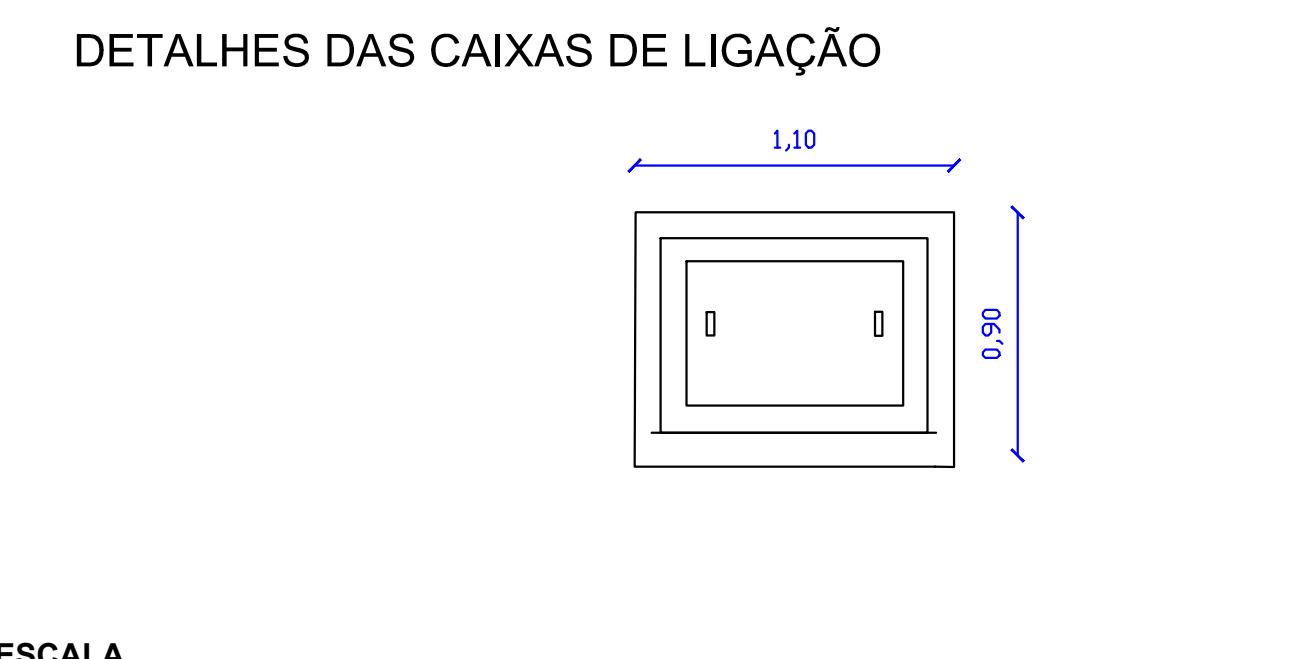
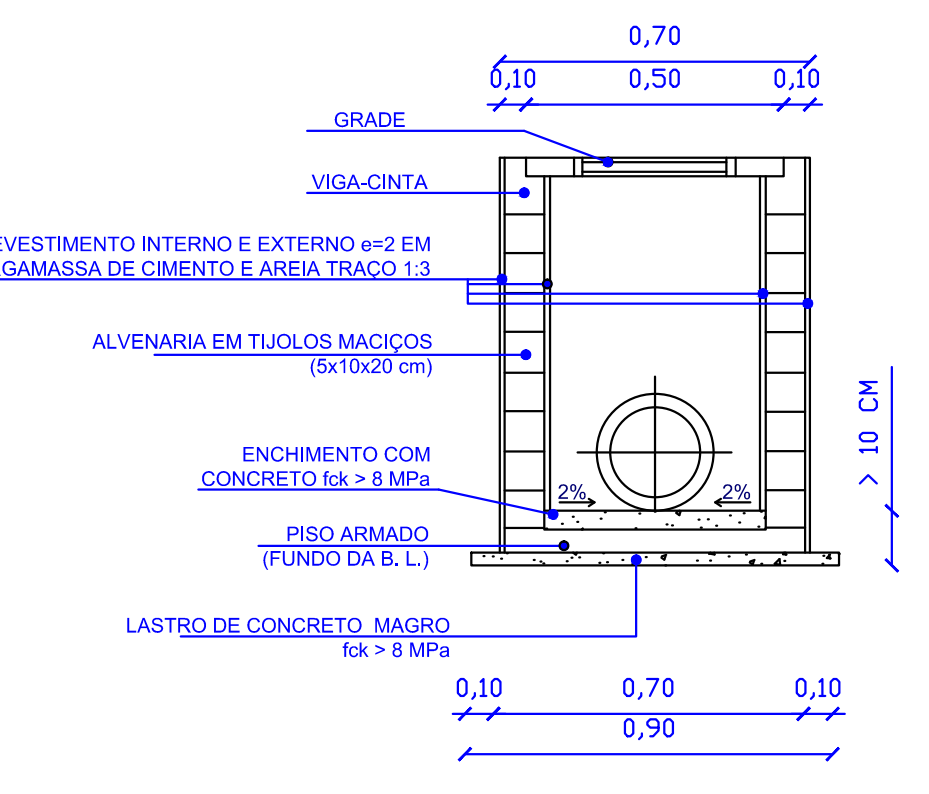
var. (mínimo 0,70m), mat. argiloso até a base do pavimento - 95% Proctor Normal
mat. argiloso selecionado, isento de corpos estranhos compactado em camadas de 0,20m
0,10m brita graduada

SEM ESCALA

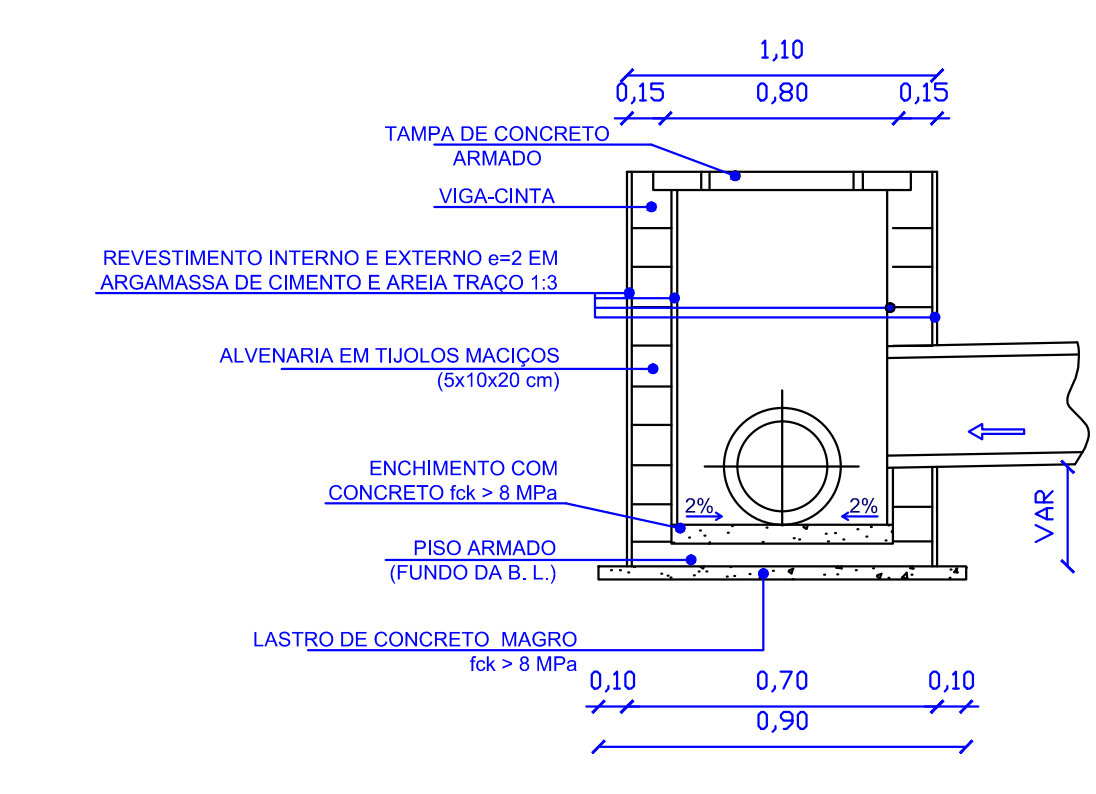
Ø (mm)	A (m)	B (m)	C (m)
1000	1,45	3,00	2,30
800	1,25	2,48	2,06
600	1,05	1,96	1,82
400	0,80	1,59	1,58
300	0,60	1,20	1,20
200	0,60	1,20	1,20



SEM ESCALA



SEM ESCALA



PROJETO DE PAVIMENTAÇÃO DE RUAS
Rua 25 de Julho e Rua Luiz Zalamera

PROPRIETÁRIO: Prefeitura Municipal de Cotiporã - CNPJ: 90.898.487/0001-64

DATA: Abril / 2017

DESENHO: Kátia / Cristiano

RESPONSÁVEL TÉCNICO: Eng. Civil Kátia Benedetti - CREA/RS 201849

ASSUNTO: **DRENAGEM**

PRANCHAS: **03**