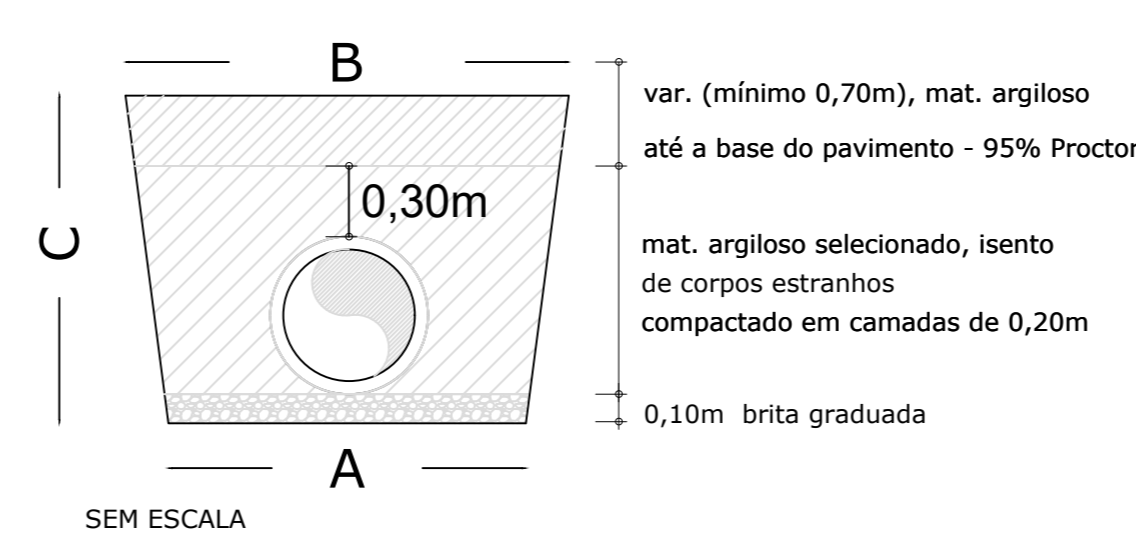


Rua Pe. Olívio Bertuol - Drenagem		
Tipo	Quantidade	Unidade
Tubo concreto Ø 300 mm	286	m/l
Boca de lobo	10	Unidade
CLP	4	Unidade
Rua Norberto David Paludo - Drenagem		
Tipo	Quantidade	Unidade
Tubo concreto Ø 400 mm	340	m/l
Tubo concreto Ø 300 mm	291	m/l
Boca de lobo	25	Unidade
CLP	12	Unidade

**LEGENDA**

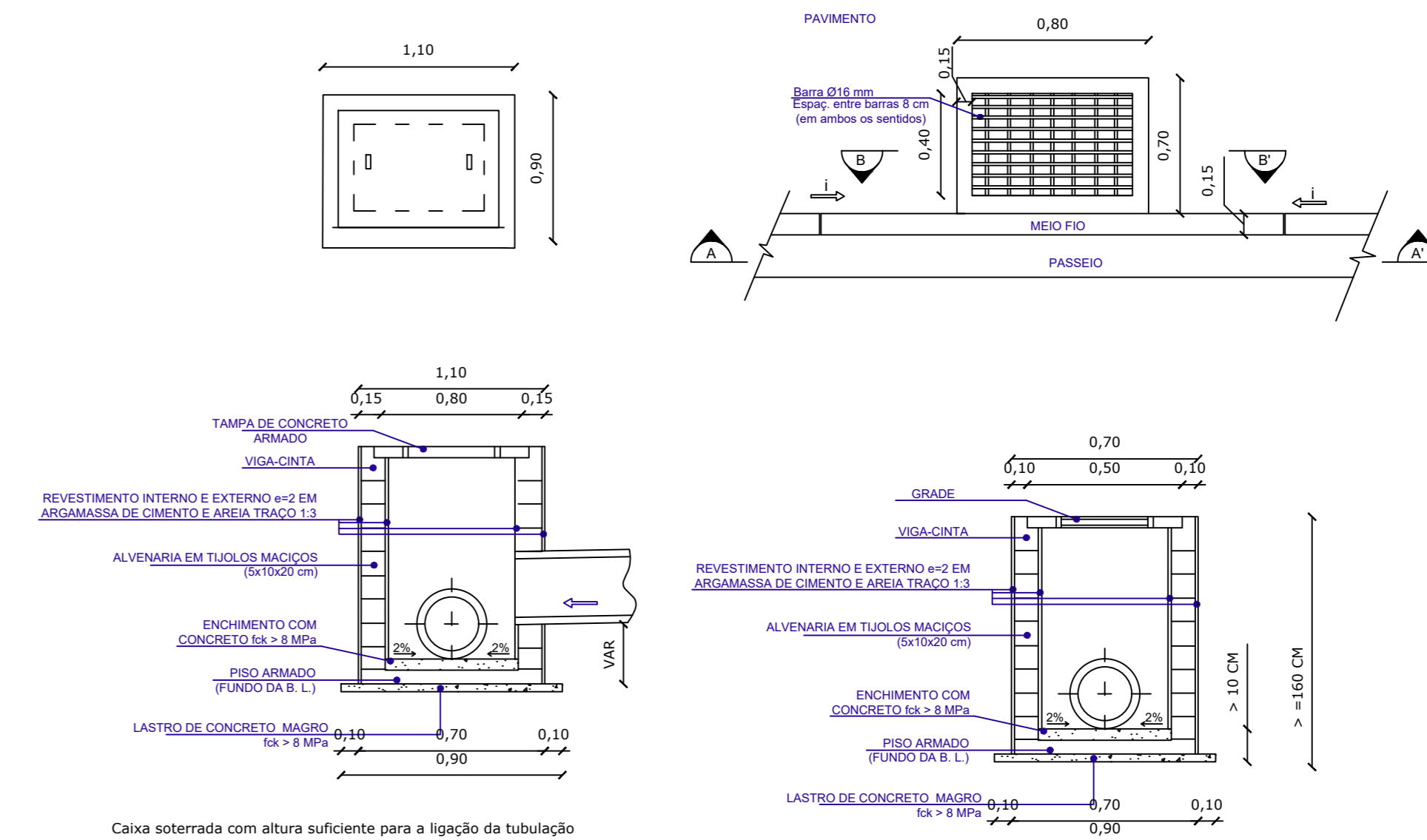
- Bueiro existente, Ø indicado
- Bueiro a construir, Ø indicado
- Sentido do escoamento pluvial
- Caixa de ligação ou passagem (CLP)
- Boca de lobo a construir
- Boca de lobo existente
- Caixa de ligação ou passagem existente (CLP)



Ø (mm)	A (m)	B (m)	C (m)
1000	1,45	3,00	2,30
800	1,25	2,48	2,06
600	1,05	1,96	1,82
400	0,80	1,59	1,58
300	0,60	1,20	1,20
200	0,60	1,20	1,20

CLP (caixa de ligação ou passagem)

Boca de lobo



**PAVIMENTAÇÃO DE RUAS**

Rua Padre Olívio Bertuol km 0+00 a 0+294.15  
Rua Norberto David Paludo km 0+00 a 0+509.67

PROPRIETÁRIO: Prefeitura Municipal de Coliporã CNPJ: 80.898.487/0001-64  
RESPONSÁVEL TÉCNICO: Eng. Civil Kátia Benedetti CREA/RS 201849

**PROJETO DE PAVIMENTAÇÃO**

ASSUNTO: **DRENAGEM**



DATA: Junho / 2018  
DESENHO: Cristiano  
ESCALA: INDICADA