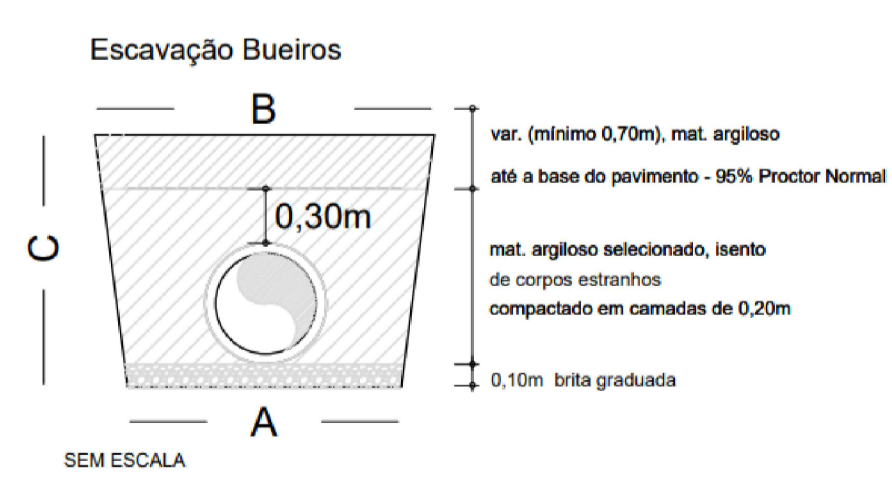


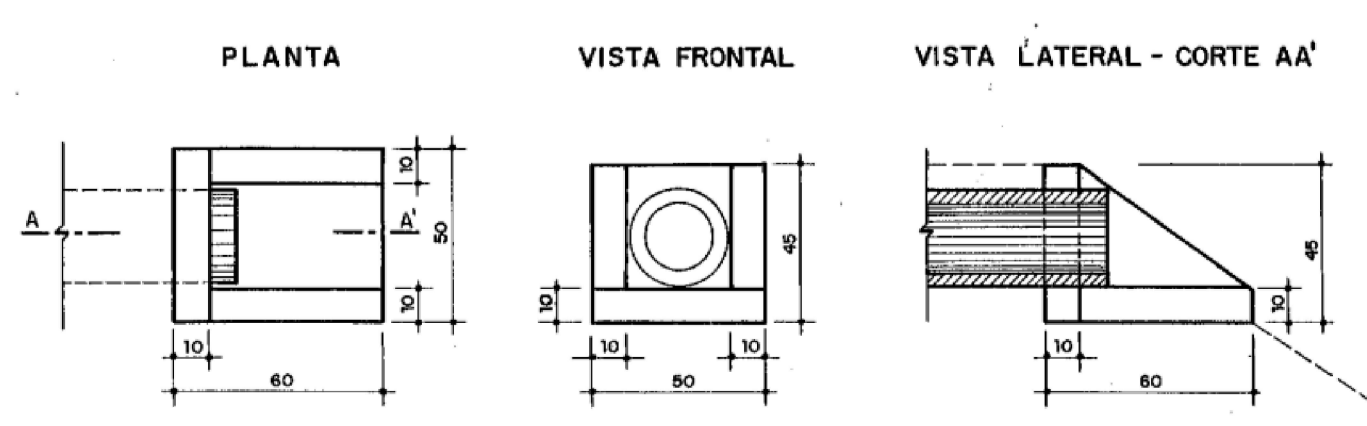
- ### CONVENÇÕES
- SENTIDO DO ESCOAMENTO
 - SARJETA TRAPEZOIDAL DE CONCRETO (SZC02)
 - TUBULAÇÃO EM CONCRETO ARMADO (EXECUTADO PELA PREFEITURA)
 - BOCA PARA SAÍDA BUEIRO TUBULAR D = 40 CM (EXECUTADO PELA PREFEITURA)
 - VALA EM TERRA EXISTENTE

PROJETO DE DRENAGEM
ESC.:1/100

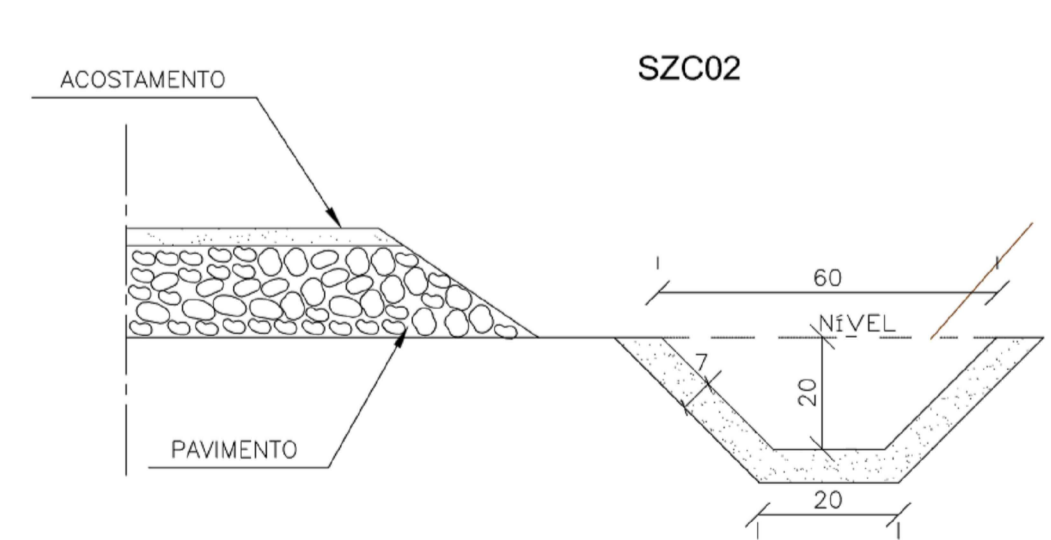


Ø (mm)	A (m)	B (m)	C (m)
1000	1,45	3,00	2,30
800	1,25	2,48	2,06
600	1,05	1,96	1,82
400	0,80	1,59	1,58
300	0,60	1,20	1,20
200	0,60	1,20	1,20

BOCA DE SAÍDA DE CONCRETO-TIPO1



Detalhe Sarjeta Trapezoidal



CONSUMOS MÉDIOS	
CONCRETO fck > 15MPa	0,077m ³ /m
GUIA DE MADEIRA (2,5cm x 10cm)	0,48m/m
ARGAMASSA ASFÁLTICA	0,13m ³ /m
ESCAVAÇÃO EM SOLO (EVENTUAL)	≤ 0,15m ³ /m
SOLO LOCAL (EVENTUAL)	≤ 0,20m ³ /m

PROPRIETÁRIO		CNPJ: 90.898.487/0001-64	
Prefeitura Municipal de Cotiporã			
OBRA / LOCAL			
Acesso à Comunidade São Brás - Cotiporã / RS			
OBRA / LOCAL			
RESPONSÁVEL TÉCNICA		DATA	ESCALA
Camila Schmitt Caccia - CREA RS190280			
ASSUNTO		PRANCHAS	



PLANTA DE DRENAGEM

04/06