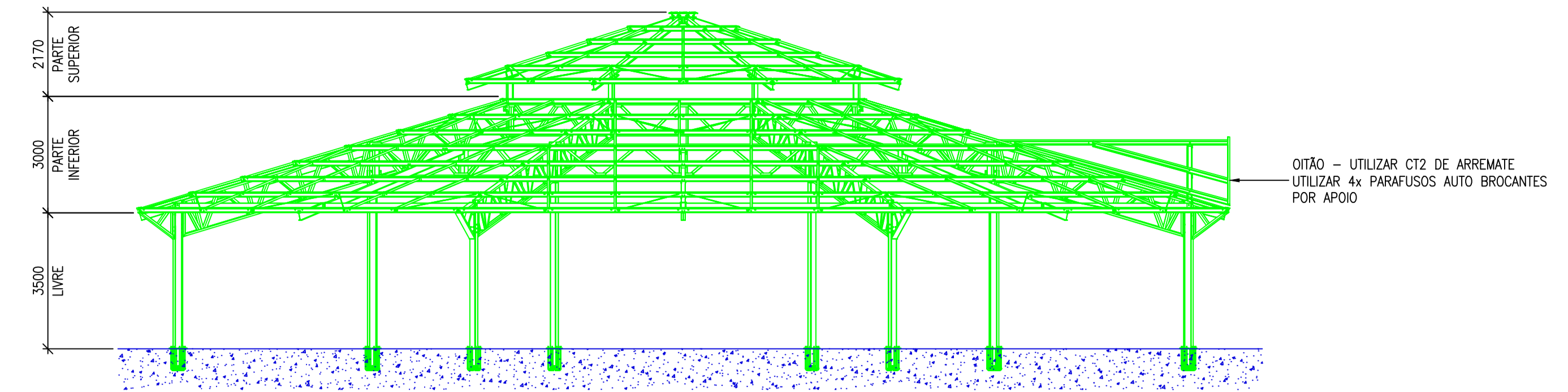
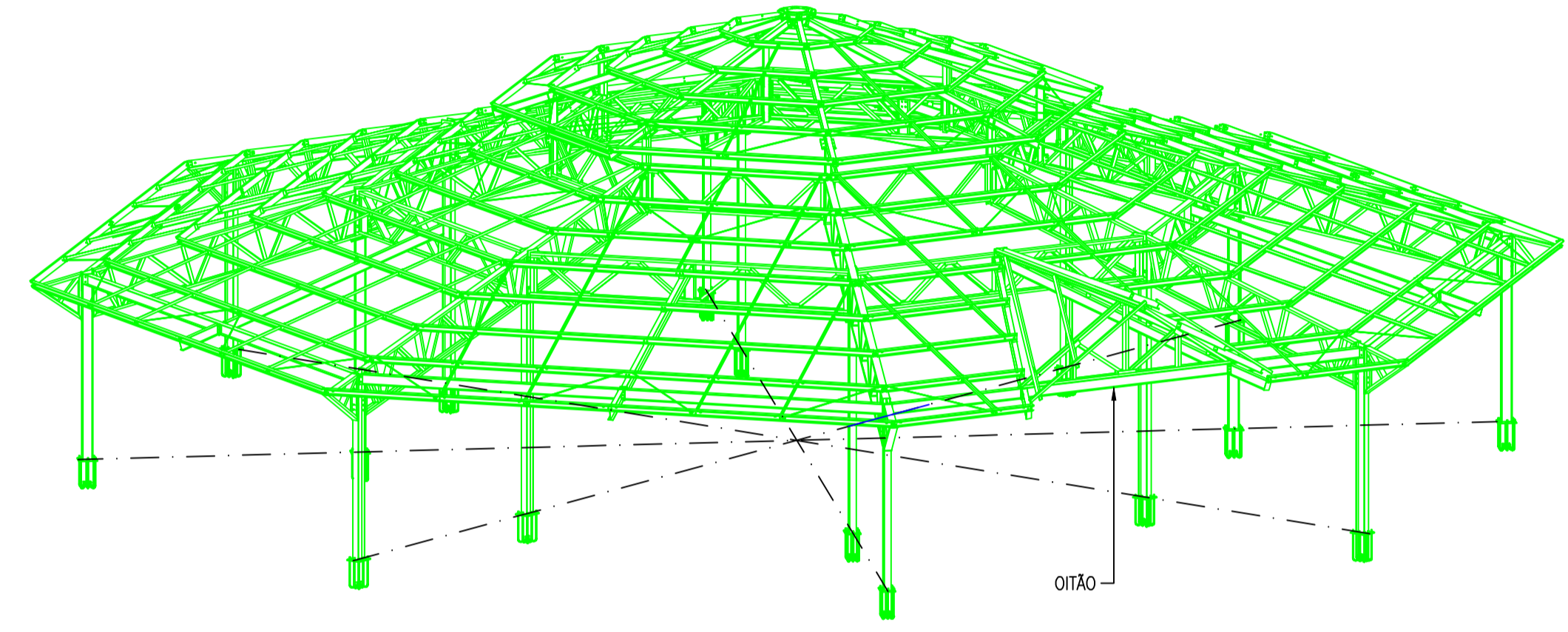


PLANTA – MEDIDAS DE REFERÊNCIA
ESC.: 1/125

IMPORTANTE:
UTILIZAR PRÉ MONTAGEM DE UM MÓDULO COMPLETO DE 45 GRAUS.



FACHADA LATREAL EIXO A-3
ESC.: 1/125



VISTA ISOMETRICA
SEM ESCALA

| MARCA | QTD | DESCRIÇÃO |
|-------|-----|------------------|
| ARR1 | 128 | ARRUELA DE CHAPA |
| CH1 | 128 | CHUMBADOR |
| CR1 | 195 | CORRENTE RIGIDA |
| CR9 | 32 | CORRENTE RIGIDA |
| CT1 | 156 | OLIVAL |
| CT2 | 2 | CANTONERA |
| PL1 | 8 | PILAR |
| PL2 | 8 | PILAR |
| TC1 | 1 | TERÇA COBERTURA |
| TC2 | 1 | TERÇA COBERTURA |
| TC3 | 2 | TERÇA COBERTURA |
| TC4 | 2 | TERÇA COBERTURA |
| TC5 | 2 | TERÇA COBERTURA |
| TC6 | 2 | TERÇA COBERTURA |
| TC7 | 2 | TERÇA COBERTURA |
| TC8 | 1 | TERÇA COBERTURA |
| TC9 | 1 | TERÇA COBERTURA |
| TC10 | 1 | TERÇA COBERTURA |
| TC11 | 1 | TERÇA COBERTURA |
| TC12 | 8 | TERÇA COBERTURA |
| TC13 | 8 | TERÇA COBERTURA |
| TC14 | 8 | TERÇA COBERTURA |
| TC15 | 8 | TERÇA COBERTURA |
| TC16 | 8 | TERÇA COBERTURA |
| TC17 | 8 | TERÇA COBERTURA |
| TC18 | 8 | TERÇA COBERTURA |
| TC19 | 8 | TERÇA COBERTURA |
| TC20 | 8 | TERÇA COBERTURA |
| TC21 | 7 | TERÇA COBERTURA |
| TC22 | 7 | TERÇA COBERTURA |
| TC23 | 7 | TERÇA COBERTURA |
| TC24 | 7 | TERÇA COBERTURA |
| TC25 | 7 | TERÇA COBERTURA |
| TIR1 | 30 | TIRANTE |
| TIR2 | 16 | TIRANTE |
| TIR3 | 16 | TIRANTE |
| TIR4 | 8 | TIRANTE |
| TIR5 | 8 | TIRANTE |
| TS1 | 8 | VIGA |
| TS2 | 1 | VIGA |
| TS3 | 8 | VIGA |
| VC1 | 8 | VIGA |
| VC2 | 1 | VIGA |
| VC3 | 7 | VIGA |
| VC4 | 1 | VIGA |
| VC5 | 1 | VIGA |
| VC6 | 7 | VIGA |
| VC7 | 1 | VIGA |
| VC8 | 1 | VIGA |
| VC9 | 7 | VIGA |
| VC10 | 1 | VIGA |
| VT1 | 1 | VIGA |
| VT2 | 8 | VIGA |
| VT3 | 7 | VIGA |

| Rev. | Descrição | Responsável | Data |
|------|-----------|-------------|------|
| | | | |

Broetto Engenharia

Prefeitura Municipal de Cotiporã

OBRA: **Centro de Eventos**

ENDEREÇO: **Cotiporã**

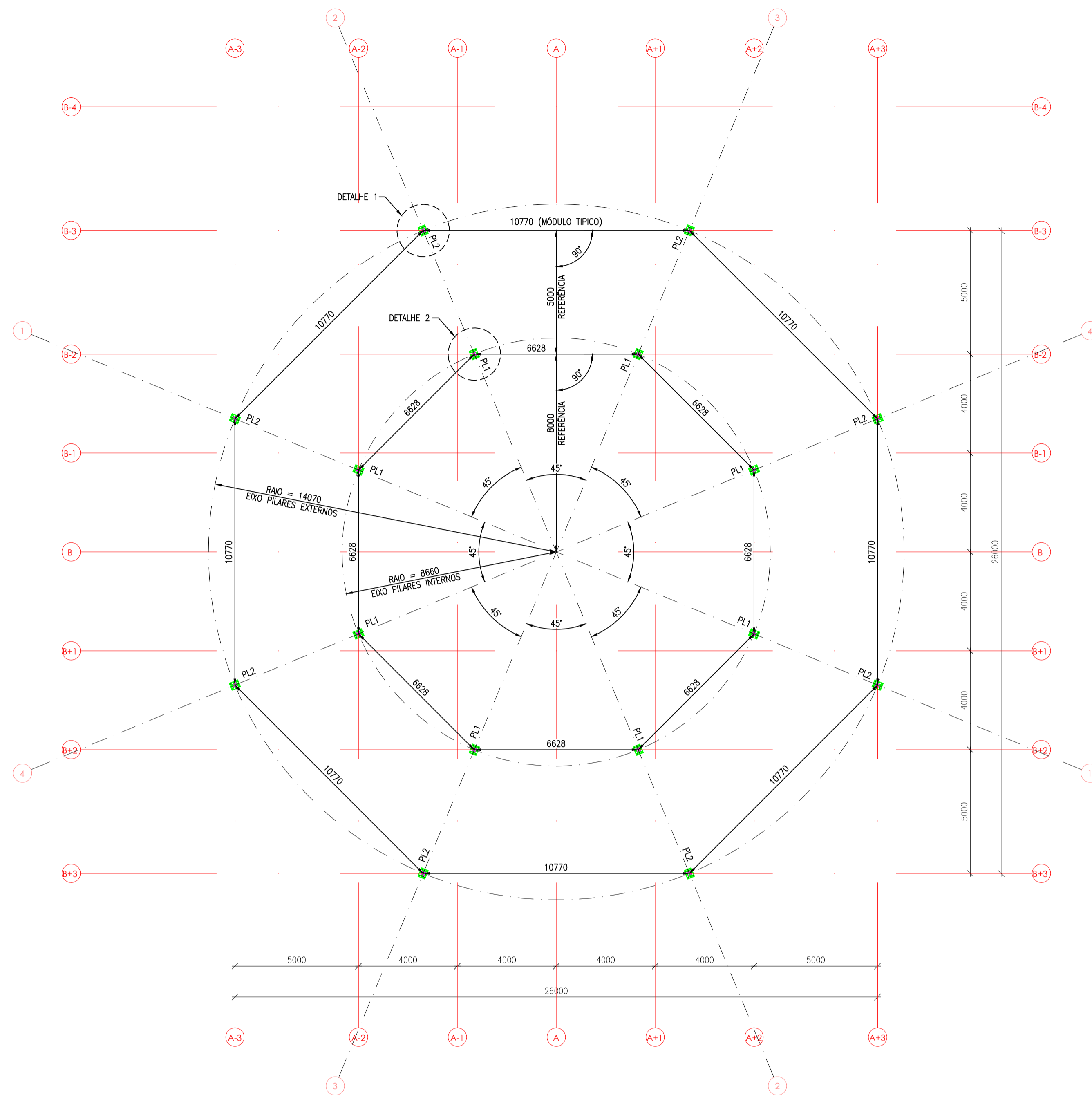
PRANCHA: **Lista de Peças**

RESPONSÁVEL TÉCNICO: **José R. G. Broetto** **RS247200**

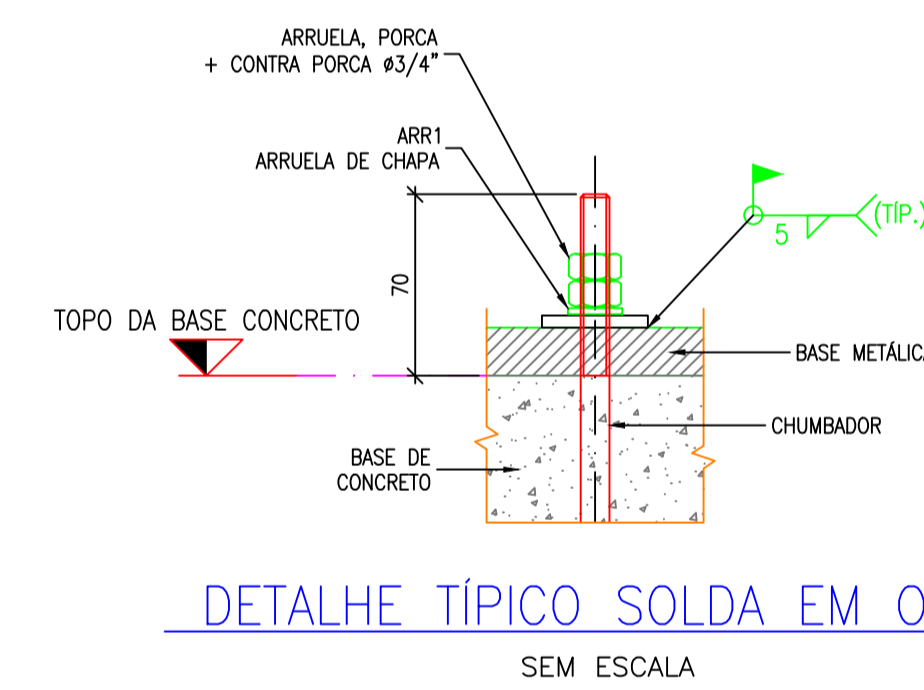
CLIENTE: **Prefeitura Municipal de Cotiporã** ESCALA: **ind.** FOLHA: **M01-00**

DESENHO: **jrgb** UNIDADE: **mm** DATA: **25-jul-23**

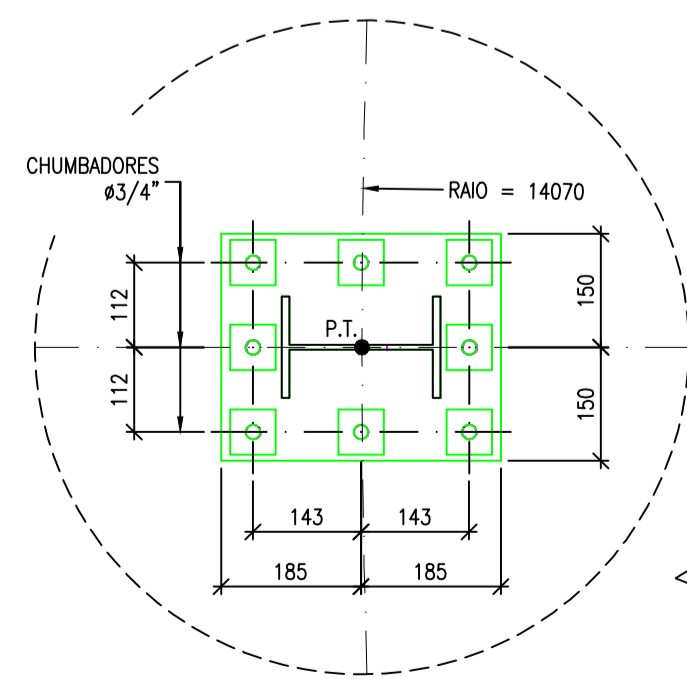
Veranópolis - RS
@BroettoEngenharia
(54) 996743658



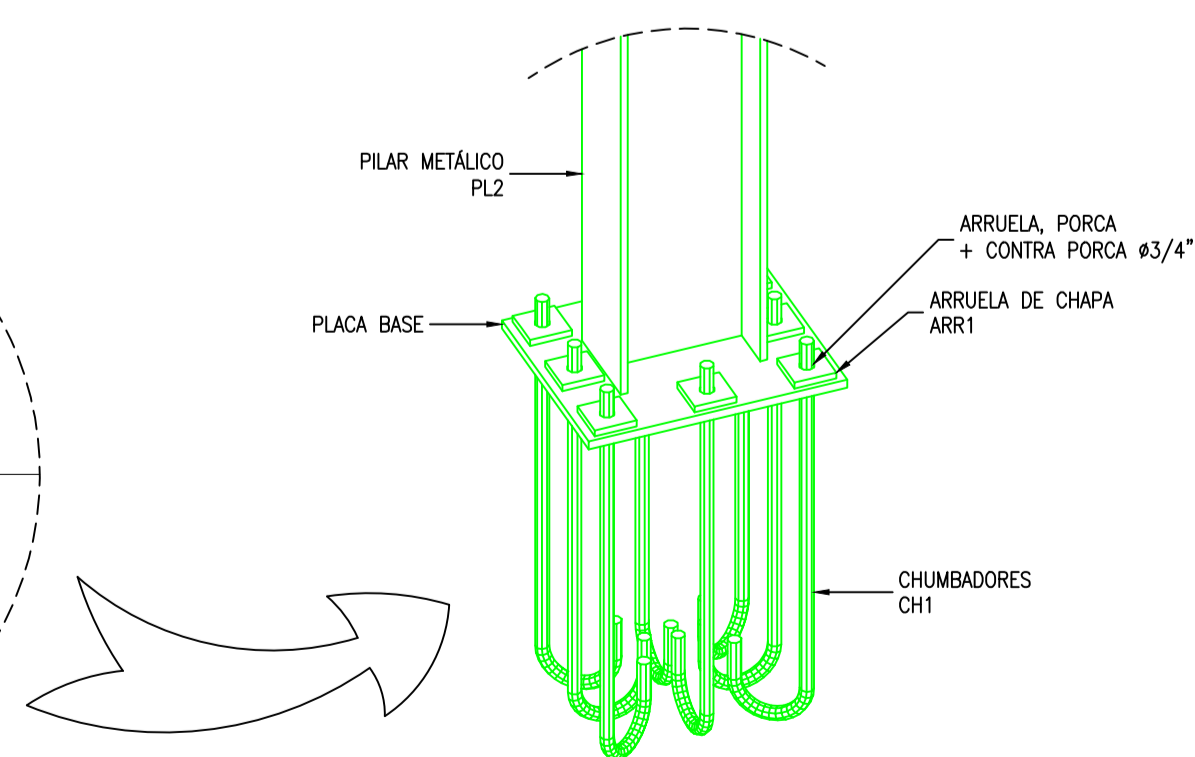
PLANTA - LOCAÇÃO PILARES
ESC.: 1/125



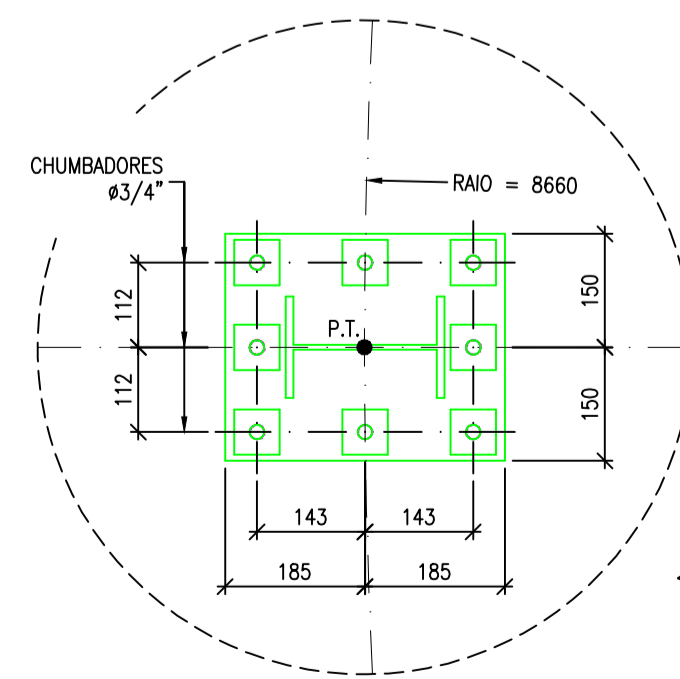
DETALHE TÍPICO SOLDA EM OBRA
SEM ESCALA



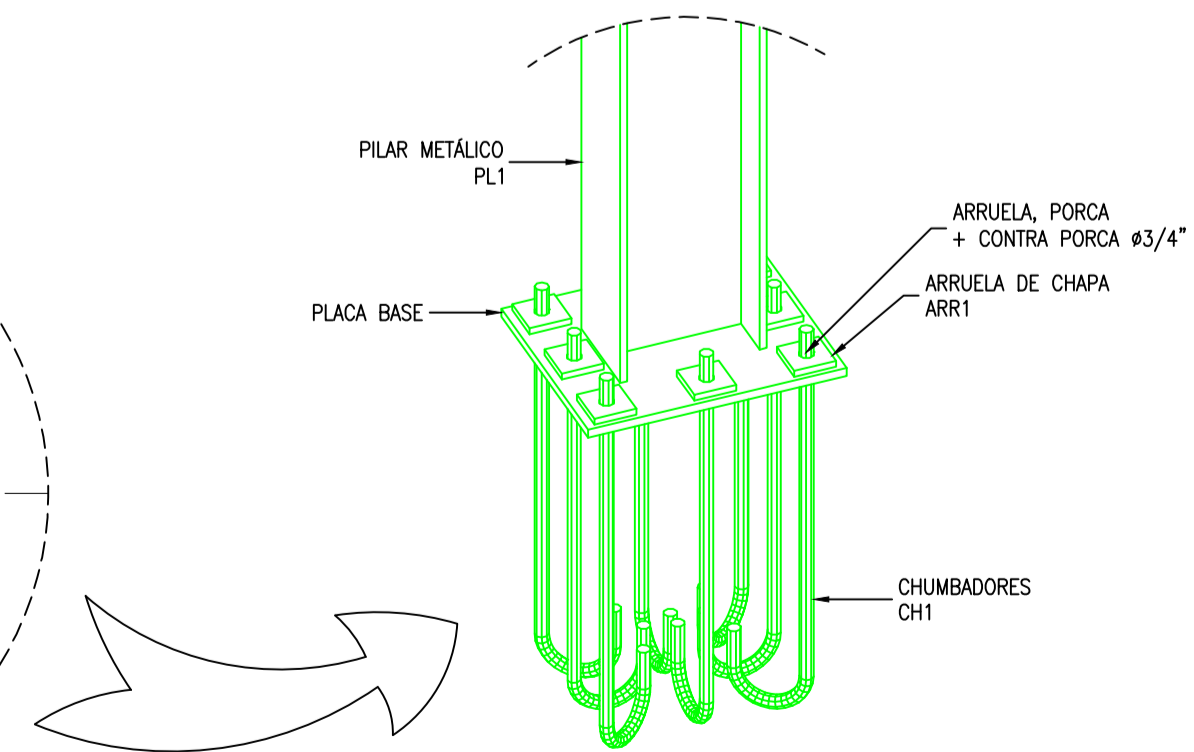
DETALHE 1
ESC.: 1/10



VISTA ISOMETRICA



DETALHE 2
ESC.: 1/10



VISTA ISOMETRICA

| Rev. | Descrição | Responsável | Data |
|------|-----------|-------------|------|
| | | | |

Broetto Engenharia

Prefeitura Municipal de Cotiporã

OBRA: **Centro de Eventos**

ENDEREÇO: **Cotiporã**

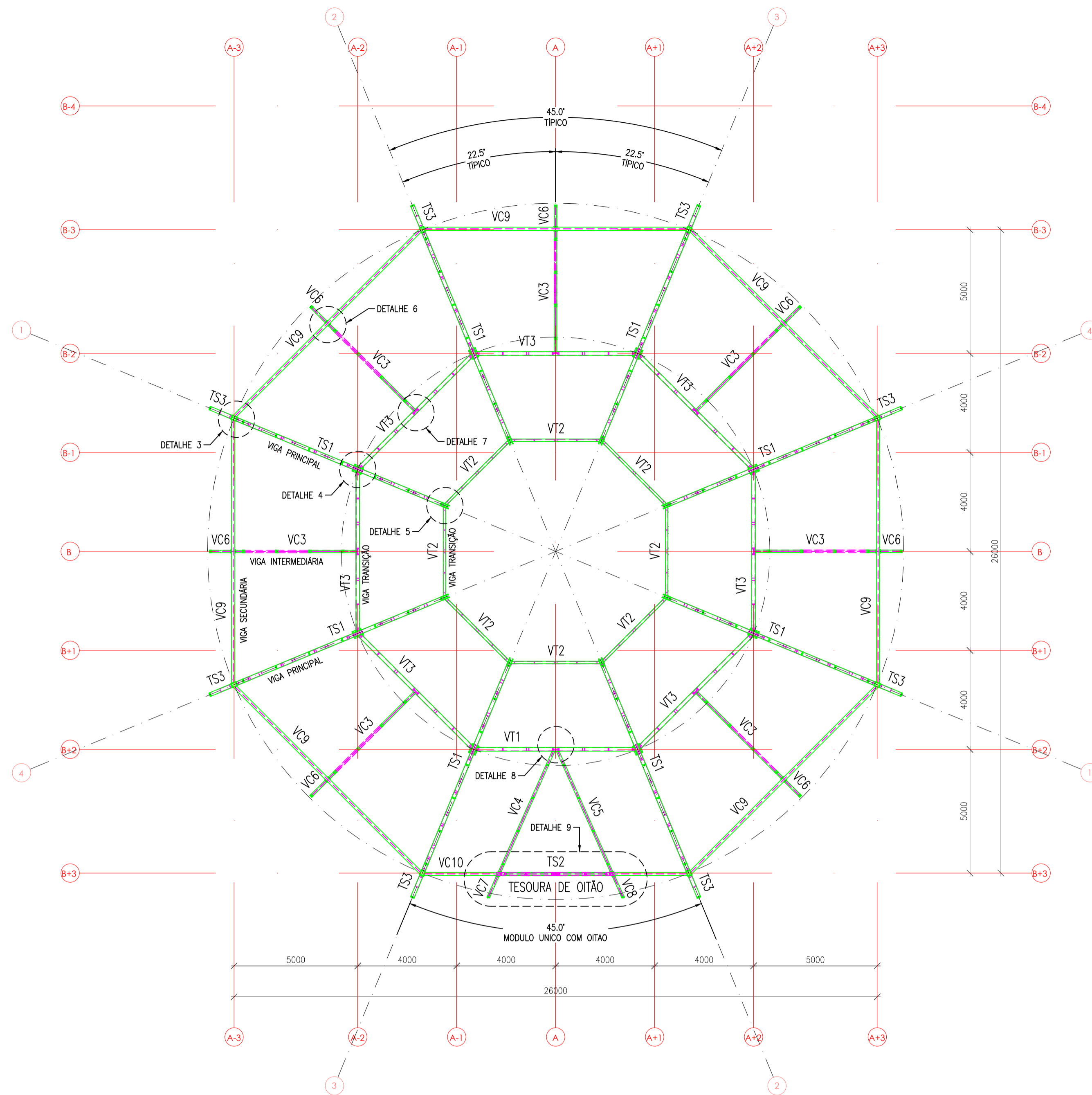
PRANCHA: **Locação de Pilares**

RESPONSÁVEL TÉCNICO: **José R. G. Broetto** (RS247200)

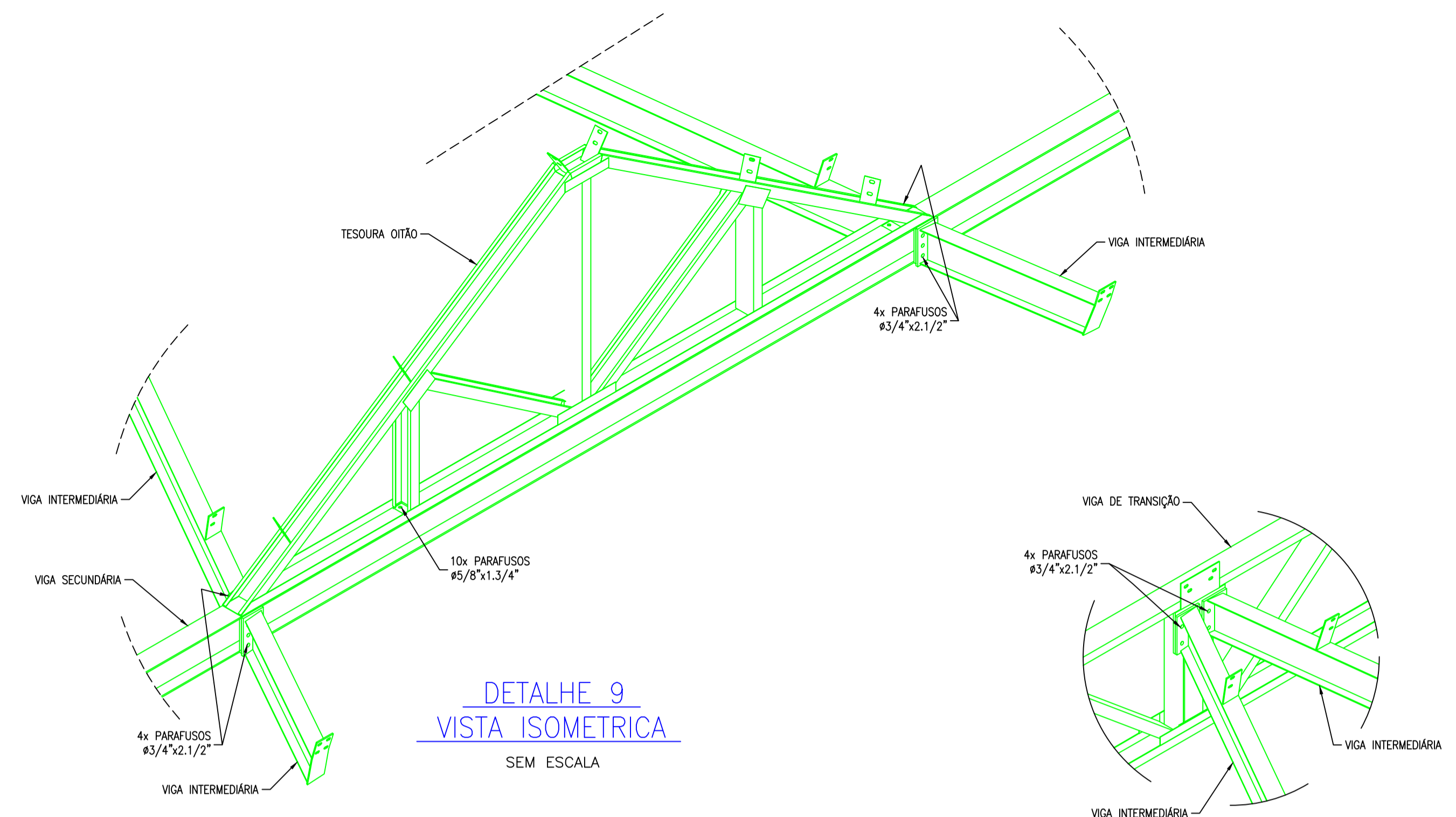
CLIENTE: **Prefeitura Municipal de Cotiporã** (ESCALA: ind.) (FOLHA: M02-00)

DESENHO: **jrgb** (UNIDADE: mm) (DATA: 25-jul-23)

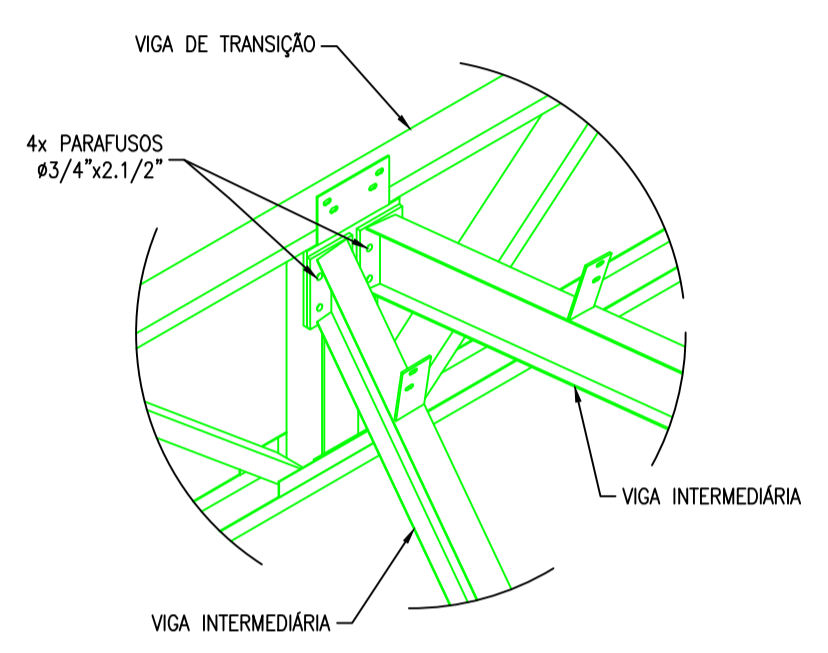
Veranópolis - RS
@BroettoEngenharia
(51) 996743658



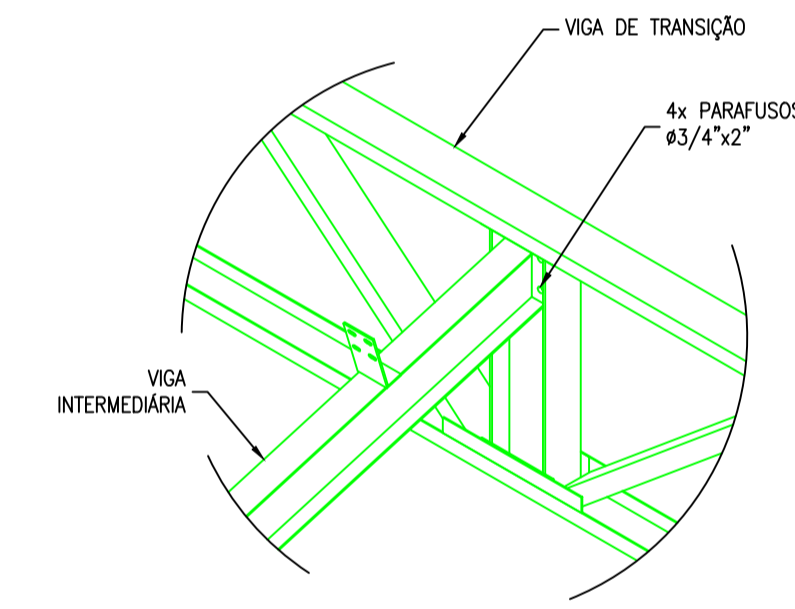
PLANTA ESTRUTURA INFERIOR
ESC.: 1/125



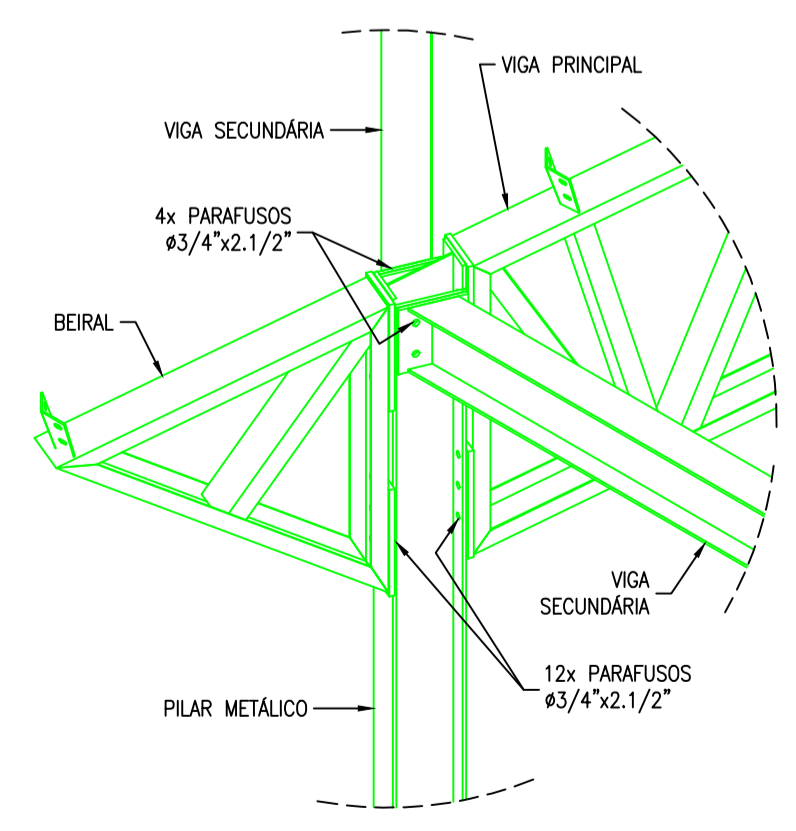
DETALHE 9
VISTA ISOMETRICA
SEM ESCALA



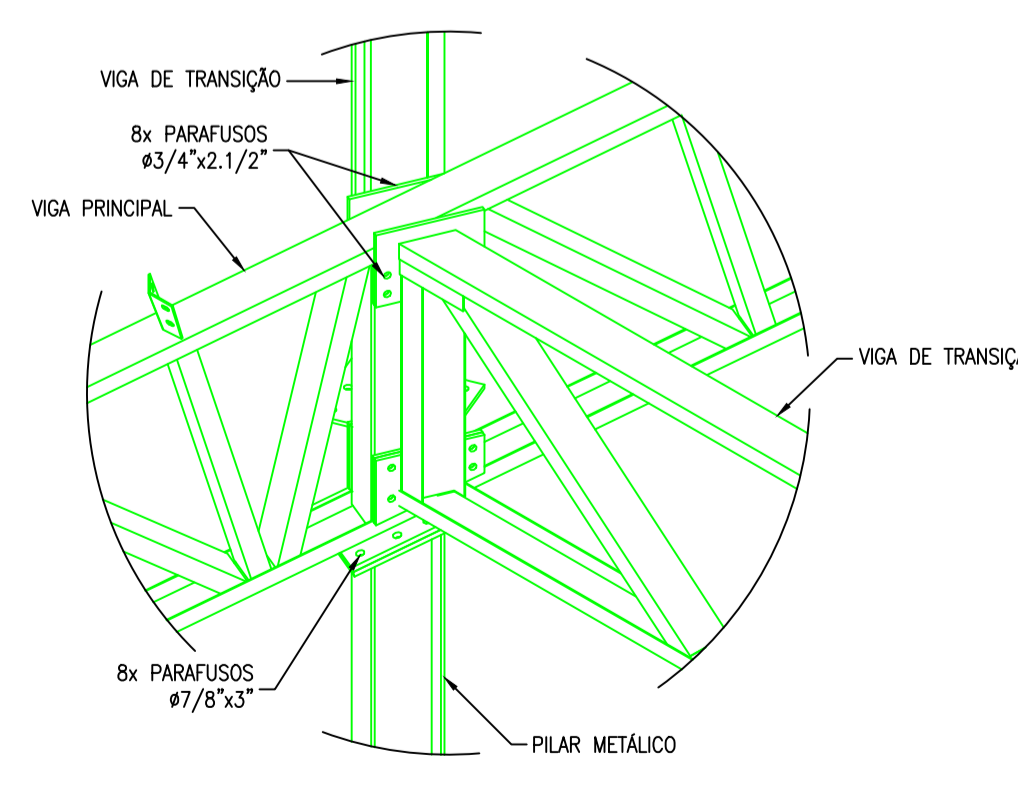
DETALHE 8
VISTA ISOMETRICA
SEM ESCALA



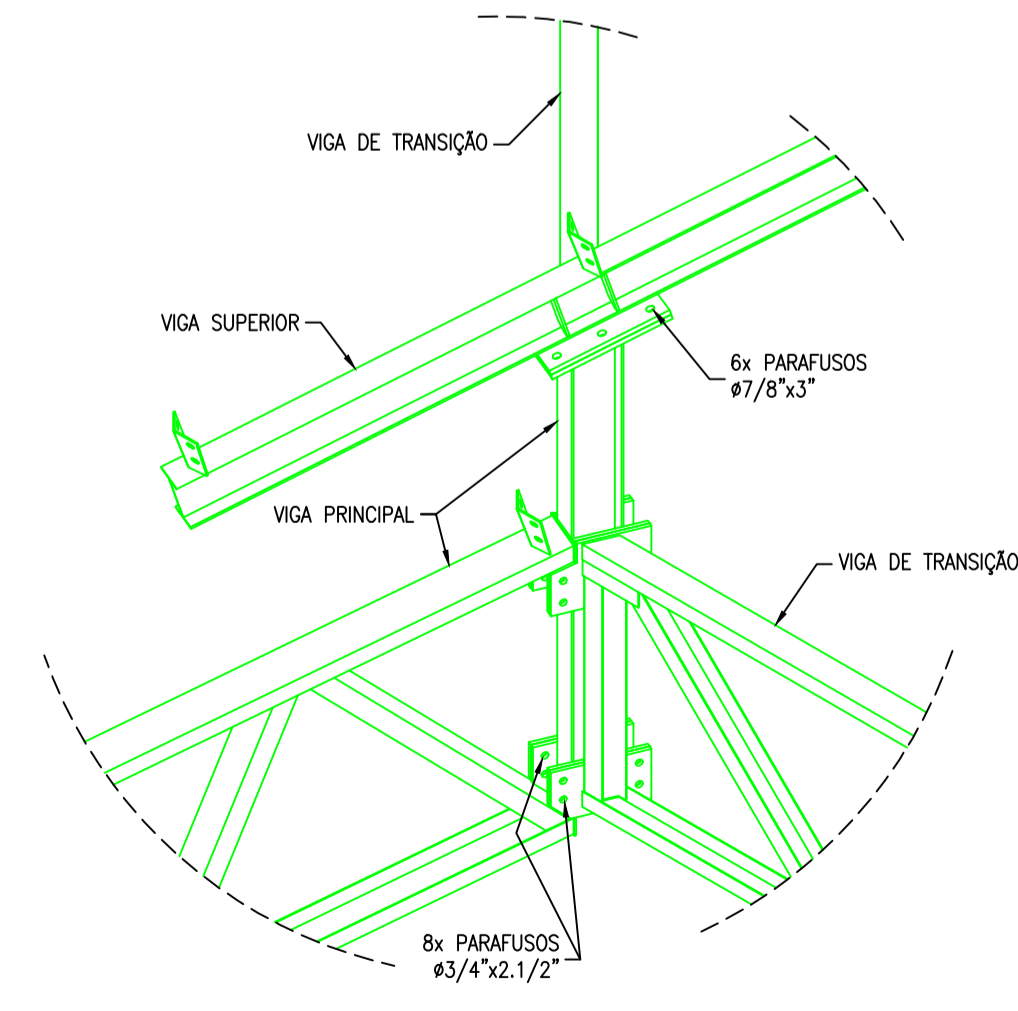
DETALHE 7
VISTA ISOMETRICA
SEM ESCALA



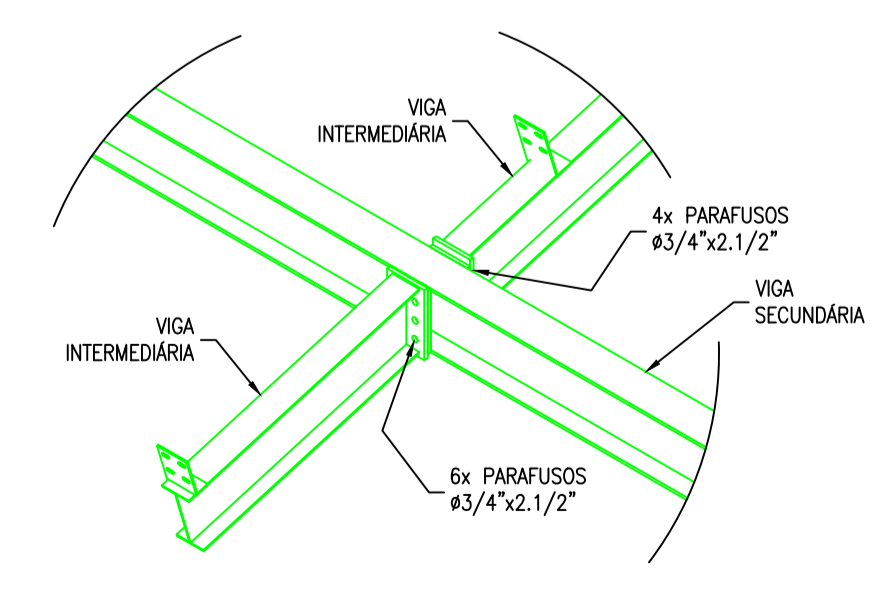
DETALHE 3
VISTA ISOMETRICA
SEM ESCALA



DETALHE 4
VISTA ISOMETRICA
SEM ESCALA



DETALHE 5
VISTA ISOMETRICA
SEM ESCALA



DETALHE 6
VISTA ISOMETRICA
SEM ESCALA

| Rev. | Descrição | Responsável | Data |
|------|-----------|-------------|------|
| | | | |

Broetto Engenharia

Prefeitura Municipal de Cotiporã

OBRA: **Centro de Eventos**

ENDEREÇO: **Cotiporã**

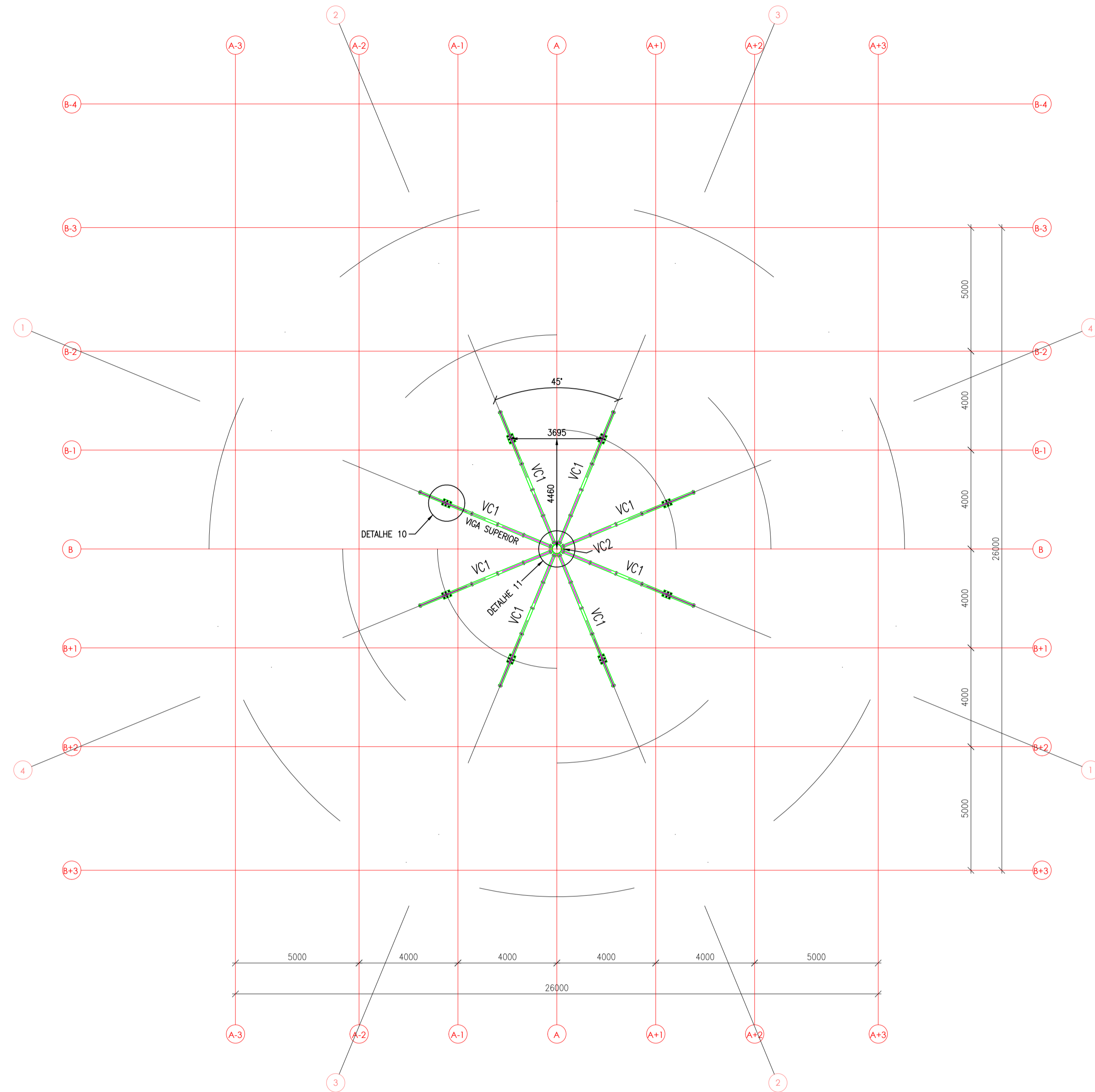
PRANCHA: **Planta Estrutura Inferior**

RESPONSÁVEL TÉCNICO: **José R. G. Broetto** RS247200

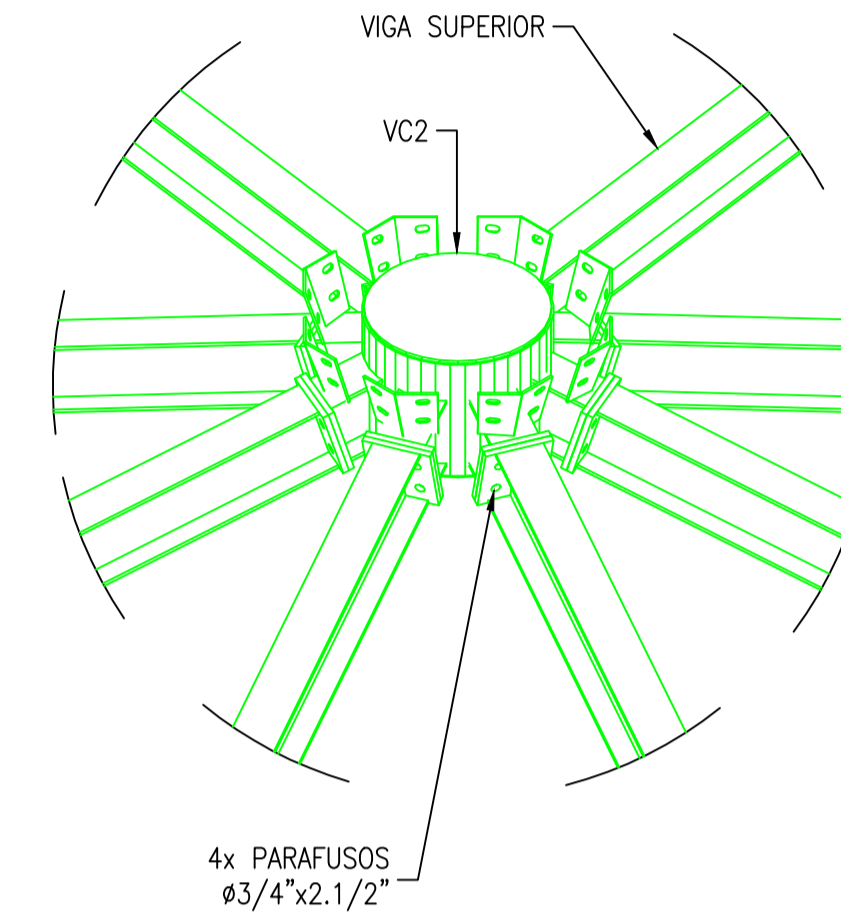
CLIENTE: **Prefeitura Municipal de Cotiporã** ESCALA: **ind.** FOLHA: **M03-00**

Veranópolis - RS @BroettoEngenharia UNIDADE: **mm** DATA: **25-jul-23**

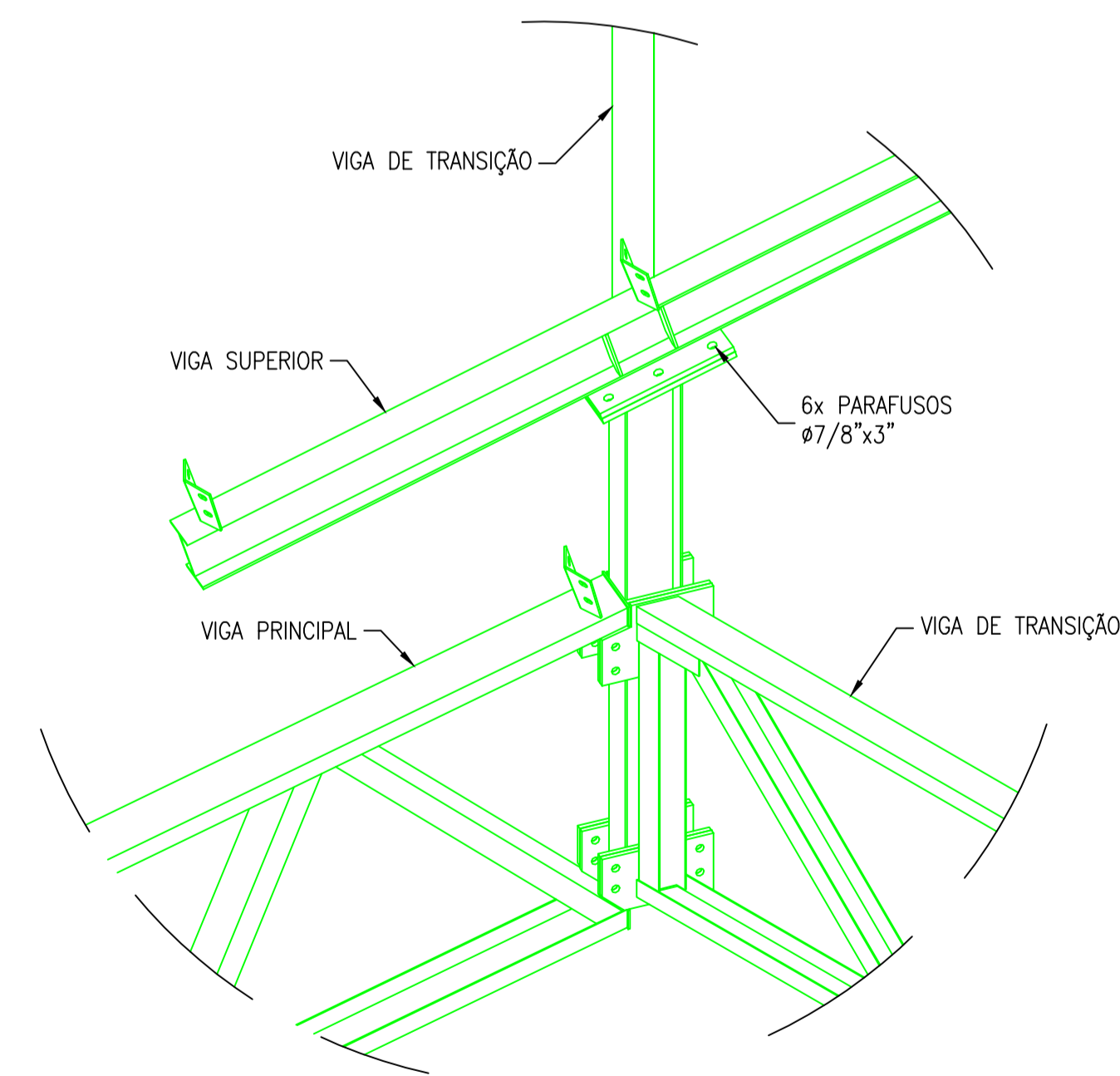
(54) 996743658 DESENHO: **jrgb**



PLANTA ESTRUTURA SUPERIOR
ESC.: 1/125



DETALHE 11
VISTA ISOMETRICA
SEM ESCALA



DETALHE 10
VISTA ISOMETRICA
SEM ESCALA

| Rev. | Descrição | Responsável | Data |
|------|-----------|-------------|------|
| | | | |

Broetto Engenharia

Prefeitura Municipal de Cotiporã

OBRA: **Centro de Eventos**

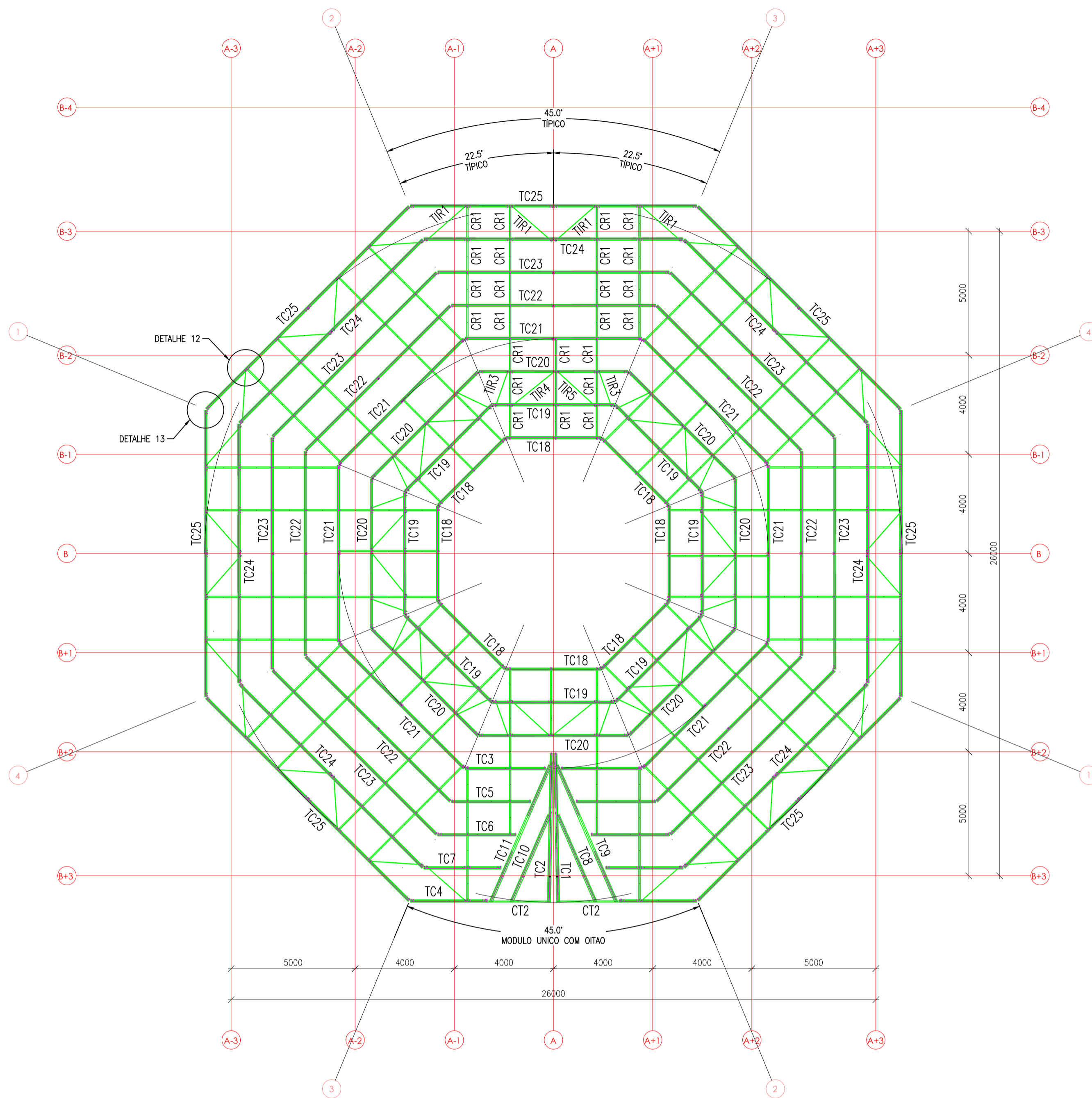
ENDEREÇO: **Cotiporã**

PRANCHA: **Planta Estrutura Superior**

RESPONSÁVEL TÉCNICO: **José R. G. Broetto** RS247200

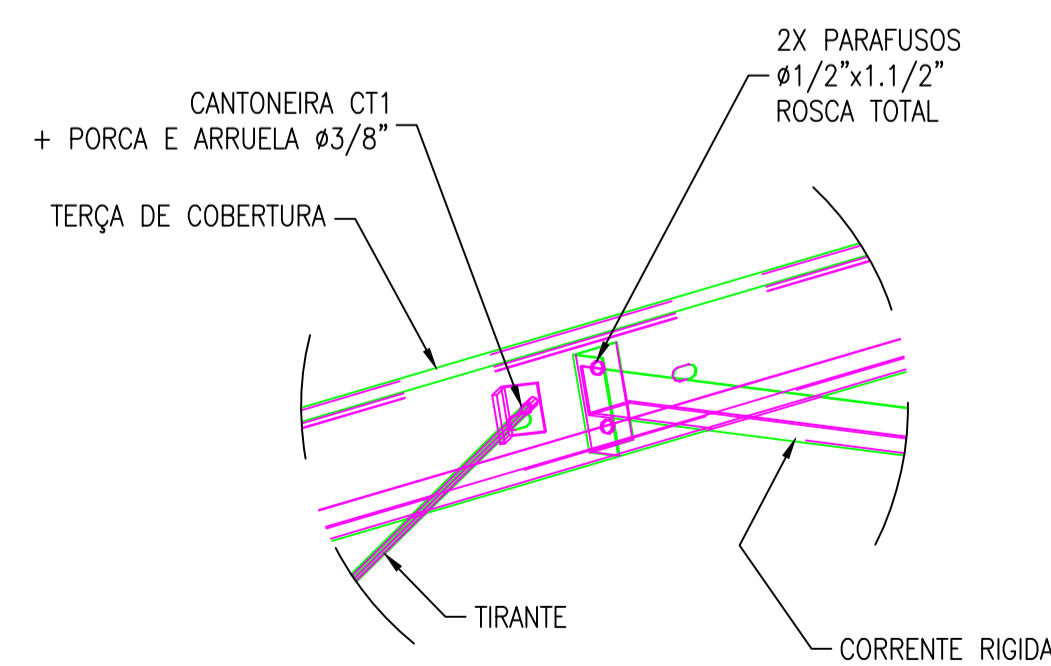
CLIENTE: **Prefeitura Municipal de Cotiporã** ESCALA: **ind.** FOLHA: **M04-00**

Veranópolis - RS @BroettoEngenharia UNIDADE: **mm** DATA: **25-jul-23**
(54) 996743658 DESENHO: **jrgb**

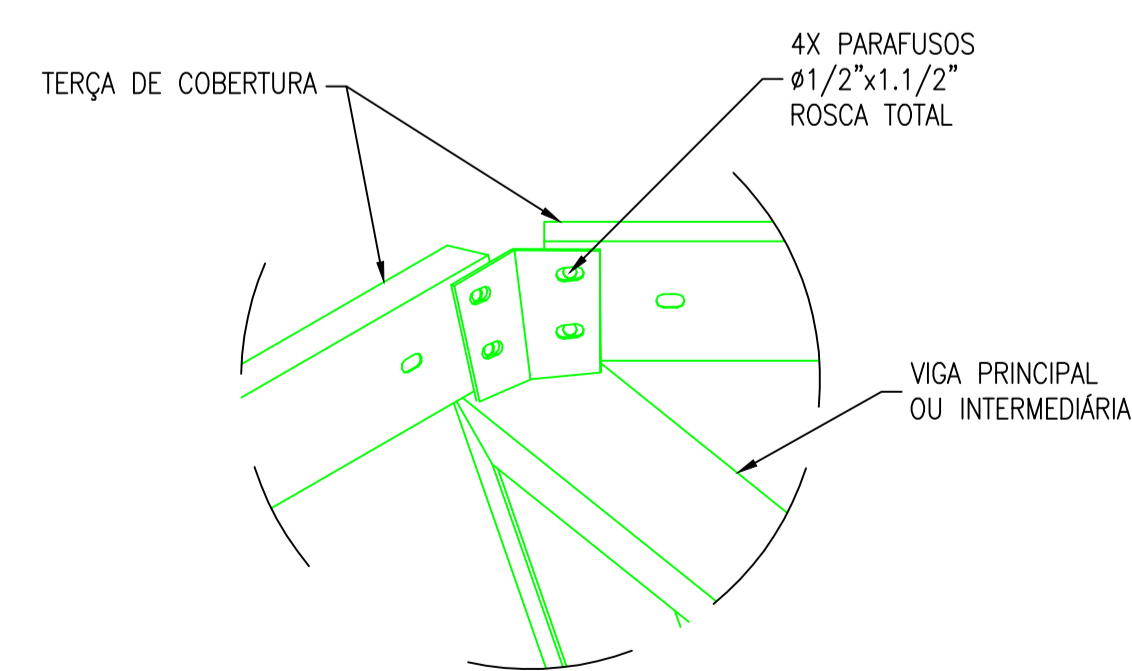


PLANTA TERÇAS ESTRUTURA INFERIOR

ESC.: 1/125



**DETALHE 12
VISTA ISOMETRICA**
SEM ESCALA



**DETALHE 13
VISTA ISOMETRICA**
SEM ESCALA

| Rev. | Descrição | Responsável | Data |
|------|-----------|-------------|------|
| | | | |

Broetto Engenharia

Prefeitura Municipal de Cotiporã

OBRA: **Centro de Eventos**

ENDEREÇO: **Cotiporã**

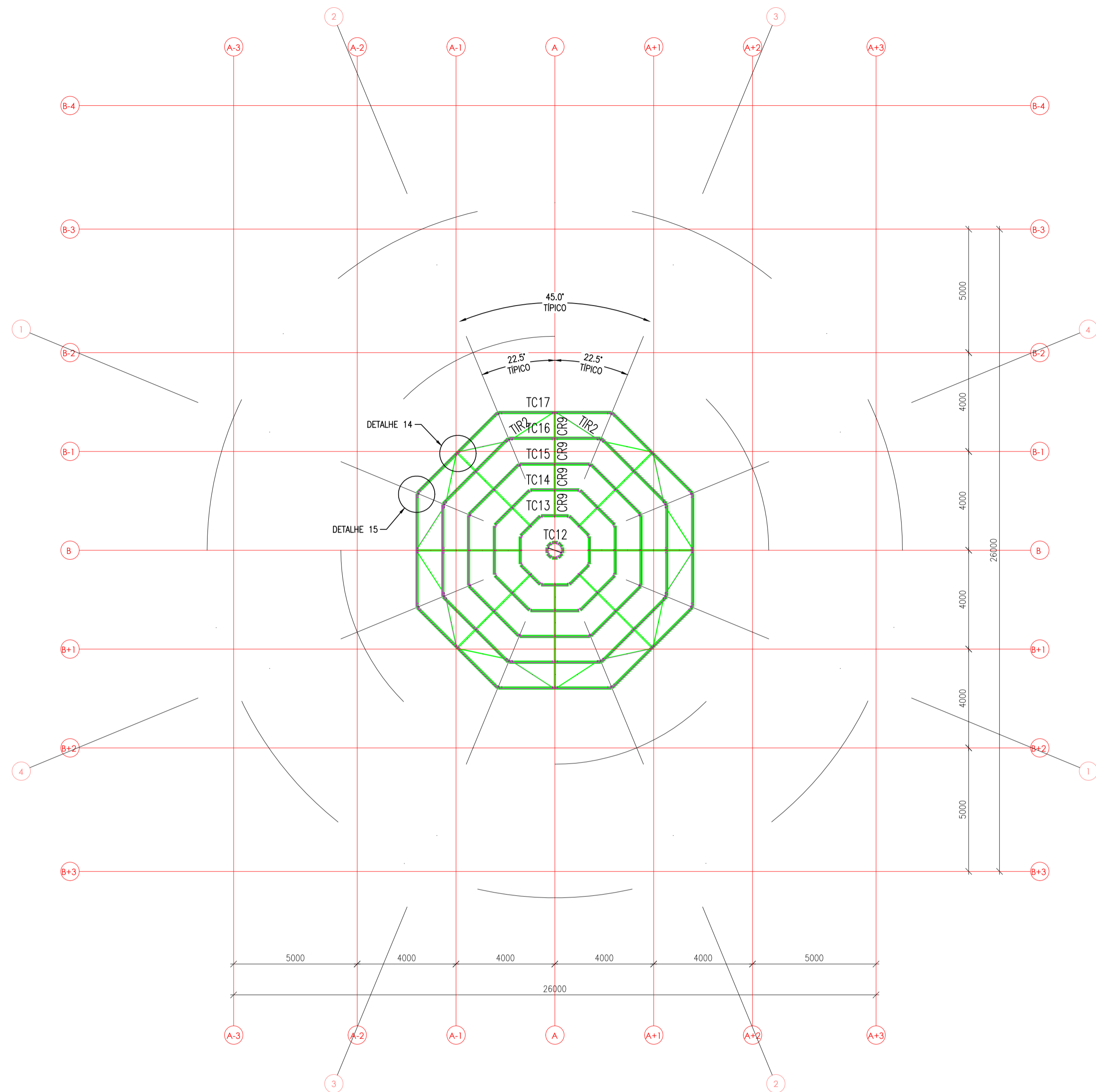
PRANCHA: **Terças de Cobertura**

RESPONSÁVEL TÉCNICO: **José R. G. Broetto** (RS247200)

CLIENTE: **Prefeitura Municipal de Cotiporã** (ESCALA: ind.) (FOLHA: M05-00)

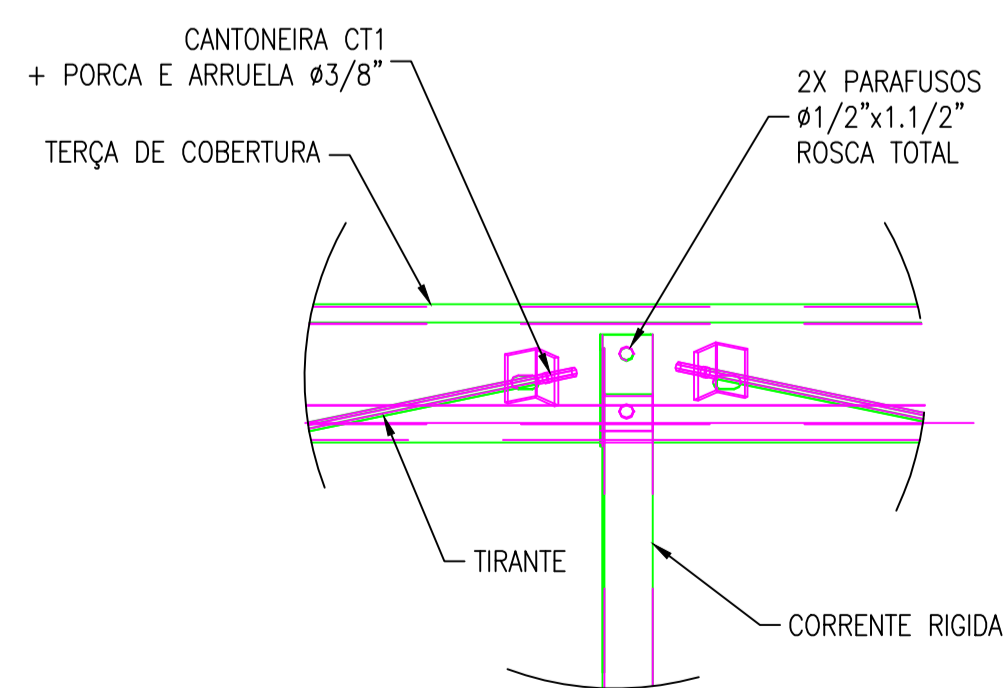
DESENHO: **jrgb** (UNIDADE: mm) (DATA: 25-jul-23)

Veranópolis - RS
@BroettoEngenharia
(51) 996743658

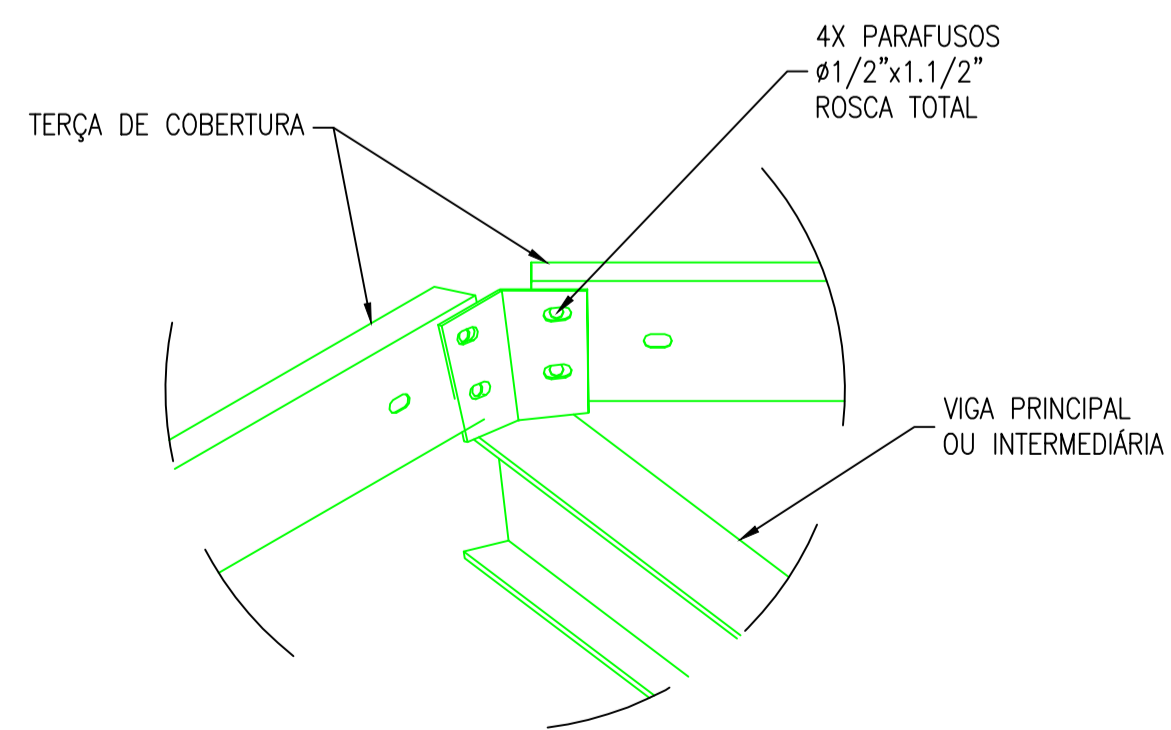


PLANTA TERÇAS ESTRUTURA SUPERIOR

ESC.: 1/125



DETALHE 14
VISTA ISOMETRICA
SEM ESCALA



DETALHE 15
VISTA ISOMETRICA
SEM ESCALA

| Rev. | Descrição | Responsável | Data |
|------|-----------|-------------|------|
| | | | |

Broetto Engenharia

Prefeitura Municipal de Cotiporã

OBRA: **Centro de Eventos**

ENDEREÇO: **Cotiporã**

PRANCHA: **Terças de Cobertura**

RESPONSÁVEL TÉCNICO: **José R. G. Broetto** (RS247200)

CLIENTE: **Prefeitura Municipal de Cotiporã** (ESCALA: ind.) (FOLHA: M06-00)

DESENHO: **jrgb** (UNIDADE: mm) (DATA: 25-jul-23)

Veranópolis - RS
@BroettoEngenharia
(51) 996743658

- 1 - DEFINIR AS ALTURAS DAS FUNDAÇÕES
- 2 - DEFINIR DIMENSÕES DOS PILARES DE CONCRETO ARMADO (SE FOR O CASO);
- 4 - ATENTAR PARA O ALINHAMENTO DOS PILARES DE CONCRETO ARMADO E COLUMAS METÁLICAS (SE FOR O CASO);

NOTAS:

- 1 - MATERIAIS:
 - PERFIS DOBRADOS USI CIVIL 300;
 - CHAPAS: USI CIVIL 300 / A36;
 - PERFIS LAMINADOS AÇOMINAS A572-G50
 - ARAMES E ELETRODOS E70XX;
- 2 - SOLDA CONFORME NORMA AWS. D1.1;
- 3 - PARAFUSOS ASTM A325;
- 4 - NÃO TOMAR MEDIDAS POR ESCALA;
- 5 - TODAS AS MEDIDAS ESTÃO EM MILÍMETROS (EXCETO ANOTADO);
- 6 - TODAS AS BASES DEVERÃO ESTAR RIGOROSAMENTE NIVELADAS E ALINHADAS CONFORME ESTE DESENHO.
- 4 - NÃO FORAM CONSIDERADOS NO QUADRO DE CARGAS:
 - PISO DE CONCRETO;
 - LAJES;
 - VIGAS BALDRAME, VIGAS DE CONCRETO E ALVENARIA SOBRE BALDRAMES;
 - EMPUXOS DE TERRA.

CONSIDERAÇÕES PARA CALCULO:

- 1 - CP: CARGA PERMANENTE; (CALCULADO AUTOMATICAMENTE PELO SOFTWARE DE ANÁLISE ESTRUTURAL)
- 2 - SC: SOBRE CARGA DE COBERTURA;
 - COBERTURA = 40 Kg/m²
- 3 - CARGA ACIDENTAL DE VENTO: NBR 6123 Vo = 45m/s = 162Km/h
 - VENTO X: VENTO DIREÇÃO ±X
 - VENTO Y: VENTO DIREÇÃO ±Y

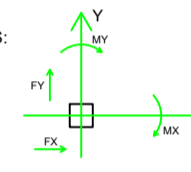
CARGAS DOS PILARES

| Resposta na base dos pilares | | Fx | | Fy | | Mx | | My | |
|------------------------------|------|------|------|------|------|------|------|------|------|
| PL | # | # | # | # | # | # | # | # | # |
| PL1 | 3.20 | 0.20 | 0.20 | 0.20 | 0.20 | 0.20 | 0.20 | 0.20 | 0.20 |
| PL2 | 1.00 | 0.20 | 0.20 | 0.20 | 0.20 | 0.20 | 0.20 | 0.20 | 0.20 |
| | 1.00 | 0.20 | 0.20 | 0.20 | 0.20 | 0.20 | 0.20 | 0.20 | 0.20 |

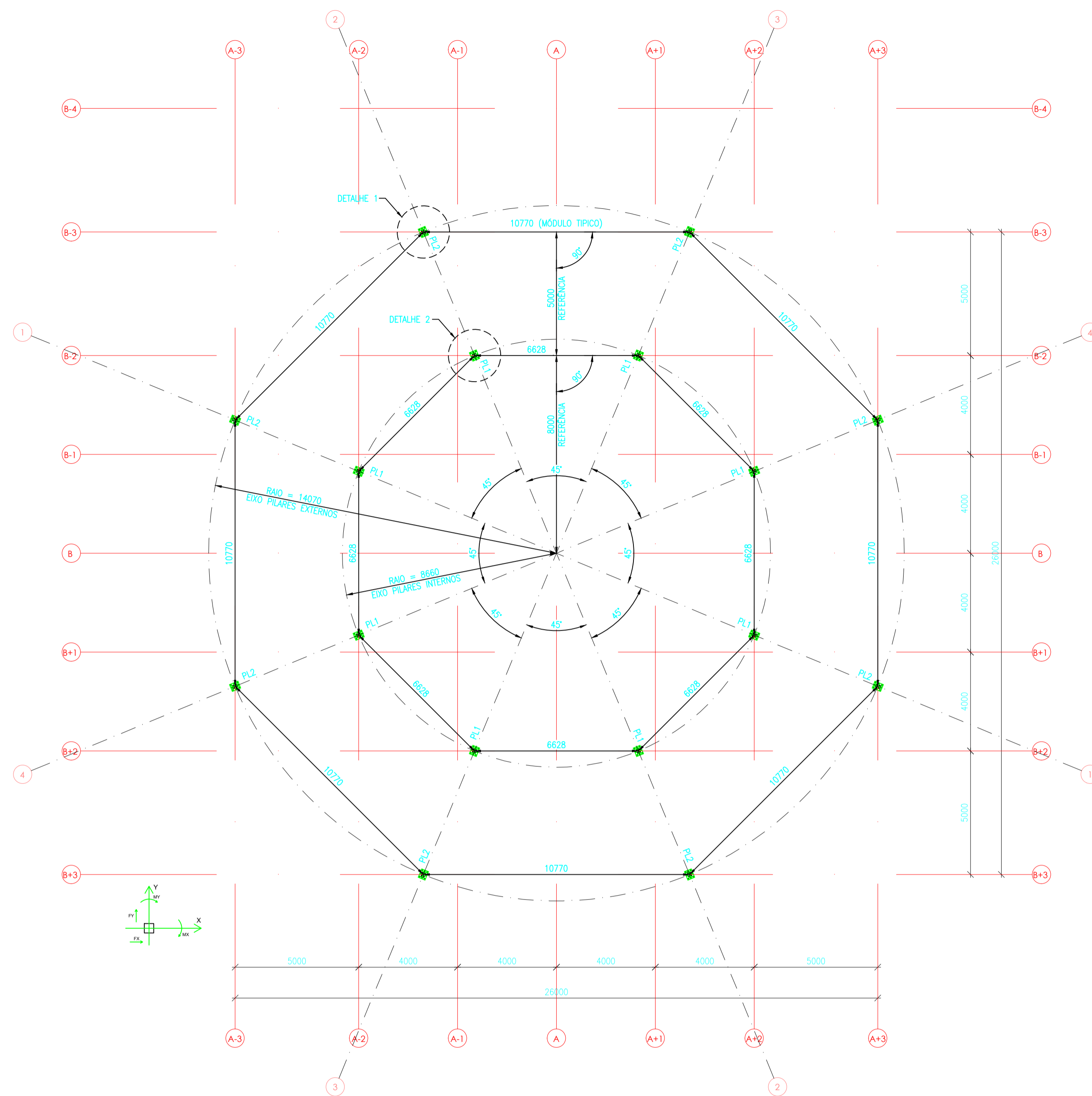
CARGAS NÃO MAJORADAS
AS CARGAS SE REFEREM AO CONJUNTO DE PILARES PL1 E PL2
ATENÇÃO PARA QUE A ALTURA DA FUNDAÇÃO SEJA SUFICIENTE PARA ANCORAR OS CHUMBADORES

NOTAS E DETALHES DE LOCAÇÃO E CARGAS

CONVENÇÃO DE MOMENTOS E FORÇAS:

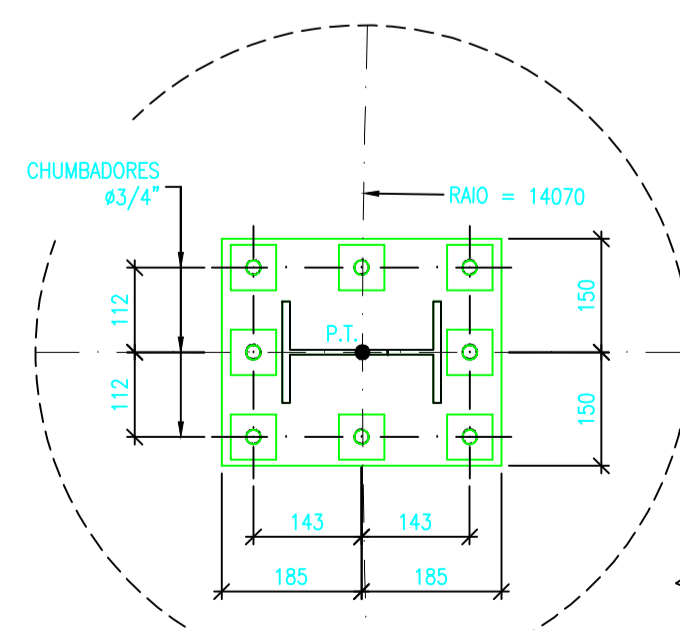


NOTAS:
- AS FUNDAÇÕES DEVERÃO SER PROJETADAS DE MANEIRA QUE SUPORTEM TODAS AS COMBINAÇÕES MÁXIMAS E MÍNIMAS APRESENTADAS ACIMA. ESTAS COMBINAÇÕES DEVEM SER ANALISADAS SOLICITAMENTE.
- ANTES DA LOCAÇÃO E CARGAS DEVERÃO SER LIBERADAS PARA OBRAS QUANDO ESTIVEREM NA FASE "PROJETO EXECUTIVO" EM HIPÓTESE ALGUA-MAIS RELEVANTE.
- AS CARGAS NÃO INDICADAS FORAM GERADAS COM A HIPÓTESE DE QUE SOB CADA AS FUNDAÇÕES SOBREM DUMENTOS QUE PODER SER DES-PROJEÇADOS E A SINALIZAÇÃO DE CARGAS INDICADAS RECALCULADAS DEPENDENDO DE TORNAR INACIÓDAS. CUSO CUSTA HIPÓTESE, ESTE PROJETO-AL SER RECALCULADO COMANDO AO PROJETISTA ESTRUTURAL PARA A PRODUÇÃO DE NOVA PLANTA JA QUE ESTA PLANTA ESTÁ ANÁLISADA.
- O PROJETO DE FUNDAÇÕES DEVERÁ INCLUIR AS TUBOS DE EQUIPAMENTO PARA O EVENTUALMENTE NECESSÁRIAS EM FUNÇÃO DA IMPRESSÃO DE DE-PROJETO E PARAFUSOS CONFORME SOB CARGAS DE MAIOR.
- O PESO PRÓPRIO DAS FUNDAÇÕES E SOLICITAÇÕES DE CORDAMENTO NÃO ESTÃO INCLUIDAS NAS CARGAS VERTICAIS.



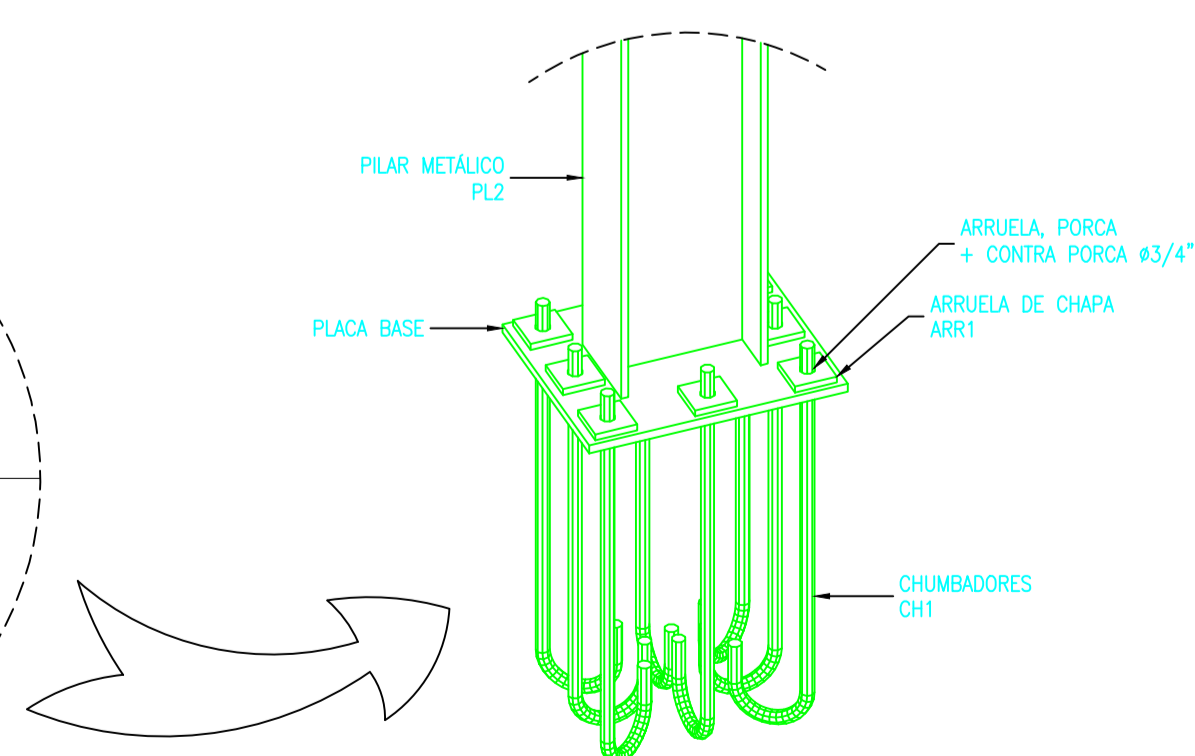
PLANTA - LOCAÇÃO E CARGAS - PILARES

ESC.: 1/125

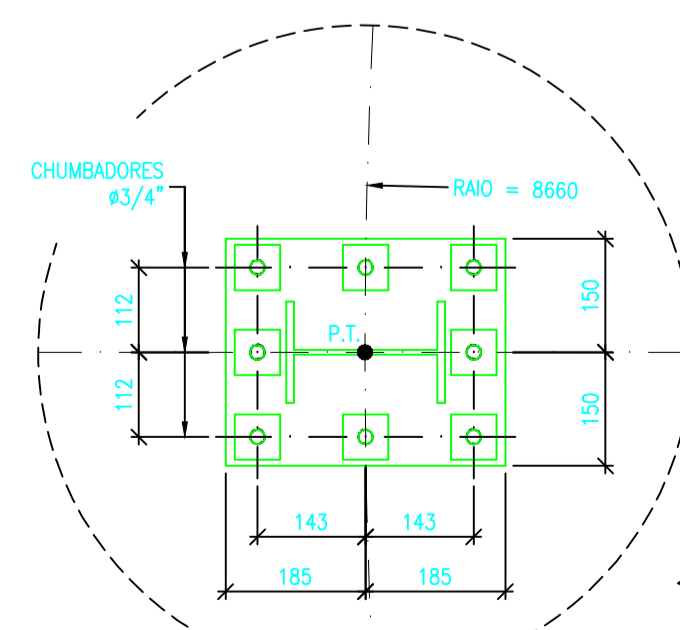


DETALHE 1

ESC.: 1/10

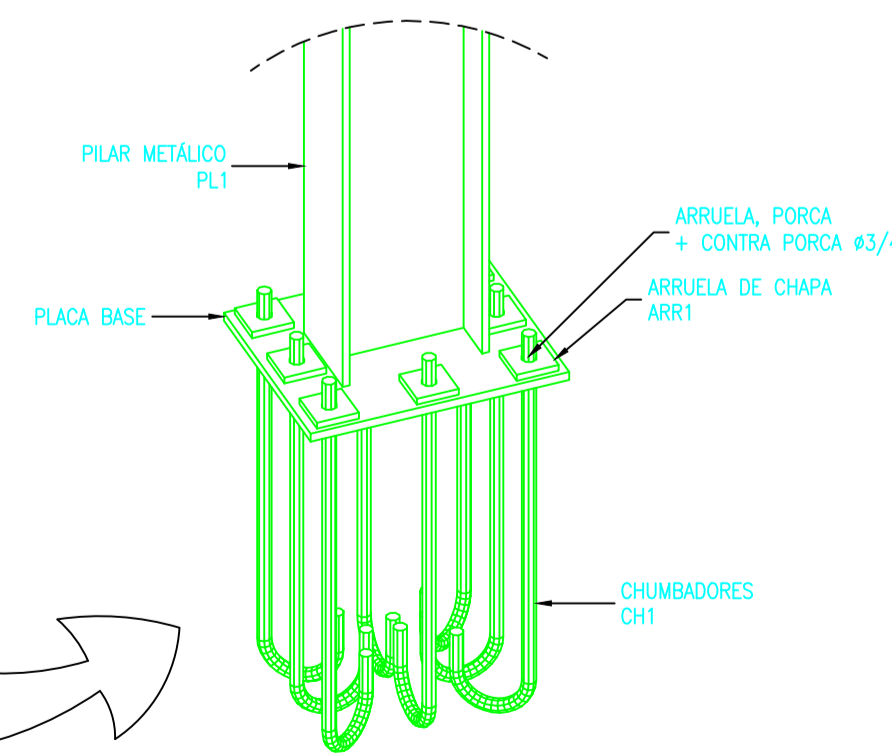


VISTA ISOMETRICA



DETALHE 2

ESC.: 1/10



VISTA ISOMETRICA

| Rev. | Descrição | Responsável | Data |
|------|-----------|-------------|------|
| | | | |

Broetto Engenharia

Prefeitura Municipal de Cotiporã

OBRA: **Centro de Eventos**

ENDEREÇO: **Cotiporã**

PRANCHA: **Reações pilares**

RESPONSÁVEL TÉCNICO: **José R. G. Broetto** RS247200

CLIENTE: **Prefeitura Municipal de Cotiporã** ESCALA: **ind.** FOLHA: **M07-00**

DESENHO: **jrgb** UNIDADE: **mm** DATA: **26-jul-23**

Veranópolis - RS
@BroettoEngenharia
(51) 996743658