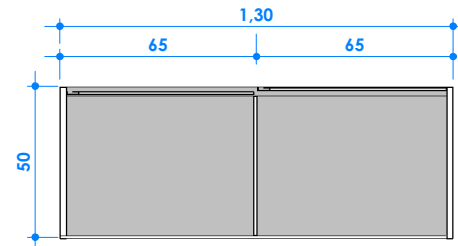
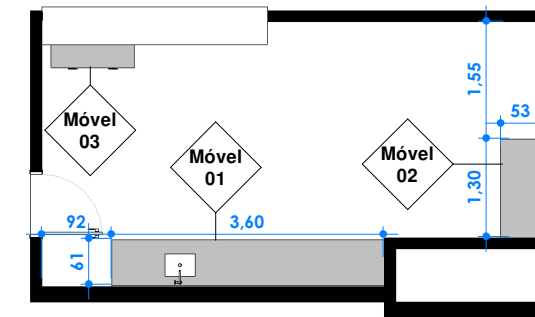


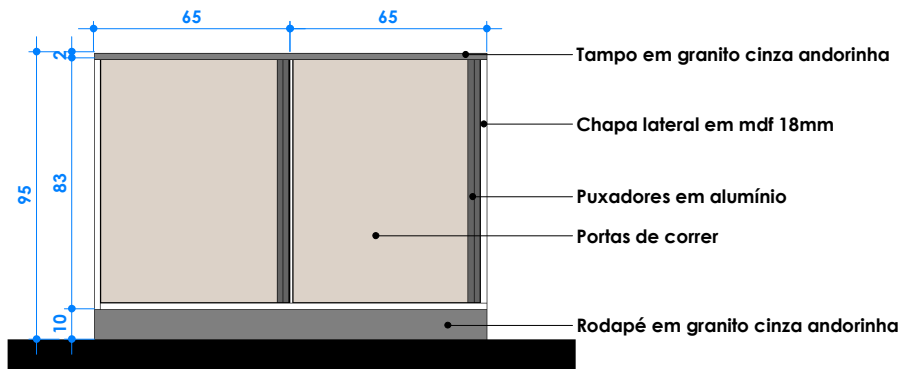
Planta baixa | ESCALA: 1 : 25



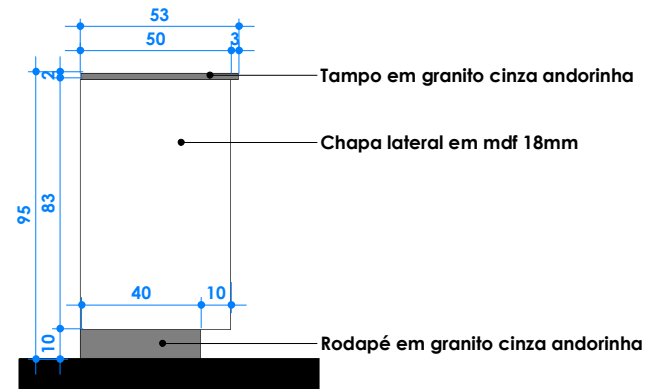
Planta baixa em corte | ESCALA: 1 : 25



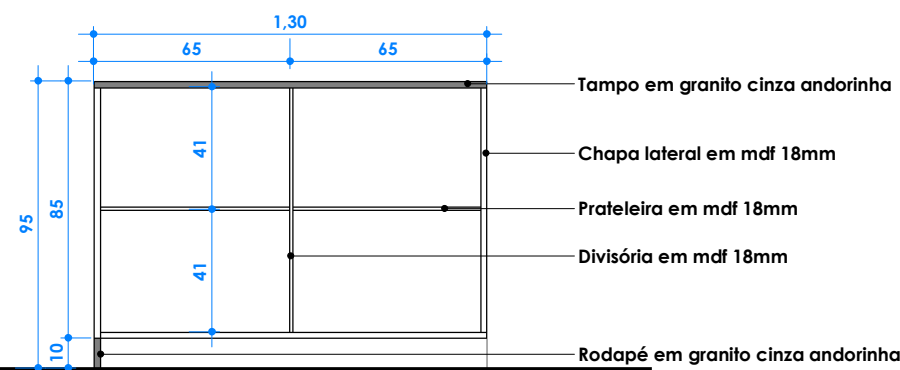
Planta baixa geral | ESCALA: 1 : 100



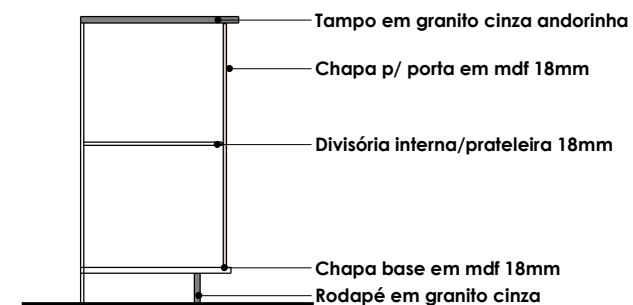
Vista frontal | ESCALA: 1 : 25



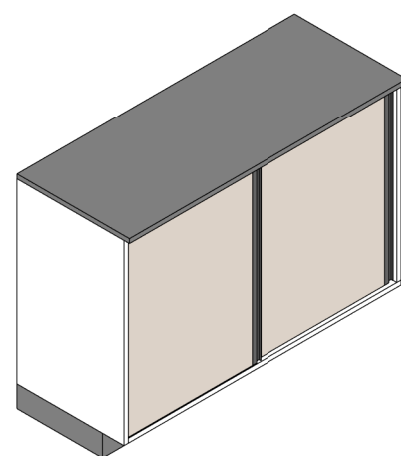
Vista lateral | ESCALA: 1 : 25



Corte longitudinal | ESCALA: 1 : 25



Corte transversal | ESCALA: 1 : 25



| Rev. | Descrição | Responsável | Data |
|------|-----------|-------------|------|
|------|-----------|-------------|------|

OBRA:

Mobiliários Sede Campestre Campo 7

LOCAL:
Cotiporá/RS



PROJETO:

Jordana Bergamin Regla

COLABORAÇÃO:

Thaís de Marco Taffarel

PROPRIETÁRIO:

Prefeitura Municipal de Cotiporá | CNJP: 90.898.487/0001-64

ASSUNTO:

Móvel 02 - Balcão churrasqueira

ÁREA TOTAL:

APROVADO EM:

REVISÃO:

DATA: 12/07/2023

ESCALA: Como indicado

DESENHO: Autor

PRANCHA:

ARQ-02