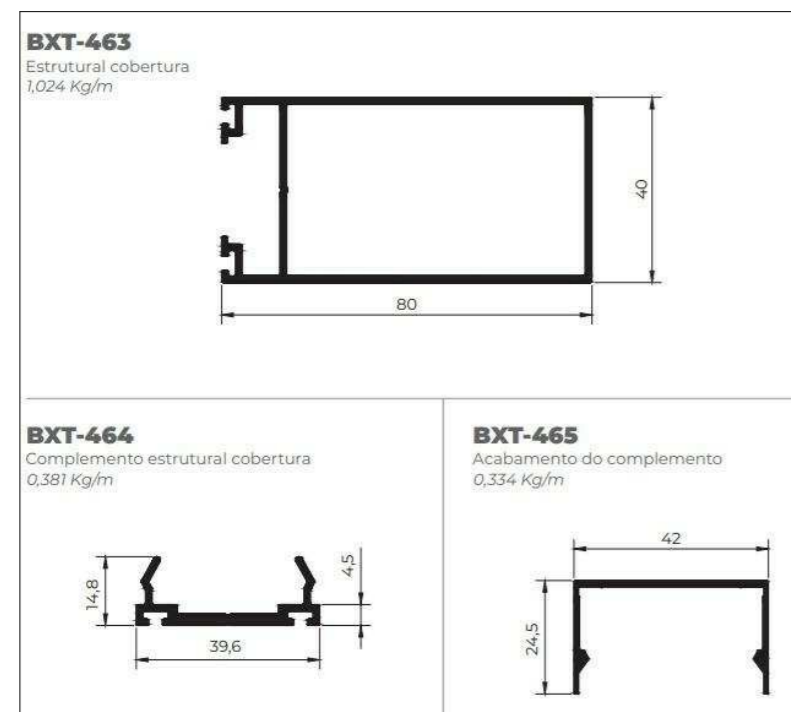
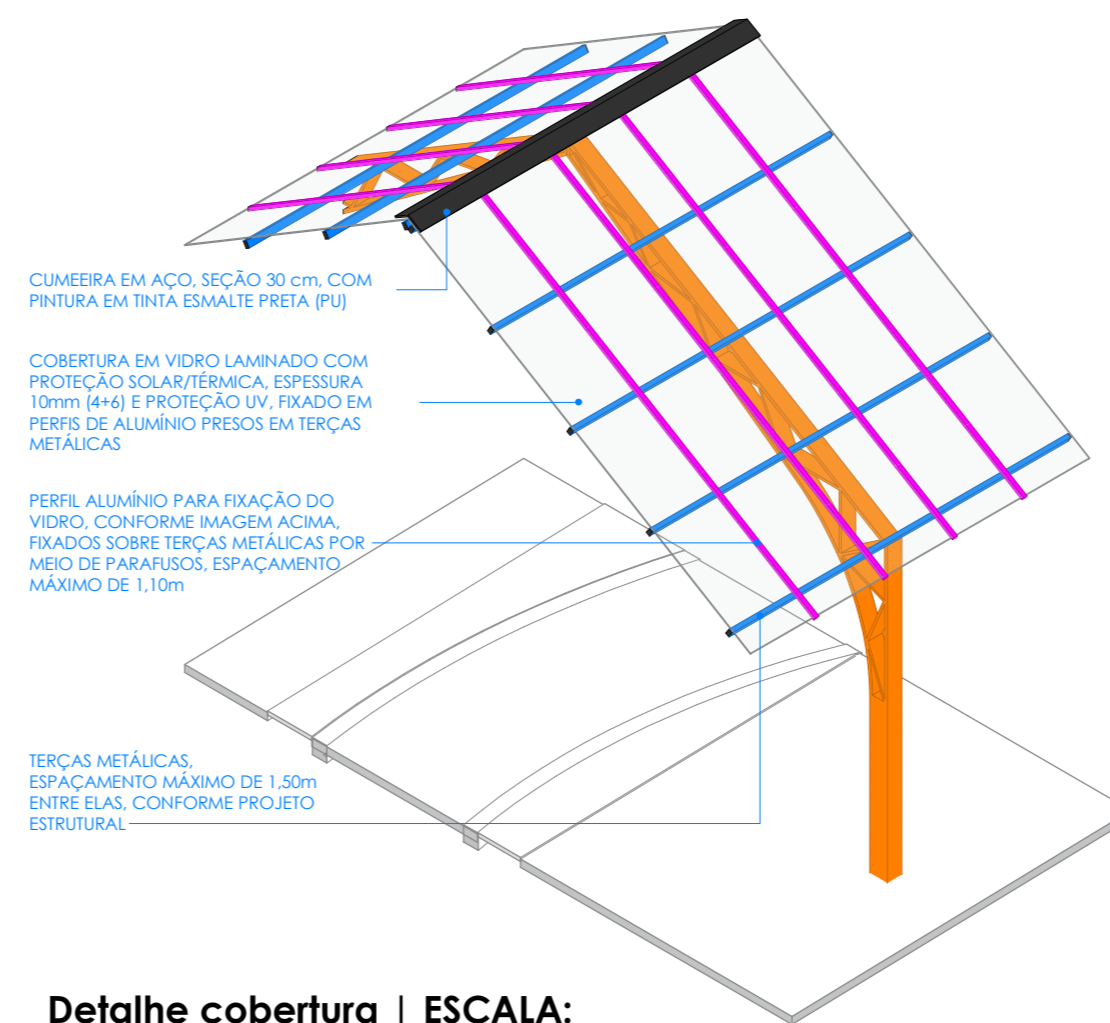


Detalhe fixação do vidro | ESCALA: 1 : 3

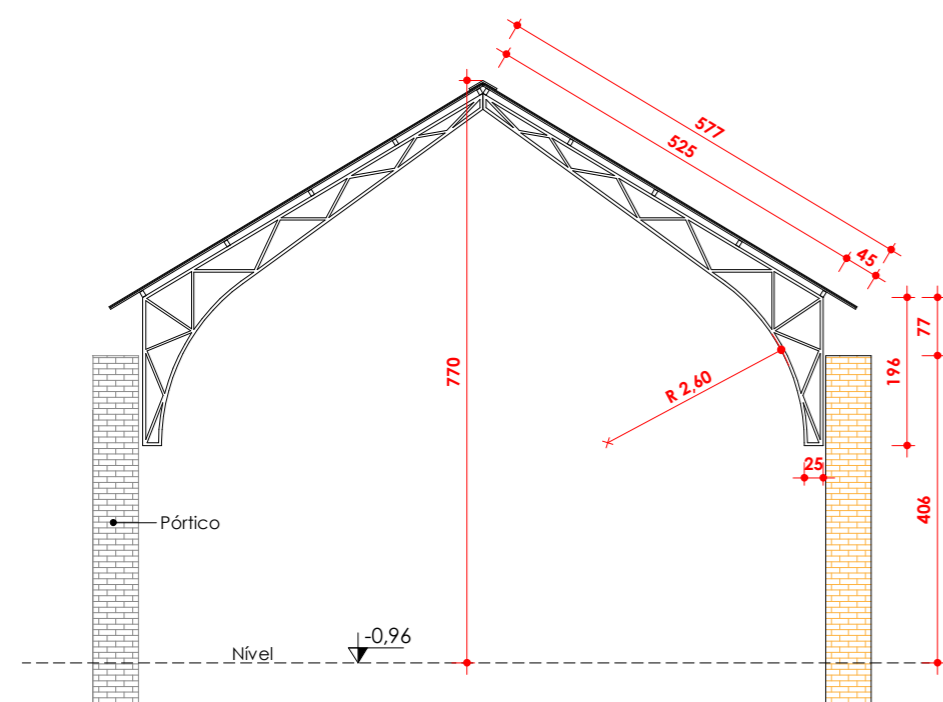


Especificação do perfil de alumínio

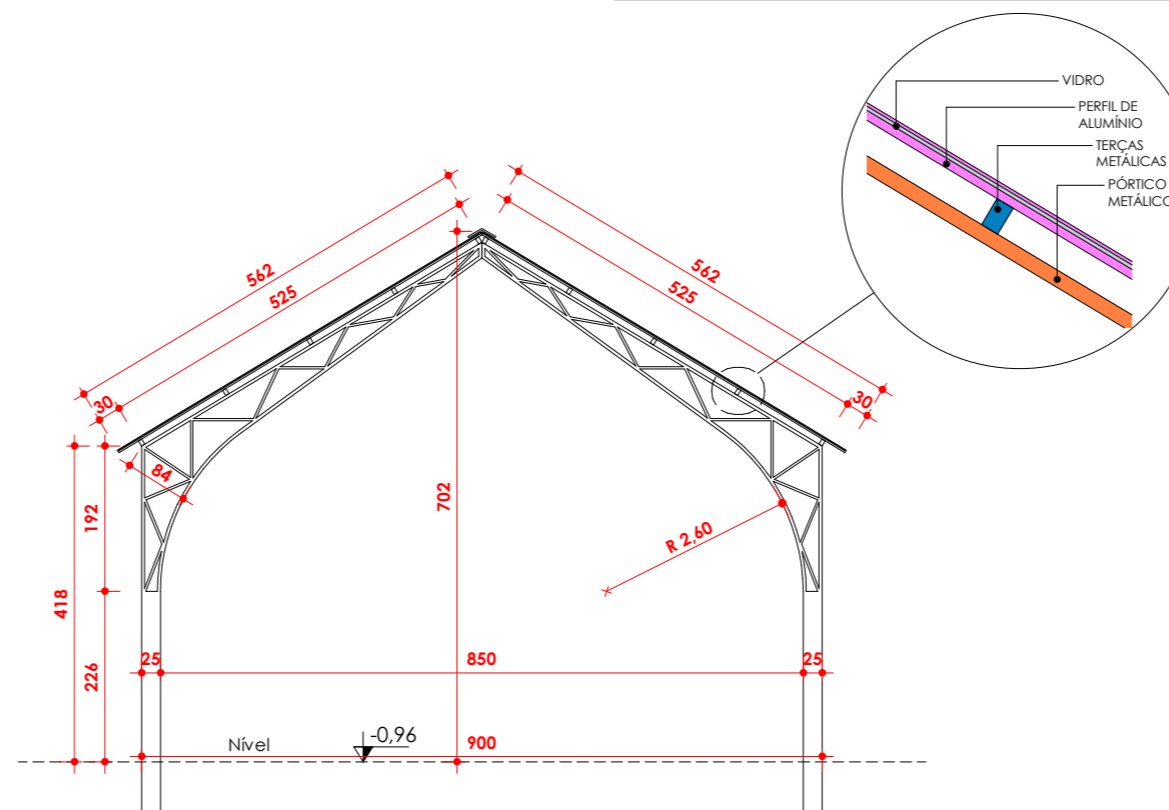


Detalhe cobertura | ESCALA:

Detalhe Cobertura | ESCALA: 1 : 20



Pórtico alto | ESCALA: 1 : 100



Pórtico baixo | ESCALA: 1 : 100

Rev.	Descrição	Responsável	Data
05	Revisão para ajustes solicitados pela CAIXA	Thais	02/01/2023
04	Revisão para divisão do projeto em fases, em função da verba	Thais	09/12/2022
03	Revisão para atualização conforme levantamento topográfico	Thais	22/07/2022
02	Revisão após definição da forma	Thais	20/07/2022
01	Revisão após apresentação de estudo	Thais	23/06/2022
00	Emissão	Thais	06/06/2022

OBRA:
 Rua Coberta

LOCAL:
 Praça Don Fortunato Odorizzi - Centro



PROJETO:
 Thais De Marco Taffarel | CAU A268143-9

COLABORAÇÃO:
 Cristiano Fugali e Jordana Regla

PROPRIETÁRIO:
 Prefeitura Municipal de Cotiporã | CNJP: 90.898.487/0001-64

ASSUNTO:

Detalhes

ÁREA TOTAL:
APROVADO EM:
REVISÃO:
R05
DATA: 01/04/2022
ESCALA: Como indicado
DESENHO: Autor
PRANCHA:
ARQ-04