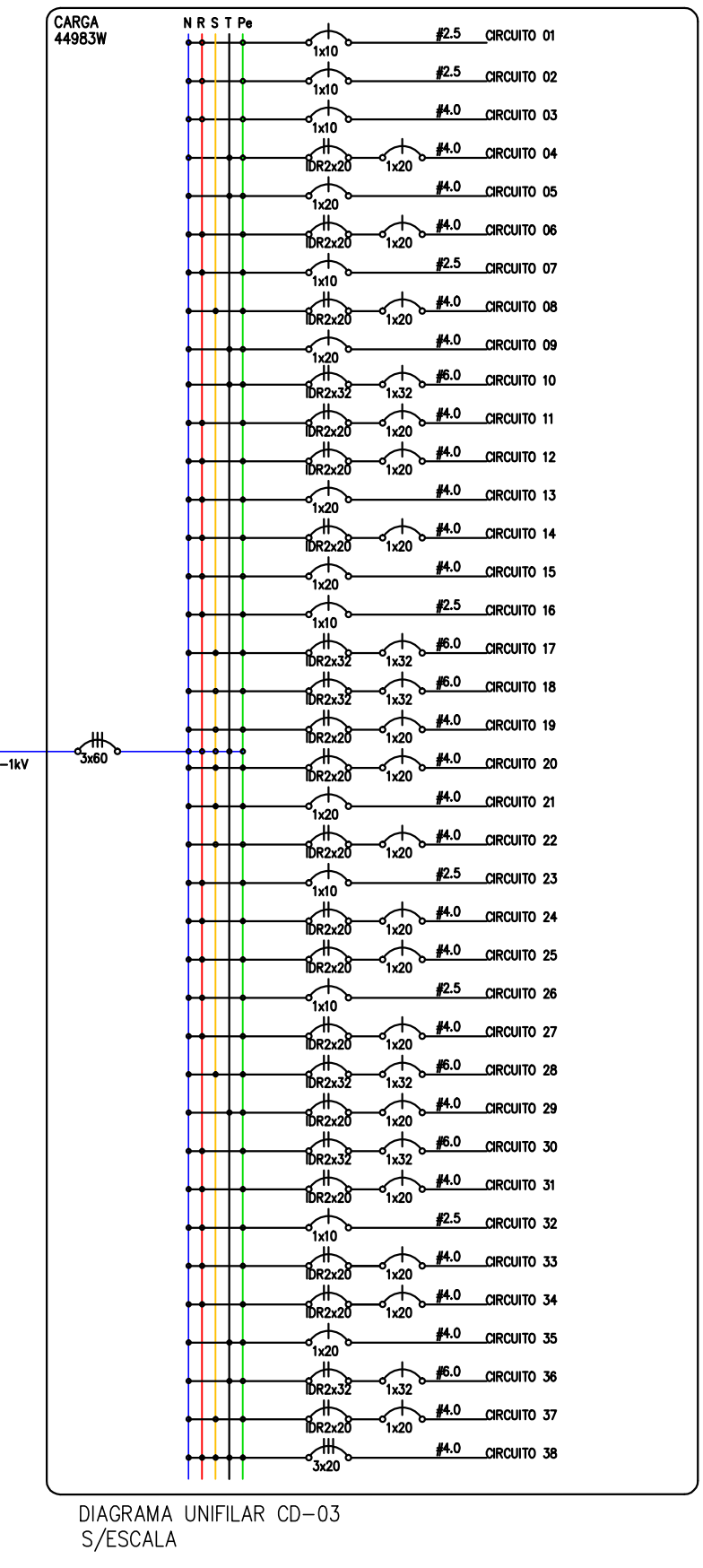
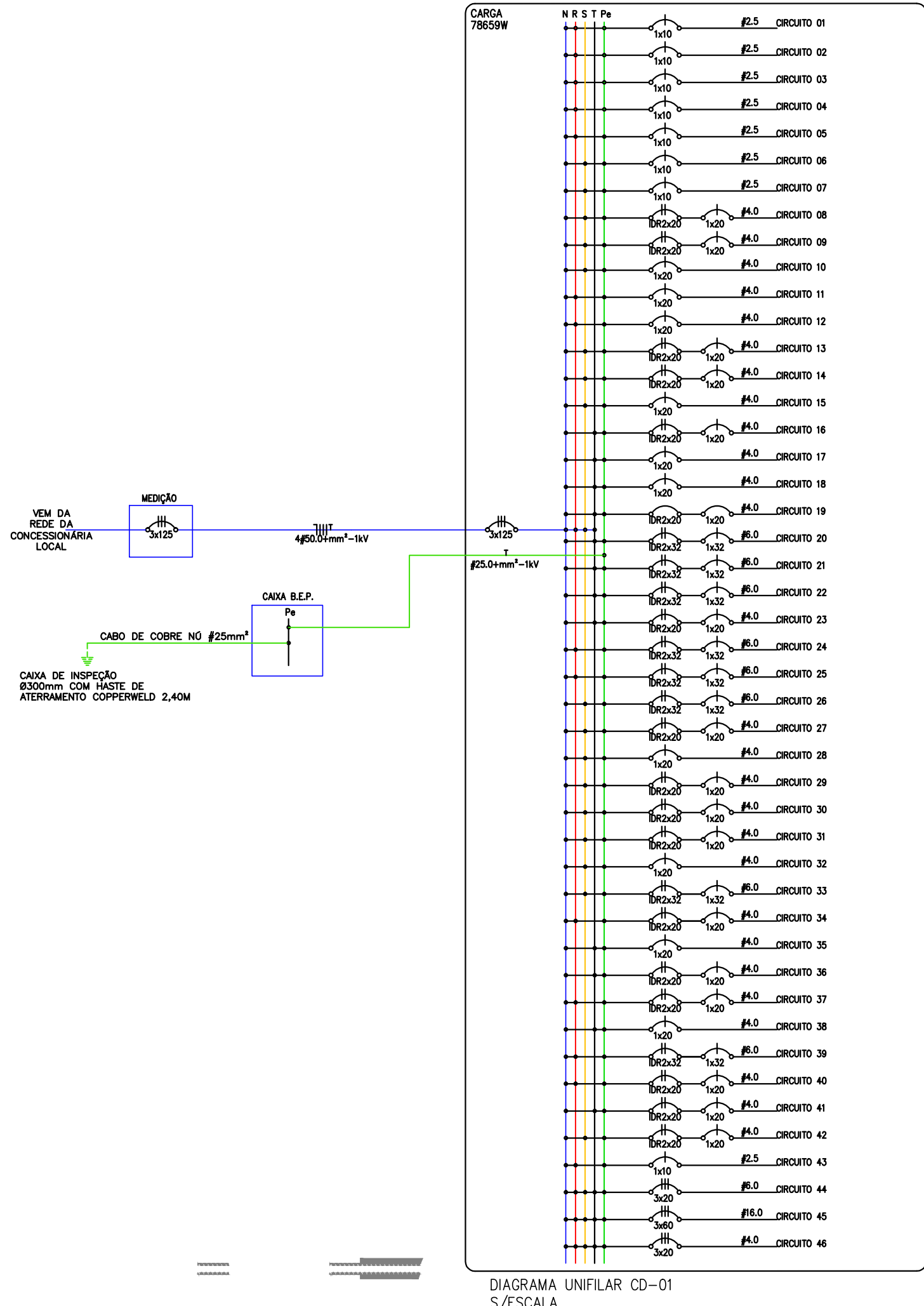
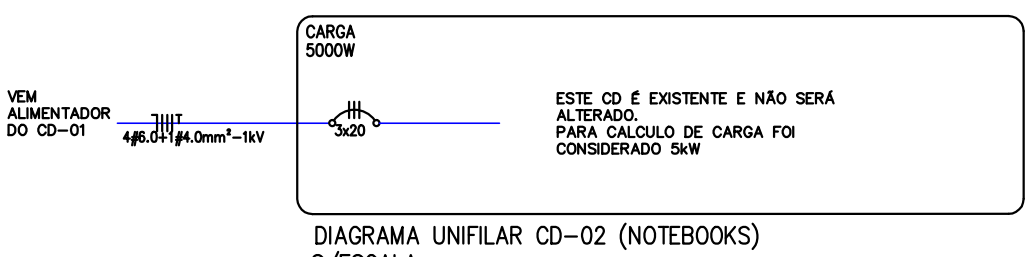


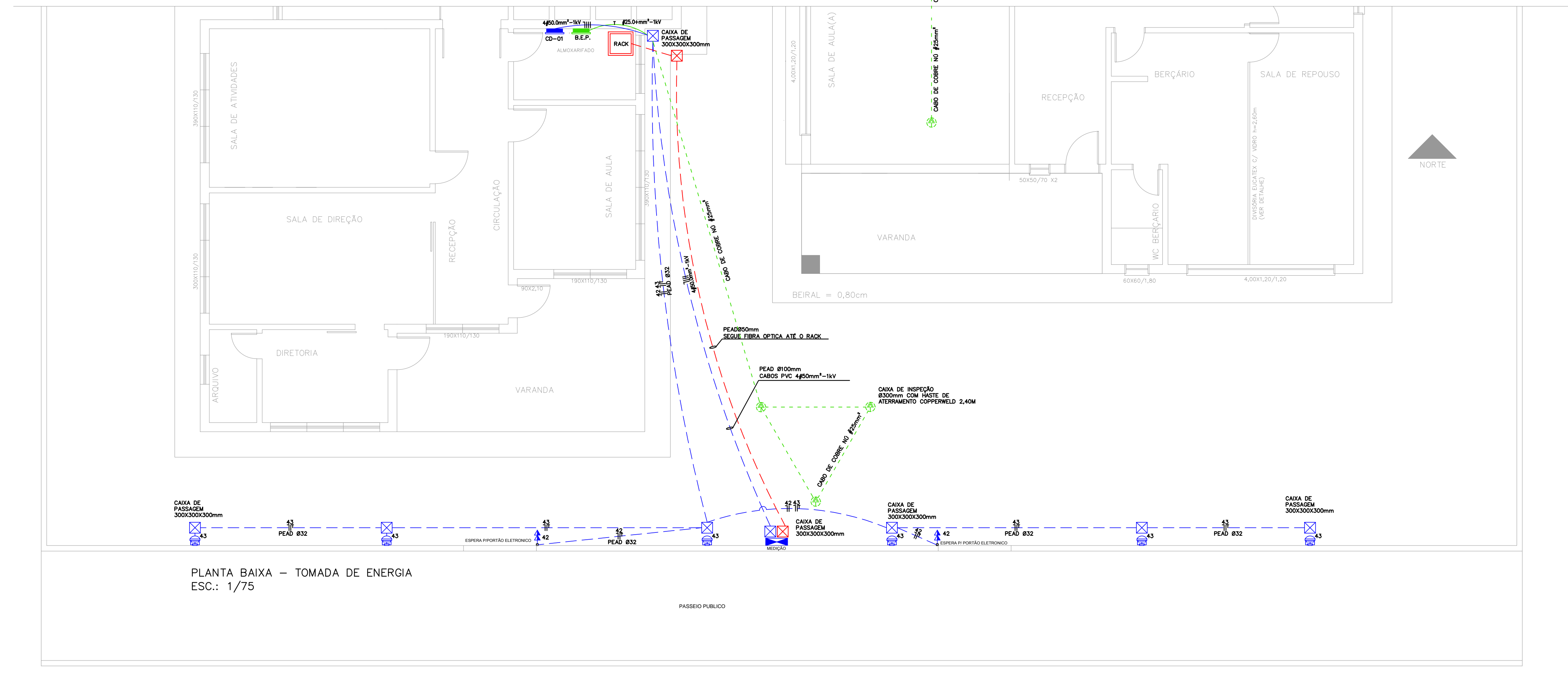
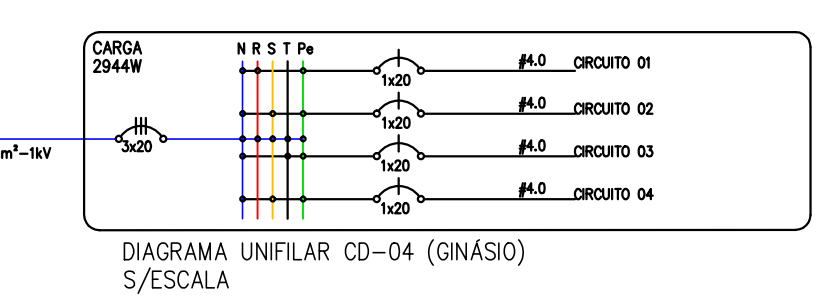
CD 01 - CENTRO DE DISTRIBUIÇÃO GERAL							
Nº DOS CÍRCULOS	DESCRIÇÃO DOS PONTOS DE CONSUMO	Nº DE CÍRCULOS	CARGA (VA)	DISJUNTOR (A)	CONDIÇÃO DE INSTALAÇÃO	DESCRIÇÃO DE FAIXAS	
1	LUM. VARRANDA E ÁREA EXTERNA	17	300	100V(CT)	2,5	R	
2	TOM. REPOUSO	10	200	100V(CT)	2,5	R	
3	LUM. SALA DE AULA	8	216	100V(CT)	2,5	R	
4	TOM. SALA DE AULA 1	5	180	100V(CT)	2,5	R	
5	LUM. SALA DE AULA 1	5	216	100V(CT)	2,5	R	
6	LUM. COZINHA	8	276	100V(CT)	2,5	S	
7	LUM. EMERGÊNCIA	12	300	100V(CT)	2,5	S	
8	TOM. DIRETORIA	12	1200	100V(CT)	200V(CT)	4,0	S
9	TOM. REPOUSO	5	300	100V(CT)	200V(CT)	4,0	S
10	AR COND. DIRETORIA 1	1	1800	100V(CT)	200V(CT)	4,0	S
11	AR COND. DIRETORIA 2	1	1800	100V(CT)	200V(CT)	4,0	R
12	AR COND. SALA DE REPOUSO	1	1800	100V(CT)	200V(CT)	4,0	S
13	TOM. SALA DE DIREÇÃO	14	1440	100V(CT)	200V(CT)	4,0	S
14	TOM. SALA DE ATIVIDADES	6	600	100V(CT)	200V(CT)	4,0	S
15	AR COND. SALA DE ATIVIDADES	1	1800	100V(CT)	200V(CT)	4,0	S
16	TOM. SALA DE BOLA	18	1800	100V(CT)	200V(CT)	4,0	T
17	AR COND. SALA DE BOLA	1	1800	100V(CT)	200V(CT)	4,0	T
18	AR COND. ALMOXARFADO	1	1800	100V(CT)	200V(CT)	4,0	T
19	TOM. ALMOXARFADO	6	600	100V(CT)	200V(CT)	4,0	T
20	CHUVEIRO 1	1	6000	100V(CT)	200V(CT)	6,0	T
21	CHUVEIRO 2	1	6000	100V(CT)	200V(CT)	6,0	T
22	CHUVEIRO 3	1	6000	100V(CT)	200V(CT)	6,0	T
23	LUM. WC	2	200	100V(CT)	200V(CT)	4,0	T
24	CHUVEIRO 4	1	6000	100V(CT)	200V(CT)	6,0	R
25	CHUVEIRO 5	1	6000	100V(CT)	200V(CT)	6,0	R
26	CHUVEIRO 6	1	6000	100V(CT)	200V(CT)	6,0	S
27	TOM. WC	2	200	100V(CT)	200V(CT)	4,0	S
28	AR COND. SALA DE BOLA 1	1	1800	100V(CT)	200V(CT)	4,0	S
29	TOM. SALA DE BOLA 1	18	1800	100V(CT)	200V(CT)	4,0	S
30	TOM. SALA DE REPOUSO 1	13	1300	100V(CT)	200V(CT)	4,0	S
31	AR COND. SALA DE REPOUSO 1	1	1800	100V(CT)	200V(CT)	4,0	S
32	AR COND. SALA DE REPOUSO 2	1	1800	100V(CT)	200V(CT)	4,0	S
33	CHUVEIRO 7	1	6000	100V(CT)	200V(CT)	6,0	S
34	TOM. REPOUSO 2	10	1000	100V(CT)	200V(CT)	4,0	R
35	AR COND. COZINHA	1	1800	100V(CT)	200V(CT)	4,0	T
36	TOM. COZINHA 1	8	800	100V(CT)	200V(CT)	4,0	T
37	TOM. COZINHA 2	8	800	100V(CT)	200V(CT)	4,0	T
38	AR COND. COZINHA	1	1800	100V(CT)	200V(CT)	4,0	T
39	TOM. SALA DE BOLA 2	18	1800	100V(CT)	200V(CT)	4,0	T
40	TOM. COZINHA 3	10	1000	100V(CT)	200V(CT)	4,0	R
41	TOM. SALA DE REPOUSO	8	800	100V(CT)	200V(CT)	4,0	T
42	TOM. SALA DE REPOUSO 2	2	1000	100V(CT)	200V(CT)	4,0	S
43	LUM. REPOUSO	6	200	100V(CT)	2,5	R	
44	LUM. CO-IB	8000	8000	200V(CT)	160	RST	
45	LUM. CO-IB	4000	4000	200V(CT)	160	RST	
46	LUM. CO-IB	1000	1000	200V(CT)	4,0	RST	
TOTAL		13386					
DEMANDA		7089		200V(CT)	60,0	RST	



CD 03 - CENTRO DE DISTRIBUIÇÃO COMUM							
Nº DOS CÍRCULOS	DESCRIÇÃO DOS PONTOS DE CONSUMO	Nº DE CÍRCULOS	CARGA (VA)	DISJUNTOR (A)	CONDIÇÃO DE INSTALAÇÃO	DESCRIÇÃO DE FAIXAS	
1	LUM. VARRANDA E ÁREA EXTERNA	10	300	100V(CT)	2,5	R	
2	TOM. REPOUSO	5	200	100V(CT)	2,5	R	
3	LUM. SALA DE AULA	4	144	100V(CT)	2,5	R	
4	TOM. SALA DE AULA	10	1800	100V(CT)	200V(CT)	4,0	T
5	AR COND. SALA DE AULA	1	1800	100V(CT)	200V(CT)	4,0	T
6	TOM. REPOUSO	5	300	100V(CT)	200V(CT)	4,0	R
7	LUM. REPOUSO E DE REPOUSO	5	400	100V(CT)	2,5	R	
8	TOM. BERÇÁRIO	13	1300	100V(CT)	200V(CT)	4,0	S
9	AR COND. BERÇÁRIO	1	1800	100V(CT)	200V(CT)	4,0	T
10	CHUVEIRO BERÇÁRIO	1	6000	100V(CT)	200V(CT)	6,0	T
11	TOM. BERÇÁRIO	3	300	100V(CT)	200V(CT)	4,0	R
12	TOM. SALA DE REPOUSO	10	1000	100V(CT)	200V(CT)	4,0	R
13	AR COND. SALA DE REPOUSO	1	1800	100V(CT)	200V(CT)	4,0	R
14	TOM. SALA DE AULA (B)	10	1800	100V(CT)	200V(CT)	4,0	R
15	AR COND. SALA DE AULA (B)	1	1800	100V(CT)	200V(CT)	4,0	R
16	LUM. SALA DE AULA E WC'S	5	144	100V(CT)	2,5	R	
17	CHUVEIRO DE TERMO	1	6000	100V(CT)	200V(CT)	6,0	S
18	CHUVEIRO WC BERÇÁRIO	1	6000	100V(CT)	200V(CT)	6,0	S
19	TOM. WC	4	400	100V(CT)	200V(CT)	4,0	S
20	TOM. SALA DE BOLA (C)	6	600	100V(CT)	200V(CT)	4,0	S
21	AR COND. SALA DE BOLA (C)	1	1800	100V(CT)	200V(CT)	4,0	S
22	TOM. SALA DE BOLA (C)	18	1800	100V(CT)	200V(CT)	4,0	S
23	LUM. SALA DE REPOUSO (B)	4	144	100V(CT)	2,5	R	
24	TOM. SALA DE REPOUSO (B)	11	1100	100V(CT)	200V(CT)	4,0	R
25	TOM. SALA DE REPOUSO (B)	14	1400	100V(CT)	200V(CT)	4,0	R
26	LUM. ÁREA DE SERVIÇO E WC'S	4	96	100V(CT)	2,5	R	
27	TOM. ÁREA DE SERVIÇO E WC'S	5	500	100V(CT)	200V(CT)	4,0	R
28	CHUVEIRO WC	1	6000	100V(CT)	200V(CT)	6,0	S
29	TOM. COZINHA 1	6	600	100V(CT)	200V(CT)	4,0	T
30	TOM. COZINHA 2	6	600	100V(CT)	200V(CT)	4,0	R
31	TOM. COZINHA 3	6	600	100V(CT)	200V(CT)	4,0	R
32	LUM. COZINHA E SALA DE BOLA (D)	3	96	100V(CT)	2,5	R	
33	TOM. SALA DE BOLA (D)	10	1000	100V(CT)	200V(CT)	4,0	R
34	TOM. SALA DE AULA (D)	10	1800	100V(CT)	200V(CT)	4,0	R
35	AR COND. SALA DE AULA (D)	1	1800	100V(CT)	200V(CT)	4,0	T
36	CHUVEIRO WC BERÇÁRIO	1	6000	100V(CT)	200V(CT)	6,0	T
37	TOM. EXTENSÃO	4	400	100V(CT)	4,0	S	
38	LUM. BERÇÁRIO	2004	2004	200V(CT)	4,0	RST	
39	LUM. EMERGÊNCIA	8	270	100V(CT)	2,5	T	
TOTAL		69144					
DEMANDA		40883		200V(CT)	16,0	RST	



CD 04 - GINÁSIO						
Nº DOS CÍRCULOS	DESCRIÇÃO DOS PONTOS DE CONSUMO	Nº DE CÍRCULOS	CARGA (VA)	DISJUNTOR (A)	CONDIÇÃO DE INSTALAÇÃO	DESCRIÇÃO DE FAIXAS
1	LUM. GINÁSIO	3	300	100V(CT)	4,0	R
2	TOM. GINÁSIO	18	1800	100V(CT)	4,0	S
3	LUM. GINÁSIO	18	1800	100V(CT)	4,0	T
4	INSTRUMENTOS EXTERNOS	2	100	100V(CT)	4,0	S



REVISÃO 01 - CORREÇÕES DOS PONTOS ELÉTRICOS	YURI	21/05/2020
EMISSÃO INICIAL	YURI	25/01/2020
OBSERVAÇÕES	VISTO	DATA

ENGELETRICA COMÉRCIO ENGENHARIA ELÉTRICA LTDA.
 RUA 7 POIVOS Nº 200 - SALA 702 - CANOAS/RS
 FONE: (51) 9476-1342 - WWW.ENGELETRICASUL.COM.BR

PROJETO ELÉTRICO DE BAIXA TENSÃO - ESCOLA AMOR E CARINHO
PREFEITURA MUNICIPAL DE COTIPORÁ
 LOCAL DA OBRA: RUA SILVEIRA MARTINS- N°163 - CENTRO - COTIPORÁ/RS
 RESP. TÉCNICO: PROPRIETÁRIO
 ENG. FERNANDO DERQUES LOPEZ - CREA 51060 / PREFEITURA DE COTIPORÁ- CNPJ: 90.898.487/0001-64

ASSUNTO: TOMADA DE ENERGIA / QUADRO DE CARGAS E DIAGRAMAS UNIFILARES
 DATA: JANEIRO 2020 / ESCALA: INDICADA / DESENHO: YURI S. ZACHER / ARQUIVO: E-1/2