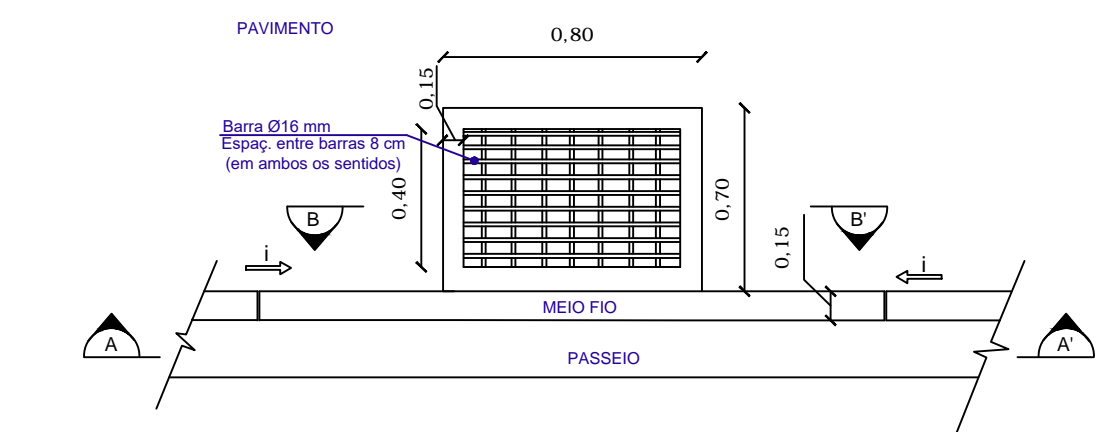
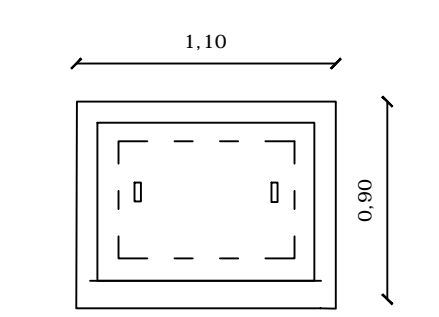


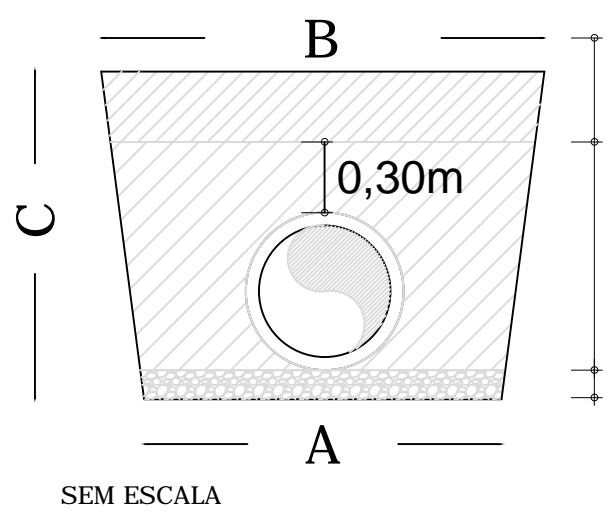
CLP (caixa de ligação ou passagem)

Boca de lobo



Convenções

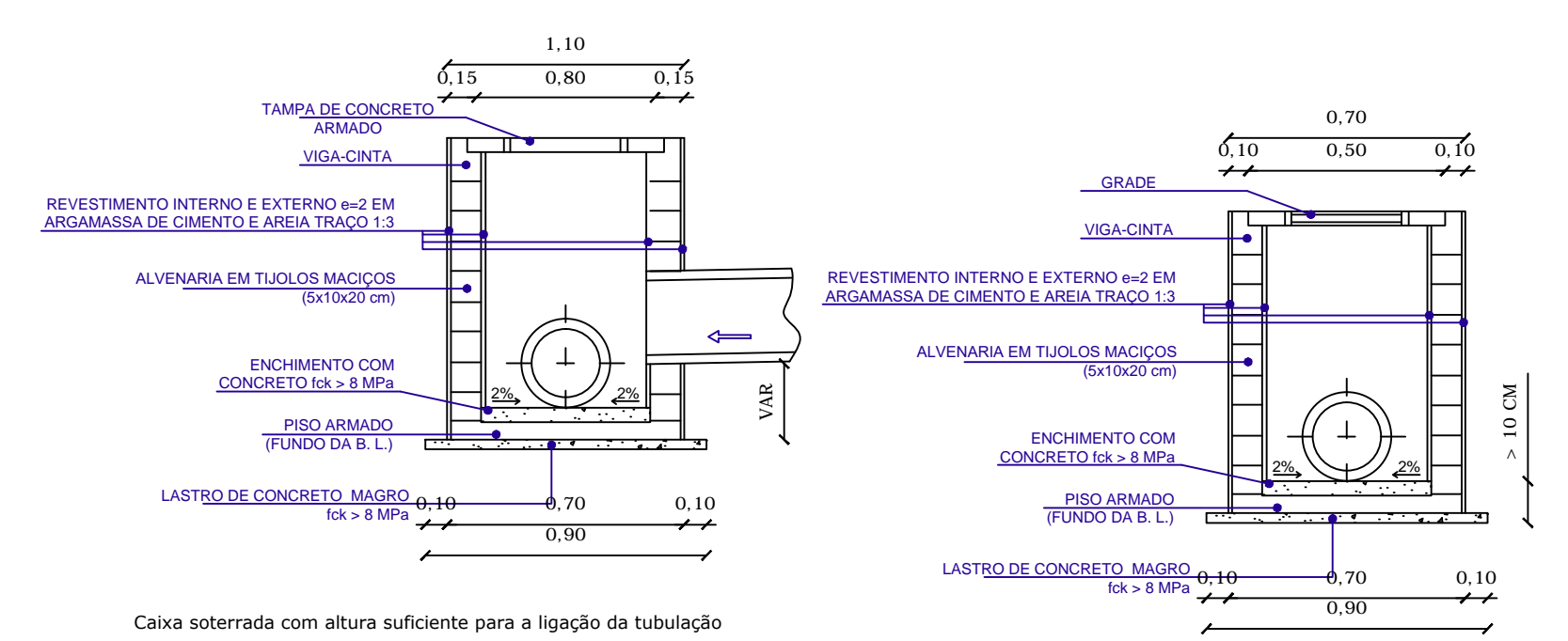
- Bueiro existente, Ø indicado
- Bueiro a construir, Ø indicado
- Sentido do escoamento pluvial
- Caixa de ligação a construir
- Caixa de ligação existente
- Boca de lobo a construir
- Boca de lobo existente



var. (mínimo 0,70m), mat. argiloso até a base do pavimento - 95% Proctor Normal
 mat. argiloso selecionado, isento de corpos estranhos compactado em camadas de 0,20m
 0,10m brita graduada

Ø (mm)	A (m)	B (m)	C (m)
1000	1,45	3,00	2,30
800	1,25	2,48	2,06
600	1,05	1,96	1,82
400	0,80	1,59	1,58
300	0,60	1,20	1,20
200	0,60	1,20	1,20

Estrada para São José - Drenagem		
Tipo	Quantidade	Unidade
Tubo concreto Ø 400 mm	0	m/l
Tubo concreto Ø 300 mm	125	m/l
Boca de lobo	13	Unidade
CLP	3	Unidade



OBRA LOCAL
PAVIMENTAÇÃO DE RUAS
 Estrada para São José Km 0+00 a 0+400

PROPRIETÁRIO
 Prefeitura Municipal de Cotiporã CNPJ: 90.898.487/0001-64

RESPONSÁVEL TÉCNICO
 Eng. Civil Kátia Benedetti CREA/RS 201849

PROJETO DE PAVIMENTAÇÃO

FRANCHA
03