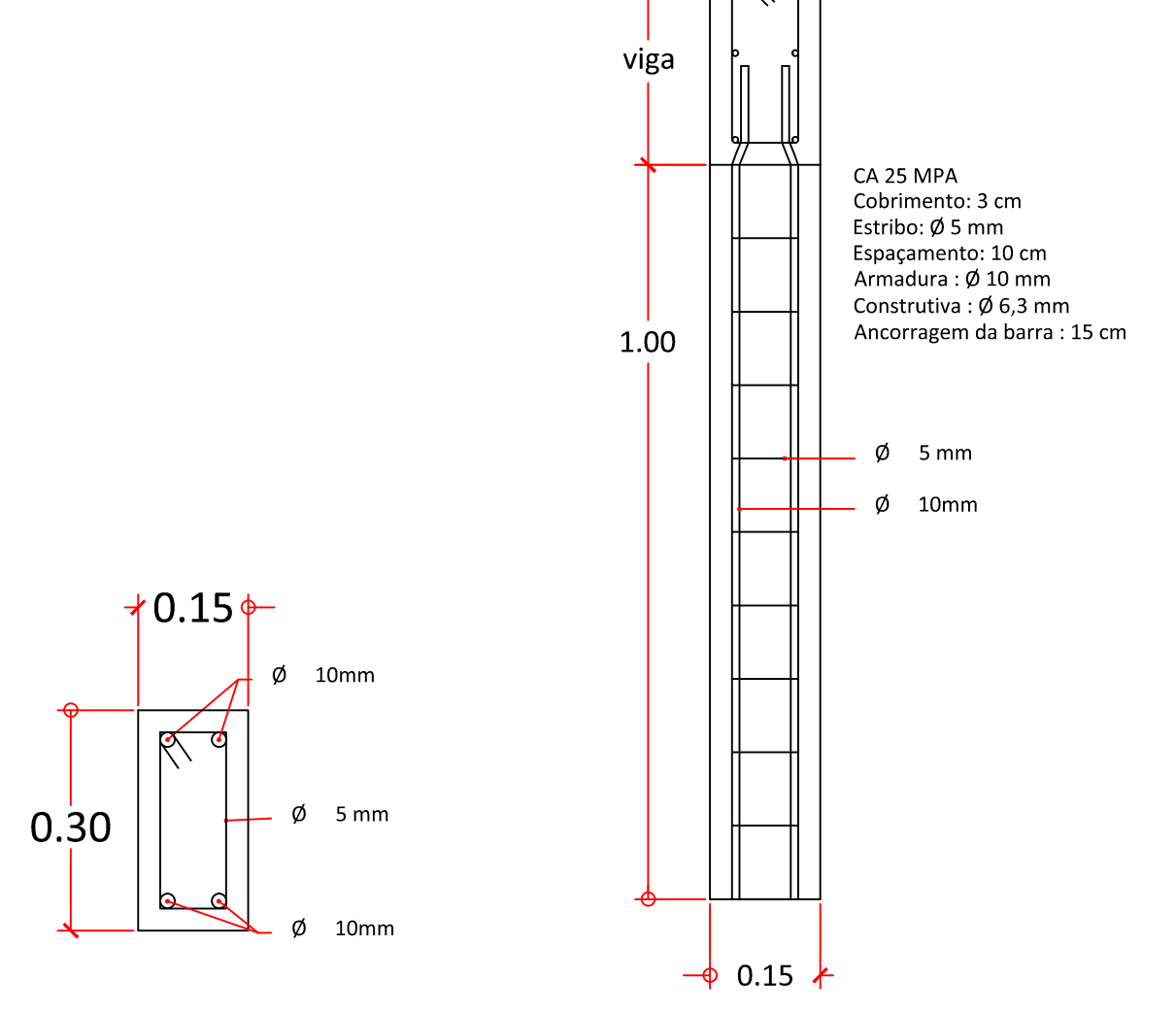


- Convenções
- Sapata conforme detalhe (SP nº)
 - Haste conforme detalhe (H nº)
 - Linha de centro do corrimão
 - PAVs na cor vermelho
 - PAVs na cor natural
 - Área grameada

As medidas podem sofrer variações portanto será fundamental que a empresa executora verifique as dimensões antes de executar a obra. Qualquer alteração nas medidas a fiscalização deve ser informada para tomar as medidas administrativas de aditivos ou supressão. Qualquer alteração necessária deve ser autorizada pela Fiscalização.

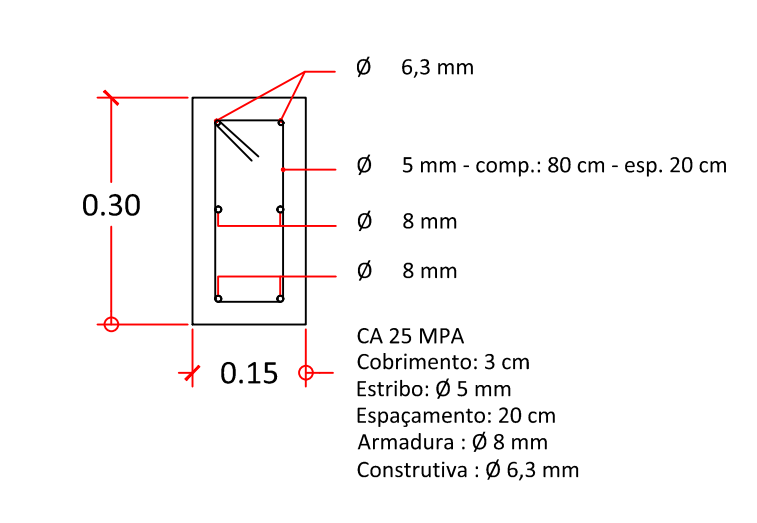
Escala 1:125

Detalhamento da sapata em concreto armado



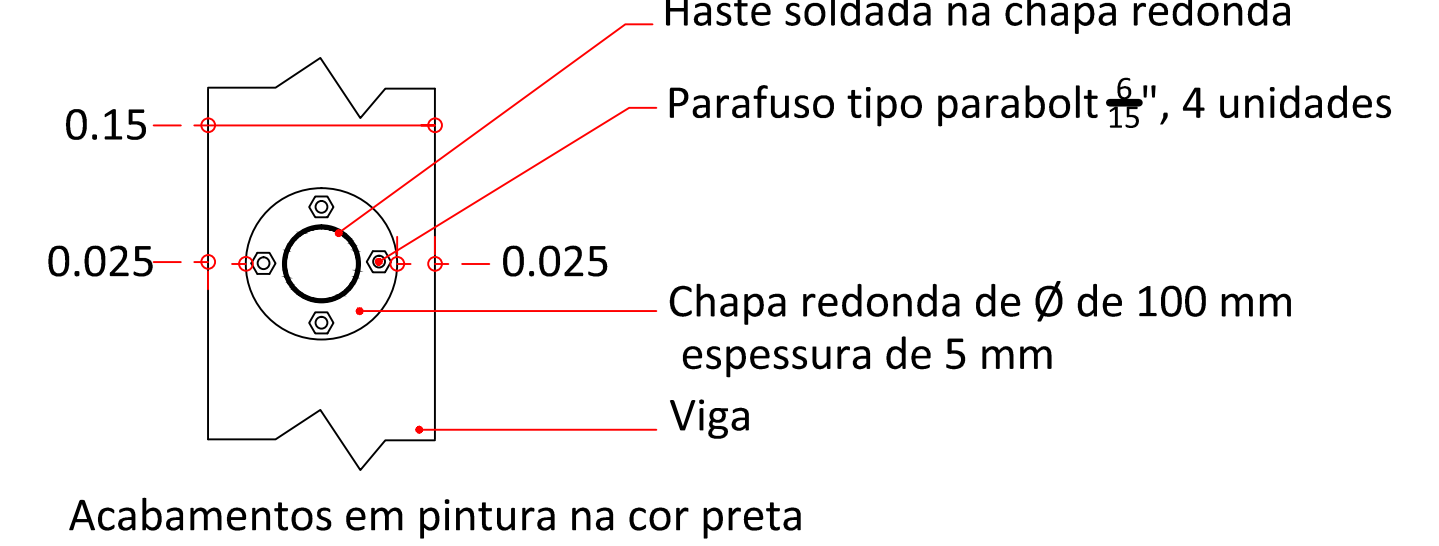
Sem escala

Detalhamento da viga em concreto armado

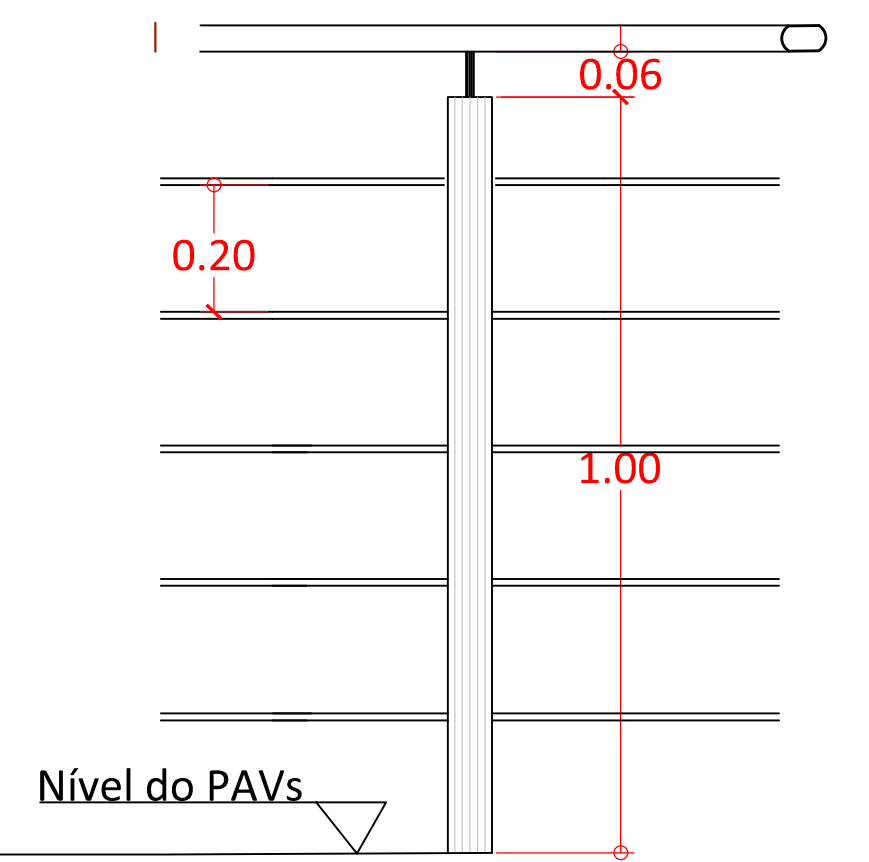


Sem escala

Fixação das hastes na viga

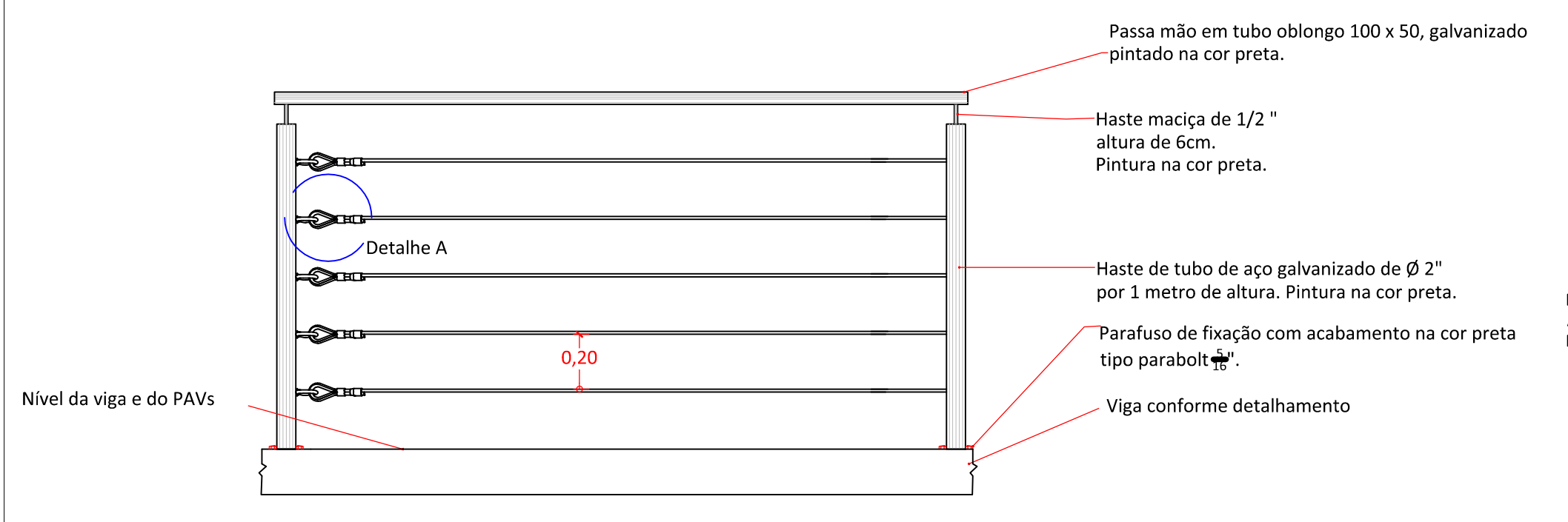


Acabamentos em pintura na cor preta



Sem escala

Sem escala

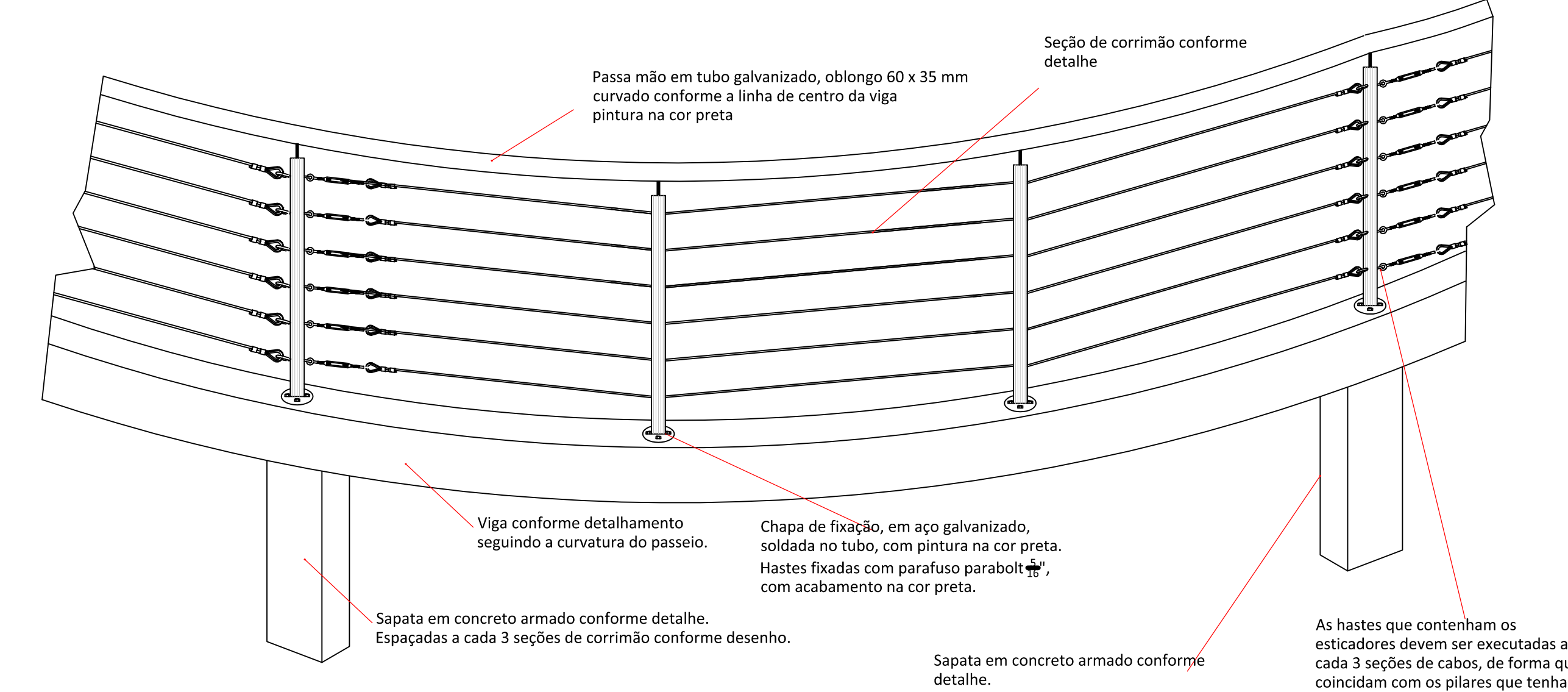


Nível da viga e do PAVs

Sem escala

Sem escala

Mirante



Escala 1:25

Aterro

Corrimão para mirante na Rua Bento Gonçalves

KM 5+200 Rua Bento Gonçalves - Coliporá/RS
 Prefeitura Municipal de Coliporá CNPJ: 90.898.487/0001-64
 Arq. Guilherme Joner | CAU/RS 91053-8

CORRIMÃO DE MIRANTES

ARQUIVO: CORRIMAO R02
 DATA: 09/08/2017
 DESENHO: G. JONER / C. FUGALI
 ESCALA: SEM ESCALA

FRANCHA

Única