

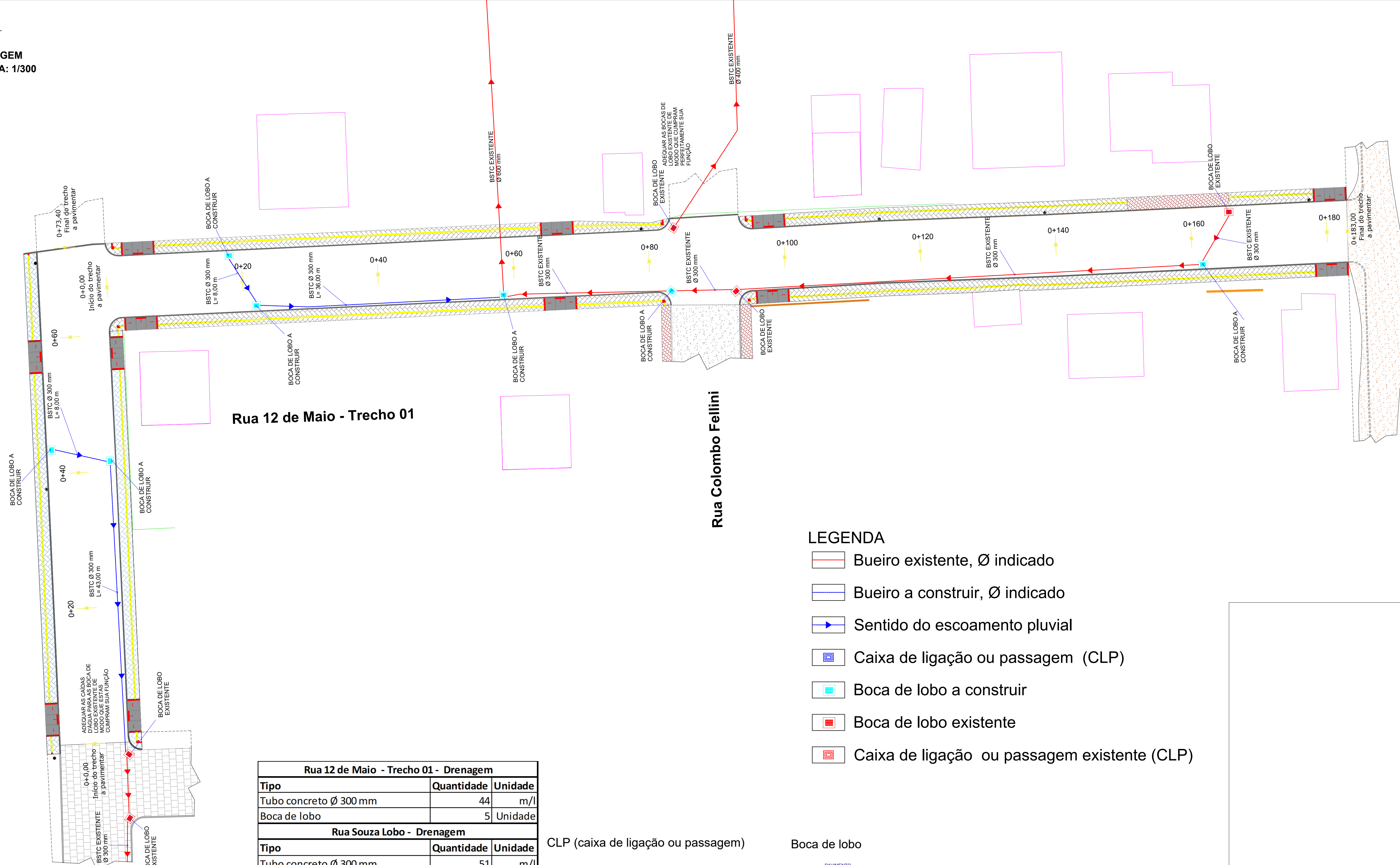


Rua Souza Lobo

Rua 12 de Maio - Trecho 01

Rua Colombo Felini

Rua Pe. Olívio Bertuol

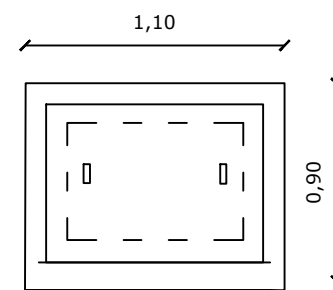


LEGENDA

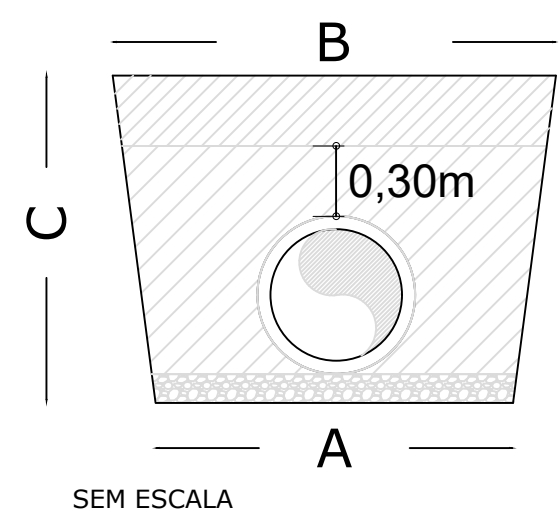
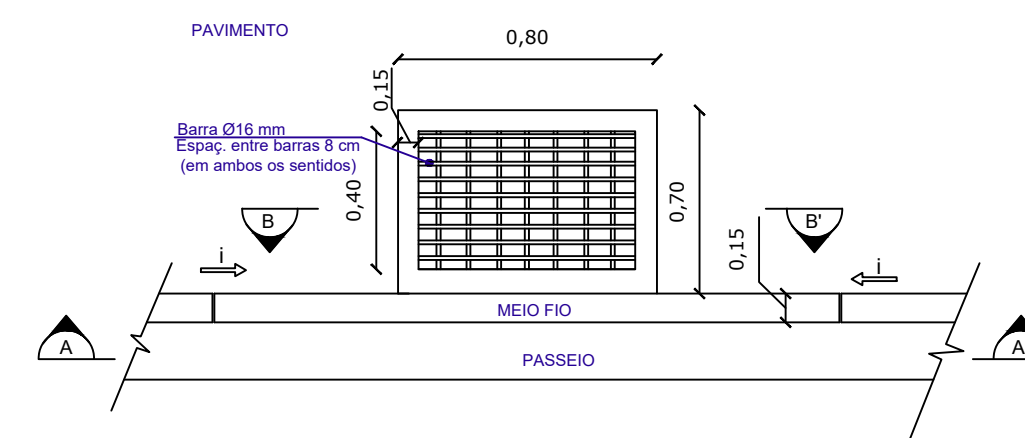
- Bueiro existente, Ø indicado
- Bueiro a construir, Ø indicado
- Sentido do escoamento pluvial
- Caixa de ligação ou passagem (CLP)
- Boca de lobo a construir
- Boca de lobo existente
- Caixa de ligação ou passagem existente (CLP)

Rua 12 de Maio - Trecho 01 - Drenagem			
Tipo	Quantidade	Unidade	
Tubo concreto Ø 300 mm	44	m/l	
Boca de lobo	5	Unidade	
Rua Souza Lobo - Drenagem			
Tipo	Quantidade	Unidade	
Tubo concreto Ø 300 mm	51	m/l	
Boca de lobo	2	Unidade	

CLP (caixa de ligação ou passagem)

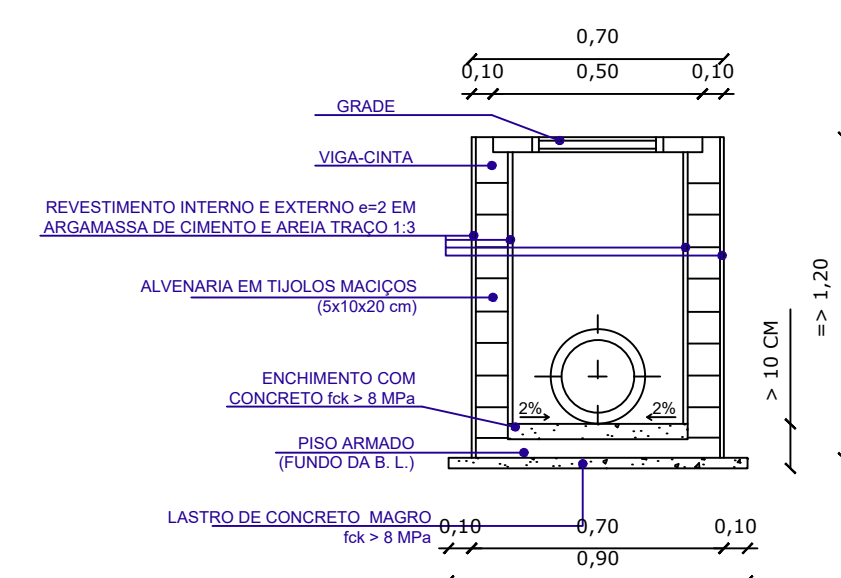
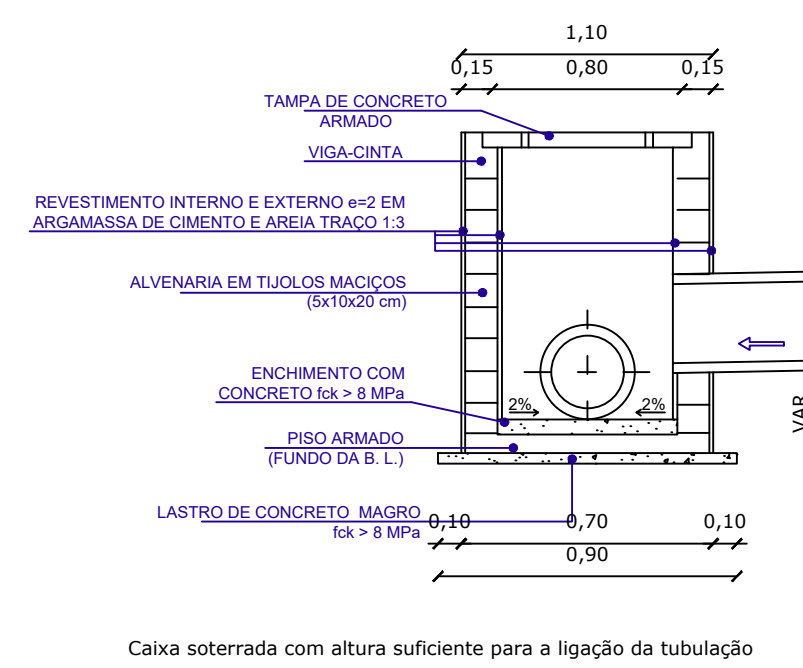


Boca de lobo



var. (mínimo 0,70m), mat. argiloso até a base do pavimento - 95% Proctor Norma
 mat. argiloso selecionado, isento de corpos estranhos compactado em camadas de 0,20m
 0,10m brita graduada

Ø (mm)	A (m)	B (m)	C (m)
1000	1,45	3,00	2,30
800	1,25	2,48	2,06
600	1,05	1,96	1,82
400	0,80	1,59	1,58
300	0,60	1,20	1,20
200	0,60	1,20	1,20



PAVIMENTAÇÃO DE RUAS
 Rua 12 de Maio - Trecho 01 - Km 0+00 a 0+183,00
 Rua Souza Lobo - Km 0+00 a 0+ 73,40

Proprietário: Prefeitura Municipal de Cotiporã - CNPJ: 90.898.487/0001-64
 Responsável Técnico: Eng. Civil Kátia Benedetti - CREA/RS 201849

PROJETO DE PAVIMENTAÇÃO

DRENAGEM



DATA: Junho / 2018
 DESENHO: Cristiano
 ESCALA: INDICADA

03