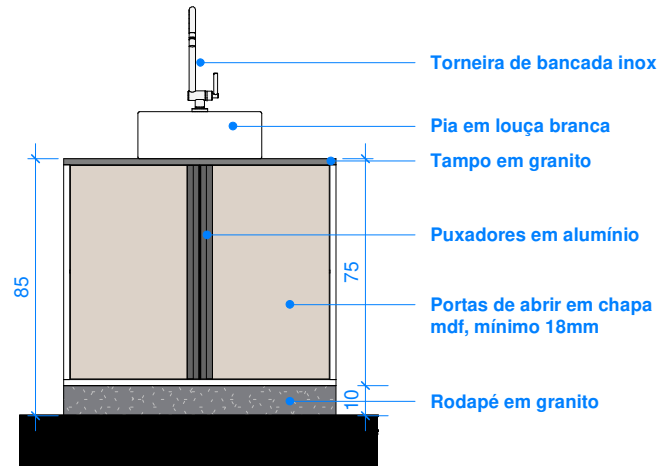
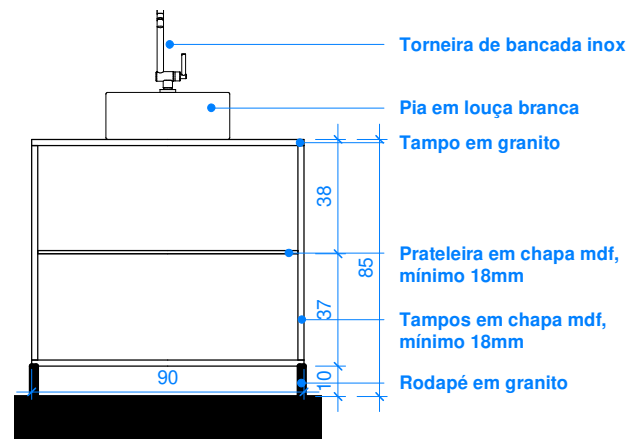


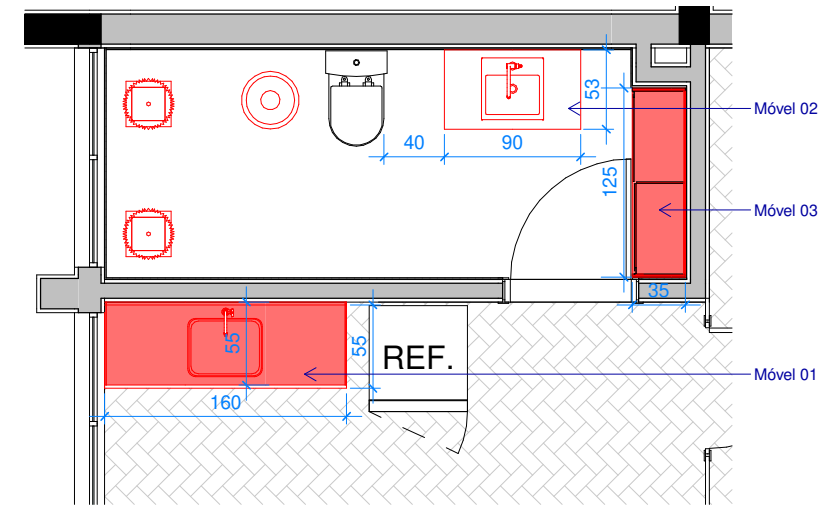
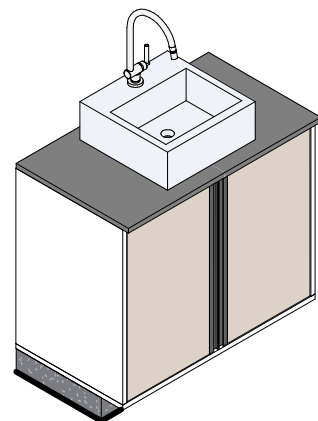
Planta Baixa | ESCALA: 1 : 25



Vista frontal | ESCALA: 1 : 25



Corte Longitudinal | ESCALA: 1 : 25



Planta Baixa Geral | ESCALA: 1 : 50

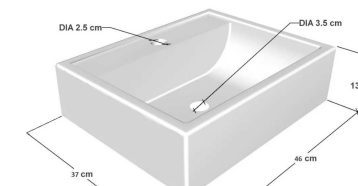


Imagem 01



Imagem 02



Imagem 03 - Tipo A



Imagem 05 - Porta papel higiênico de chão



Imagem 04 - Tipo B

Observação 01: INCLUIR PIA DE SOBREPOR EM LOUÇA BRANCA, NAS DIMENSÕES 46 x 37 x 13 cm (semelhante a imagem 01)

Observação 02: INCLUIR TORNEIRA DE BANCADA (semelhante a imagem 02)

Observação 03: ORÇAR OS DOIS TIPOS DE PUXADORES CONFORME AS IMAGENS 03 e 04). Caso seja escolhido o modelo B, incluir acabamentos laterais, afim de evitar cantos vivos nas extremidades dos puxadores.

Observação 04: INCLUIR PAPELEIRA DE CHÃO EM INOX (semelhante a imagem 05)



OBRA

PREFEITURA - Reforma banheiro gabinete

LOCAL

SILVEIRA MARTINS, 163. COTIPORÃ/RS

PROJETO ARQUITETÔNICO

ARQ. THAÍS DE MARCO TAFFAREL

CAU A268143-9

PROPRIETÁRIO

Prefeitura Municipal de Cotiporã/RS

EXECUÇÃO

COLABORAÇÃO

ARQ. JORDANA BERGAMIN REGLA

CAU A278624-9

ASSUNTO

Móvel 02 - Balcão banheiro

PROTOCOLADO EM:

APROVADO EM:

VERSÃO

DATA 28/07/2023

ESCALA

PRANCHA

.02/03